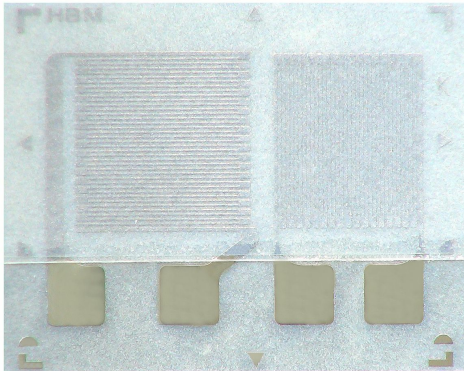
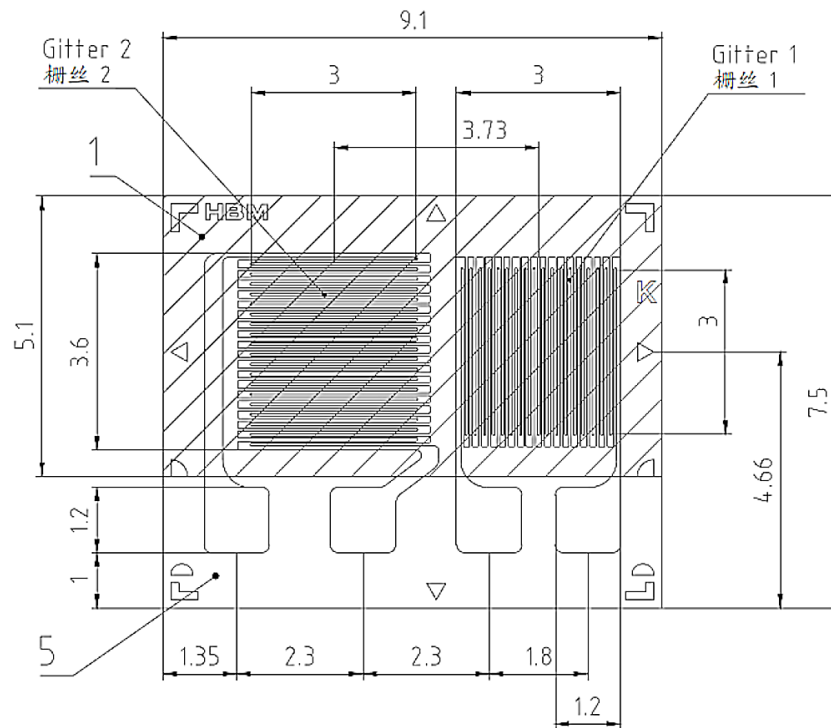


K-216.68-2206



Beschreibung

Abmessungen



Technische Daten

Dehnungsmessstreifen

Zweck der Messung	Aufnehmerbau
Typ	Rosette-0-90
Gitteranzahl	2
Gitterbreite	3 mm
maximale Breite	9.1 mm
Gitterlänge	3 mm
maximale Länge	7.5 mm
Widerstand	350 Ohm
Gitteranordnung	0-90
Anschluss	Lötpad
Sorte	Metallfolie
Temperaturanpassung	Stahl
Trägermaterial	PEEK