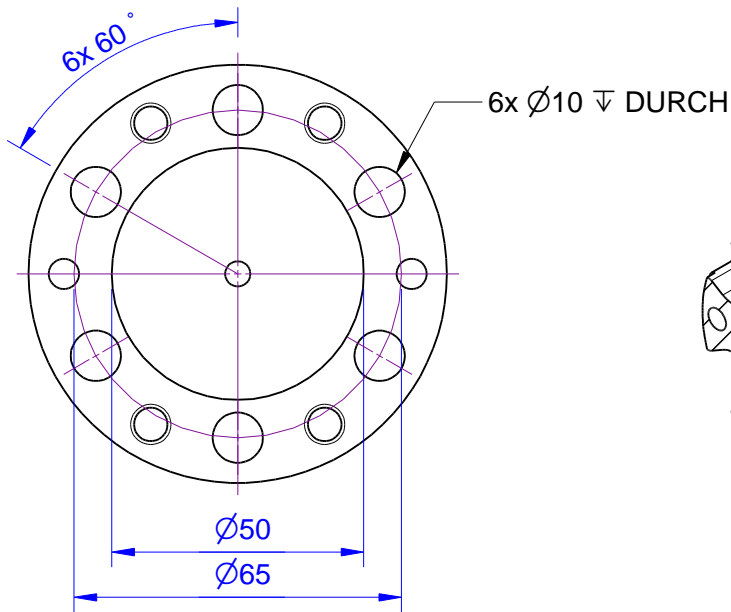
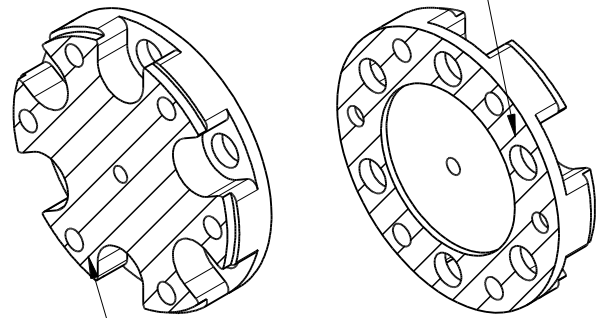


Section A-A



Anschraubfläche Sensor



Anschraubfläche Messplattform
 Im schraffierten Bereich können Bohrmuster gesetzt werden.

Kanten o. Maßangabe DIN 6784 Innenkanten ± 0.5 Außenkanten ± 0.3			Allgemeintoleranzen ISO 2768-mK Oberfläche: DIN EN ISO 1302 ($\sqrt{\text{Rz16}}$)		Maßstab: 1:1,5	Gewicht: -	ME-Art.:
Gewindesenkungen DIN 76 unter 90° bis 120° bis Gewindeaußendurchmesser					Halbzeug: -		
				Bauteilbenennung:			
				K6D-68 Adapterplatte K-Modell			
				Zeichnungsnummer:			
				K6D-68_AdPI_001_K(a)			
Zust.	Änderung	Datum	Name	Blatt: -			
			ME-Meßsysteme GmbH Tel.: +49 3302 7862060 www.me-systeme.de				- Blätter
			Schutzvermerk DIN 34 beachten		Ersatz für: -		Format: A