

Mehrachsen-Kraft-Momentensensor K6D27

Komponente	F _x	F _y	F _z	M _x	M _y	M _z
Nennlast	50N	50N	200N	1Nm	1Nm	1Nm



Der Mehrkomponenten Sensor K6D27 eignet sich zur Messung der Kräfte in drei Achsen des Raumes sowie zur Messung der Momente um die drei Achsen des Raumes.

Dieser „3D-Kraft“- und „3D-Drehmoment“- Sensor ist in einem Zylinder von nur 27mm Durchmesser integriert.

Der Sensor ist ausgestattet mit 24 hochohmigen Ultraminiatur-Dehnungsmessstreifen der neuesten Generation. Trotz der geringen Abmessungen ist der Mehrkomponenten Sensor sehr robust: Die Schutzart ist IP67, das Teflon-Anschlusskabel ist temperaturbeständig, hochflexibel und für Anwendungen in der Medizintechnik geeignet. Die insgesamt 24 Anschlusslitzen sind aufgeteilt auf zwei Teflonkabel AWG 32 mit jeweils einem Durchmesser von weniger 2mm. Dadurch wird bestmögliche Flexibilität erreicht.

Die Anschlusskabel sind an einem der beiden Montageflansche fixiert. Dadurch entstehen keine Messfehler durch die Elastizität der Anschlusskabel.

Beide Montageflansche sind symmetrisch ausgeführt. Sie haben jeweils zwei Zentrierbunde Ø23mm und Ø17mm sowie je eine Passbohrung Ø2mm.

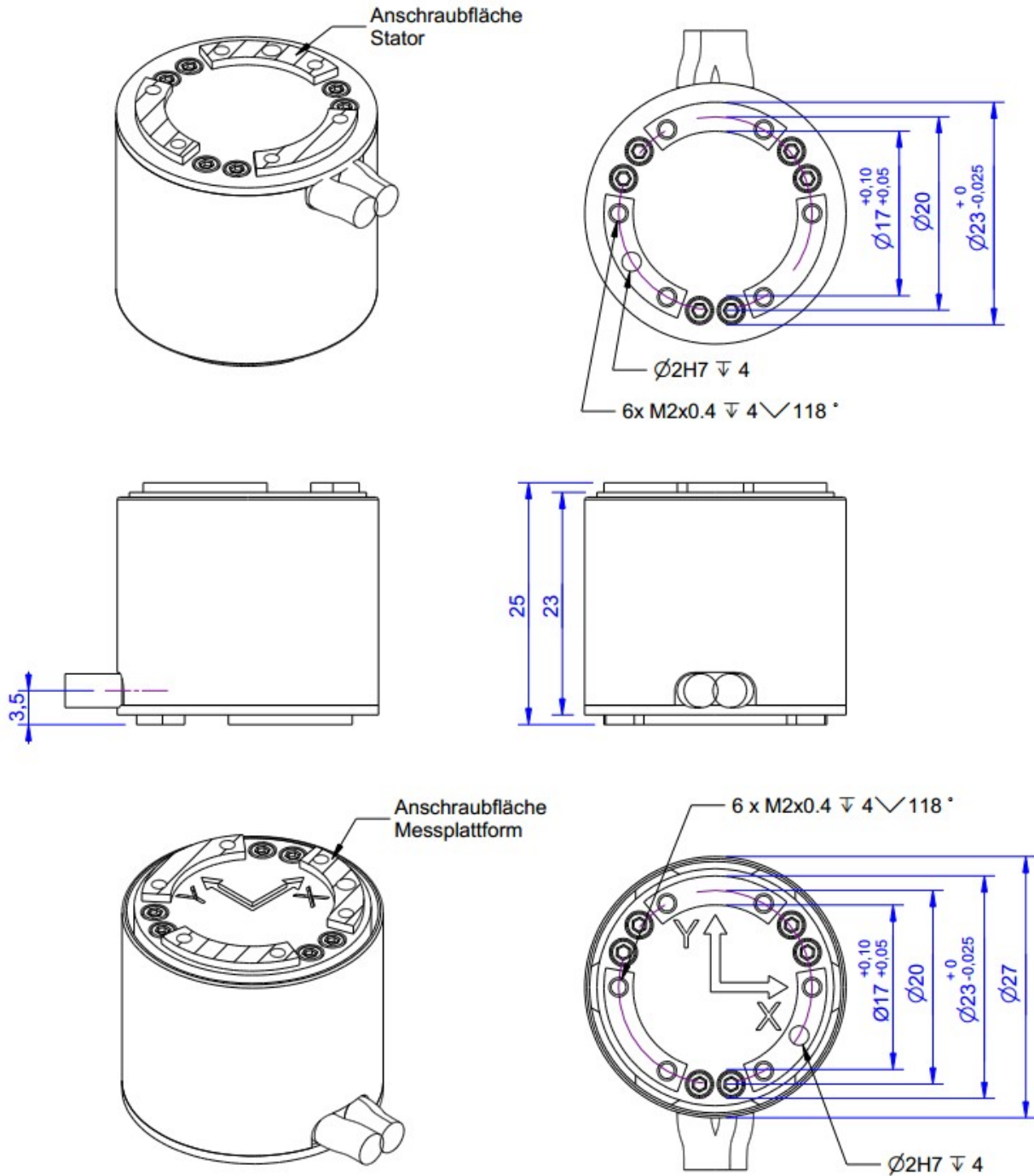
Die Steifigkeit dieses Sensors gegenüber Kräften beträgt ca 5000N/mm. Die Steifigkeit des Sensors gegenüber Momenten beträgt ca. 10⁶ Nmm/rad.

Einsatzgebiete des Sensors sind z.B.

- Integration in Windkanal-Modelle,
- Integration in Handgriffe und Werkzeuge der Medizintechnik,
- Messungen in der Sportmedizin und Biomechanik,
- Regelung von Montage- und Handhabungsprozessen in der Mikromechanik.

Die Messung von Kräften ab 50 Mikronewton und von Momenten ab 1 Milli-Newtonmeter sind zum Beispiel in Verbindung mit GSV-1A8USB K6D und der Software GSVmulti möglich.

Abmessungen



Technische Daten

Maße / Material		
Bauform		Messplattform
Material		Edelstahl / Aluminium
Abmessungen	mm x mm	Ø27 x 25
Krafteinleitung		Segmente Ø23 x 1,5
mechanische Daten		
Nennkräfte (FS) Fx, Fy, Fz	N	50, 50, 200
Nennmomente (FS) Mx, My, Mz	Nm	1, 1, 1
Gebrauchslast	%FS	150
Bruchlast	%FS	300
Messweg bei FS 1)	mm	ca. 0,01
Verdrillung bei FS 1)	rad	ca. 0,001
elektrische Daten		
Nennkennwert 2)	mV/V @ FS	ca. 0,4
Nullsignal	mV/V	<2
max. Speisespannung	V	5
Eingangswiderstand	Ohm	1000 ±10
Ausgangswiderstand	Ohm	1000 ±10
Isolationswiderstand	Ohm	>2 10 ⁹
Anschluss 24 Leiter	m	3
Genauigkeit		
rel. Spannweite 3)	%FS	0,5
rel. Linearitätsabweichung	%FS	<0,1
rel. Umkehrspanne	%FS	<0,1
Temperatureinfluss auf das Nullsignal	%FS/K	<0,1
Temperatureinfluss auf den Kennwert	%RD/K	<0,05
rel. Kriechen (30 min)	%FS	<0,1
Temperatur / Umwelt		
Nenntemperaturbereich	°C	-10... +70
Gebrauchstemperaturbereich	°C	-10 ... +85
Lagertemperaturbereich	°C	-10 ... +85
Schutzart		IP67

Abkürzungen: RD: Istwert („Reading“); FS: Endwert („Full Scale“);

1. Messweg bei einachsiger Belastung Fx oder Fy oder Fz;
2. Vergleichswert bei einachsiger Belastung Fz
3. Wiederholbarkeit bei gleicher Einbaulage und mehrachsiger Belastung;

Anschlussbelegung

Kanal	Bezeichnung	PIN	Aderfarbe 2xSTC-32T-12 (K6D27)
1	+Us 1	1	braun
	-Us 1	2	weiß
	+Ud 1	3	grün
	-Ud 1	4	gelb
2	+Us 2	5	rosa
	-Us 2	6	grau
	+Ud 2	7	blau
	-Ud 2	8	rot
3	+Us 3	9	violett
	-Us 3	10	schwarz
	+Ud 3	11	orange
	-Ud 3	12	transparent
4	+Us 4	13	braun
	-Us 4	14	weiß
	+Ud 4	15	grün
	-Ud 4	16	gelb
5	+Us 5	17	rosa
	-Us 5	18	grau
	+Ud 5	19	blau
	-Ud 5	20	rot
6	+Us 6	21	violett
	-Us 6	22	schwarz
	+Ud 6	23	orange
	-Ud 6	24	transparent

Us: Brückeneingang (Speisung) einer Dehnungsmessstreifen Vollbrücke;
Der Sensor verfügt über einen 24-polige Flanschdose M16, Typ 09-0497-00-24 (male).

Der Messverstärker GSV-1A8USB K6D verfügt über eine 24-polige Flanschdose M16, Typ 09-0498-00-24.(female). Die Verbindung erfolgt über 3m Anschlusskabel Kabeltyp 2x STC32T-12 mit Kabelstecker und Kabelbuchse Typ Binder, M16, Serie 423, vergoldet.

Messverstärker

Die Signale der 6 Stück Dehnungsmessstreifen-Vollbrücken des Sensors K6D27 werden an Messverstärker mit Eingängen für Dehnungsmessstreifen Vollbrücken angeschlossen. Der empfohlene Messbereich ist 2 mV/V. Die empfohlene Speisespannung ist 2,5V ...5 V.

Es sind 6 Messkanäle erforderlich, z.B. 6 Stück Analog-Messverstärker GSV-1 oder ein Mehrkanal-Messverstärker GSV-1A8-K6D. Die mechanischen Kräfte und Momente werden aus den 6 Ausgangsspannungen der einzelnen Messkanäle mit einer Kalibriermatrix verrechnet.

Kalibriermatrix

Die Kalibriermatrix beschreibt die Rechenoperationen, um aus den 6 Ausgangssignalen des Messverstärkers die drei Kräfte und die drei Momente zu berechnen.

Die Kalibriermatrix ist zusätzlich als Labview vi verfügbar. Das mitgelieferte Programm GSVmulti erlaubt die grafische Darstellung und Aufzeichnung der Kräfte- und Momente.

Die Integration der Kalibriermatrix in eigene Softwareumgebung ist möglich. Weiteres hierzu in der Bedienungsanleitung.,

Software

Die Software GSVmulti ist im Lieferumfang mit Messverstärkern GSV-1A8USB/K6D enthalten. Die Software gestattet die Anwendung der Kalibriermatrix und die VVerschiebung des Koordinatensystems zur Darstellung der Momente um einen frei wählbaren Bezugspunkt.

Zur Erstellung eigener Software steht ein Labview VI zur Verfügung.

Montagehinweis

Der Sensor besitzt an der Ober- und Unterseite jeweils 6 kreisförmig angeordnete Segmente für die Kraffteinleitung. Die Kraffteinleitung soll auf die Segmente erfolgen. Bei Anfertigung einer Adapterplatte bitte darauf achten, dass die Höhe des Zentrierbundes Ø17 oder Ø23 nicht größer als 0,9mm ist.

Das Anschlusskabel wird am „festen“ Ufer angeordnet.