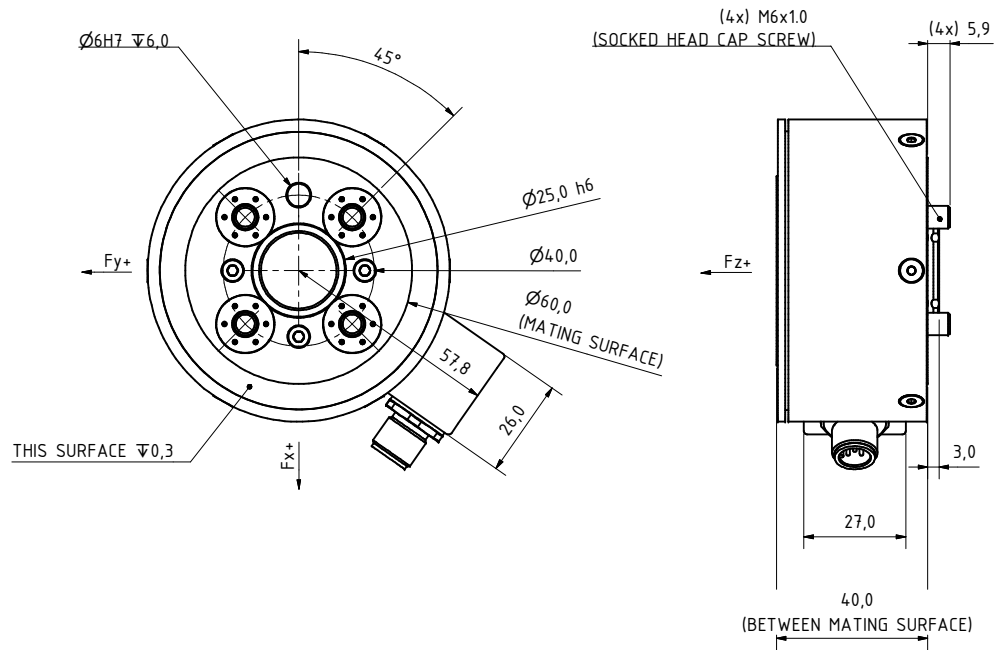
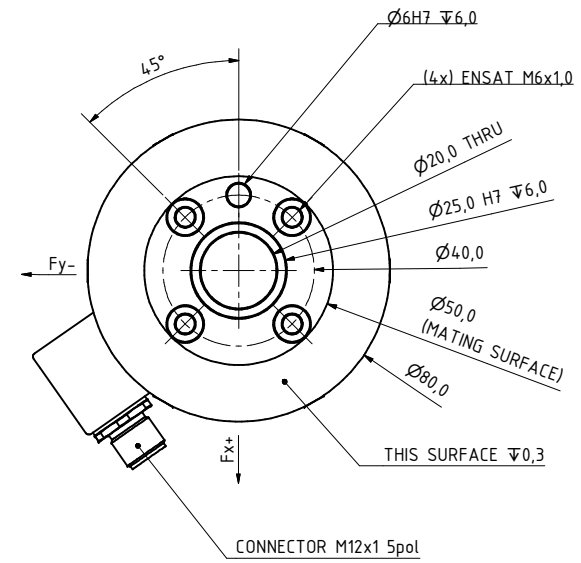


ROBOT VIEW



TOOL VIEW



eloxiert
 Farbe: schwarz
 minimal gebeizt



Diese Zeichnung darf ohne unsere Genehmigung weder ververviältigt noch Dritten Parteien zugänglich gemacht werden.		Alle ohne Toleranzangaben nach DIN 1875-1 DIN 1875-2 DIN ISO 2768-1 = DIN ISO 2768-2		Maßstab/SCALE: 1 : 1		Gewicht/WEIGHT: -	
WE RESERVE ALL RIGHTS IN THIS DOCUMENT AND IN THE INFORMATION CONTAINED THEREIN. REPRODUCTION, USE OR DISCLOSURE TO THIRD PARTIES WITHOUT EXPRESS AUTHORITY IS STRICTLY FORBIDDEN.				DIN 1875-1 DIN 1875-2 DIN ISO 2768-1 = DIN ISO 2768-2		Material/MATERIAL:	
Datum		Name				F6D-80_customer	
Gezeichnet: 13.09.2016		T. Machauer					
Kontroll:							
Norm:							
Dr. DOLL Engineering		Industriestraße 29 11033 Schöneberg Tel. +49 30 7164-1 = +49 30 7164-20				1	
Status	Änderungen	Datum	Name			A2	