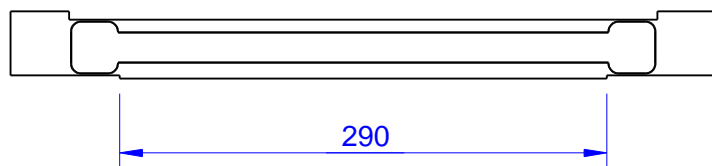
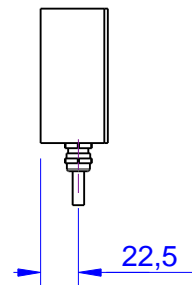
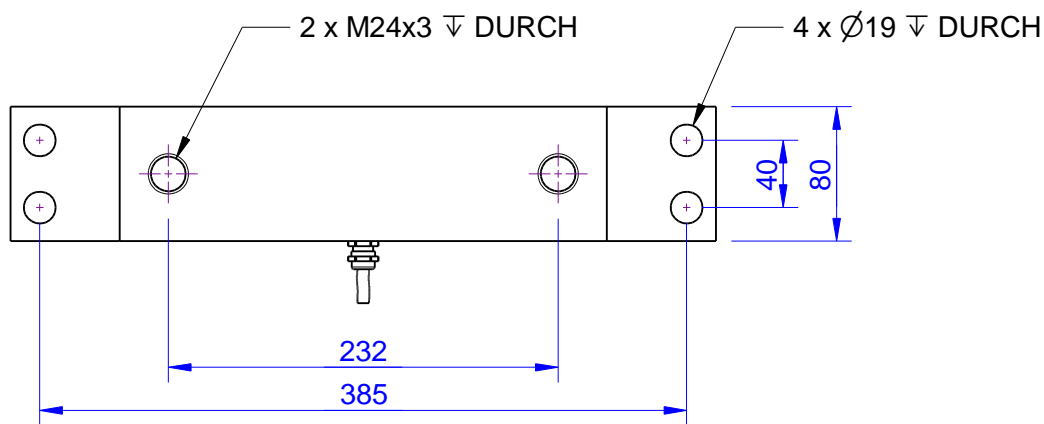
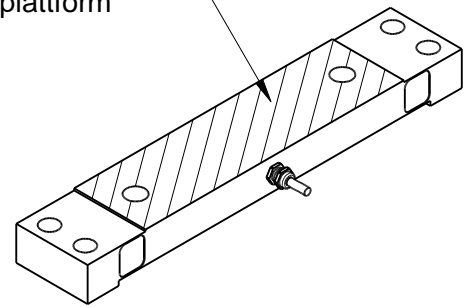
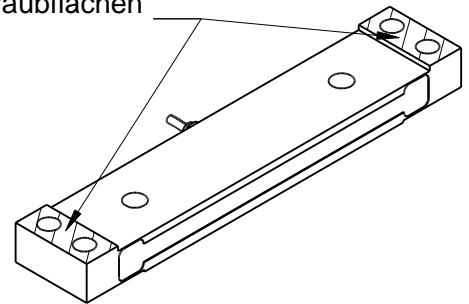


Anschraubfläche
Messplattform



Anschraubflächen
Stator



Kanten o. Maßangabe DIN 6784			Allgemeintoleranzen ISO 2768-mK Oberfläche: DIN EN ISO 1302 ($\sqrt{Rz16}$)		Maßstab: 1:4,5	Gewicht: -	ME-Art.:
Innenkanten $\pm 0,5$	Außenkanten $\pm 0,3$		Gewindesenkungen DIN 76 unter 90° bis 120° bis Gewindeaußendurchmesser		Halbzeug: - Material:		
				Bauteilbenennung:			
				KS420 K-Modell			
				Zeichnungsnummer:			
(b)	überarbeitet	06.12.16	MK	KS420_000_K(b)			Blatt: -
Zust.	Änderung	Datum	Name	www.me-systeme.de			- Blätter
				Schutzvermerk DIN 34 beachten			Format: A
				Ersatz für: -			