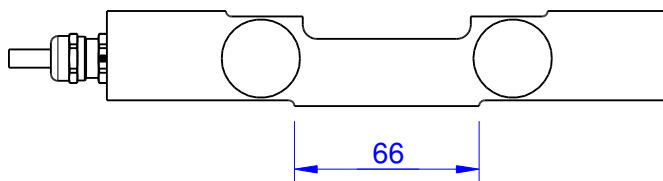
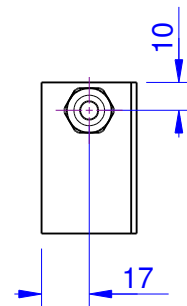
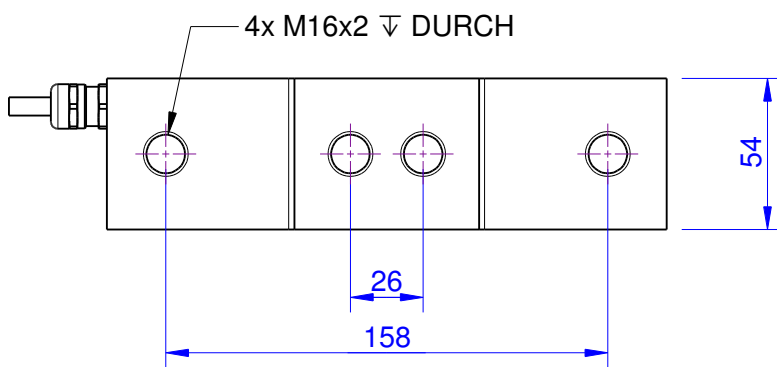
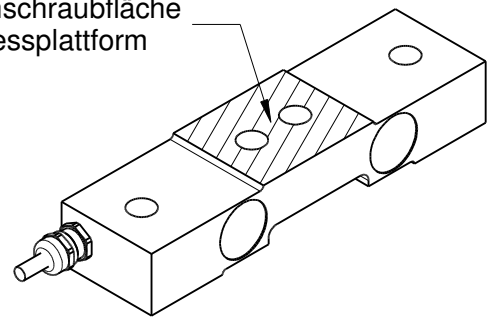
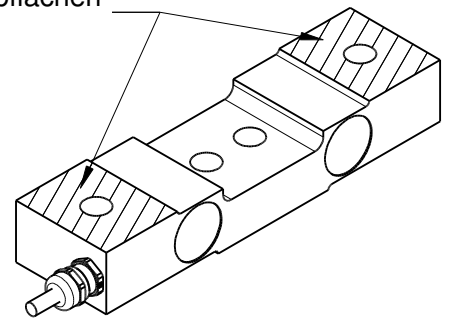


Anschraubfläche
Messplattform



Anschraubflächen
Stator



Kanten o. Maßangabe DIN 6784 Innenkanten $\pm 0,5$ Außenkanten $\pm 0,3$			Allgemeintoleranzen ISO 2768-mK Oberfläche: DIN EN ISO 1302 ($\sqrt{Rz16}$)		Maßstab: 1:2,7	Gewicht: -	ME-Art.:	
Gewindesenkungen DIN 76 unter 90° bis 120° bis Gewindeaußendurchmesser					Halbzeug: - Material:			
				Bauteilbenennung: KS180_30kN-158 K-Modell				
				Zeichnungsnummer: KS180_30kN-158_000_K(-)				Blatt: -
Zust.	Änderung	Datum	Name	ME-Meßsysteme GmbH Tel.: +49 3302 7862060 www.me-systeme.de		Ersatz für: -		
				Schutzvermerk DIN 34 beachten		Format: A		