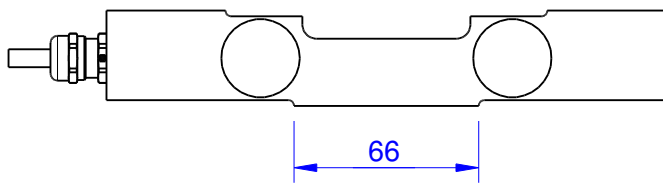
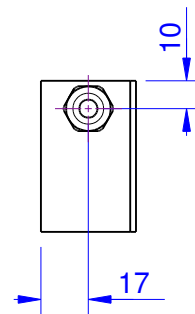
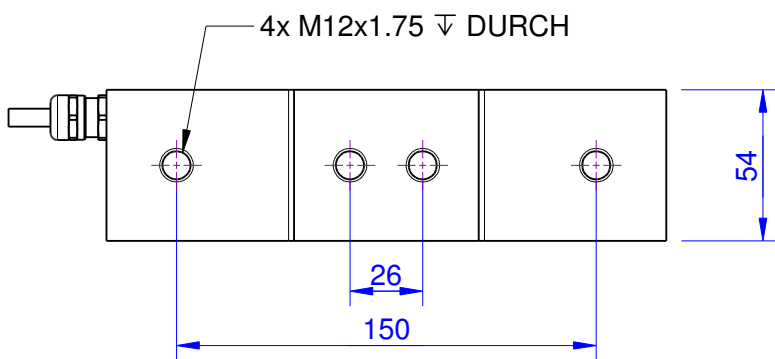
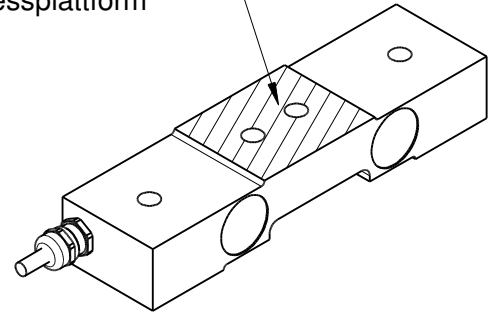
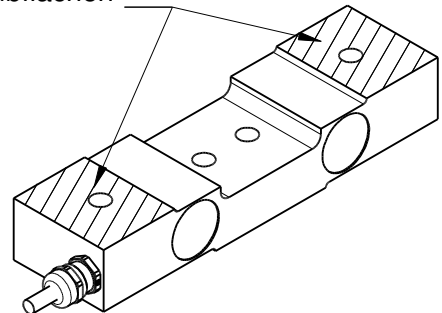


Anschraubfläche  
Messplattform



Anschraubflächen  
Stator



Kanten o. Maßangabe DIN 6784 Innenkanten $\pm 0.5$ Außenkanten $\pm 0.3$			Allgemeintoleranzen ISO 2768-mK Oberfläche: DIN EN ISO 1302 ( $\sqrt{Rz16}$ )		Maßstab: 1:2,7	Gewicht: -	ME-Art.:
Gewindesenkungen DIN 76 unter 90° bis 120° bis Gewindeaußendurchmesser					Halbzeug: - Material:		
				Bauteilbenennung: <b>KS180_30kN-150</b> K-Modell			
				Zeichnungsnummer: KS180_30kN-150_000_K(-)			Blatt: -
Zust.	Änderung	Datum	Name	Ersatz für: -			- Blätter
ME-Meßsysteme GmbH Tel.: +49 3302 7862060 www.me-systeme.de							Format: A
Schutzvermerk DIN 34 beachten							