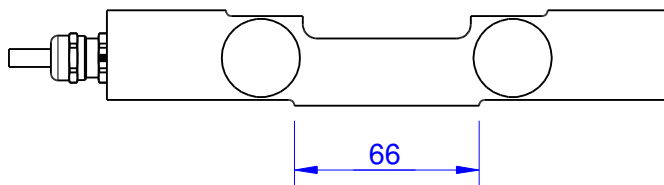
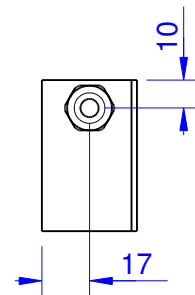
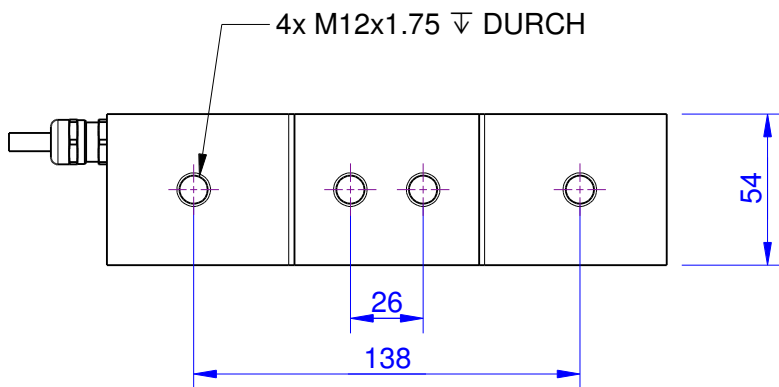
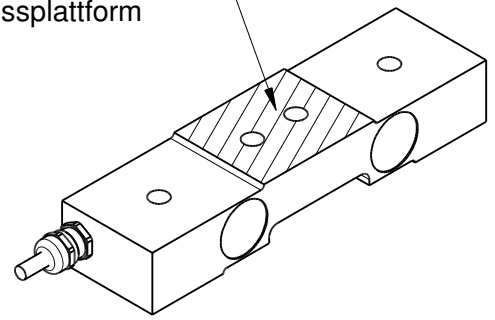
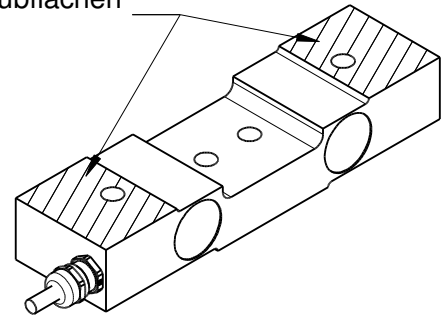


Anschraubfläche
Messplattform



Anschraubflächen
Stator



Kanten o. Maßangabe DIN 6784			Allgemeintoleranzen ISO 2768-mK Oberfläche: DIN EN ISO 1302 $(\sqrt{Rz16})$	Maßstab: 1:2,7	Gewicht: -	ME-Art.:
Innenkanten $\pm 0,5$	Außenkanten $\pm 0,3$			Gewindesenkungen DIN 76 unter 90° bis 120° bis Gewindeaußendurchmesser		
			Datum	Name	Bauteilbenennung:	
			Bearb. 17.07.15	Weichert	KS180_30kN-138 K-Modell	
			Gepr. 25.04.16	Dommert		
			Norm			
			ME-Meßsysteme GmbH Tel.: +49 3302 7862060 www.me-systeme.de		Zeichnungsnummer:	Blatt: -
Zust.	Änderung	Datum	Name	KS180_30kN-138_000_K(-)		- Blätter
				Schutzvermerk DIN 34 beachten	Ersatz für: -	Format: A