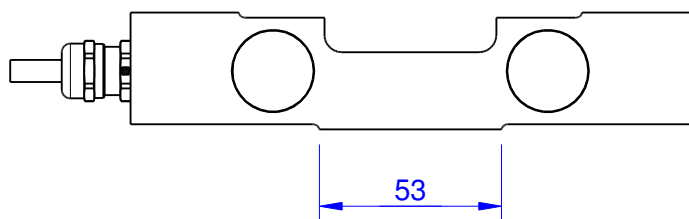
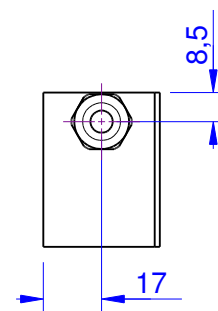
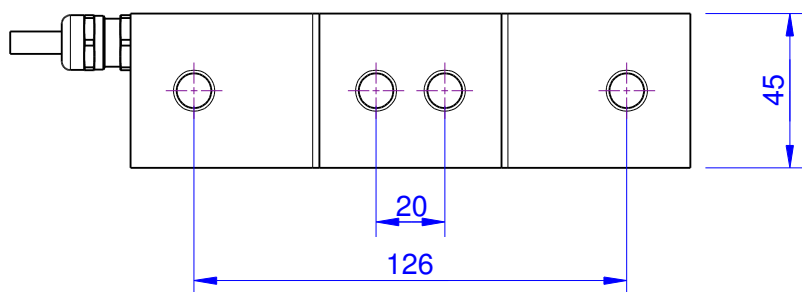
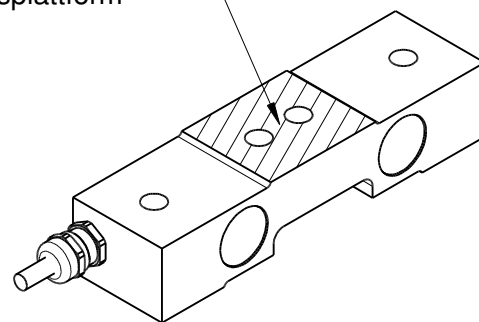
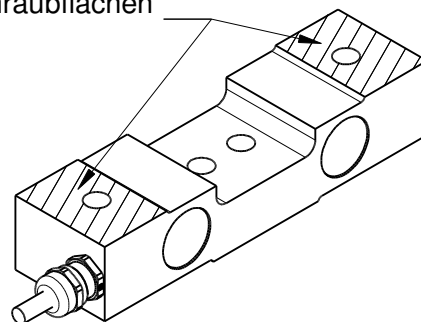


Anschraubfläche  
Messplattform



Anschraubflächen  
Stator



Kanten o. Maßangabe DIN 6784				Allgemeintoleranzen ISO 2768-mK		Maßstab: 1:2,2	Gewicht: -	ME-Art.:
Gewindesenkungen DIN 76 unter 90° bis 120° bis Gewindeaußendurchmesser						Oberfläche: DIN EN ISO 1302		Halbzeug: -
				Datum	Name	Bauteilbenennung:		
				Bearb. 22.07.15	Weichert	<b>KS180_20kN-126</b> K-Modell		
				Gepr. 25.04.16	Dommert			
				Norm				
				ME-Meßsysteme GmbH Tel.: +49 3302 7862060 www.me-systeme.de		Zeichnungsnummer:		Blatt: -
Zust.	Änderung	Datum	Name	Schutzvermerk DIN 34 beachten		KS180_20kN-126_000_K(-)		- Blätter
						Ersatz für: -		Format: A