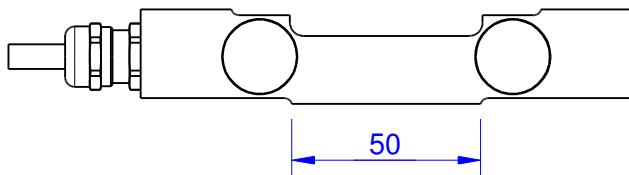
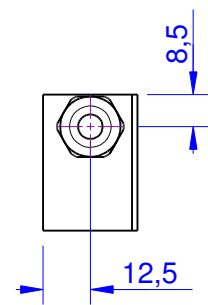
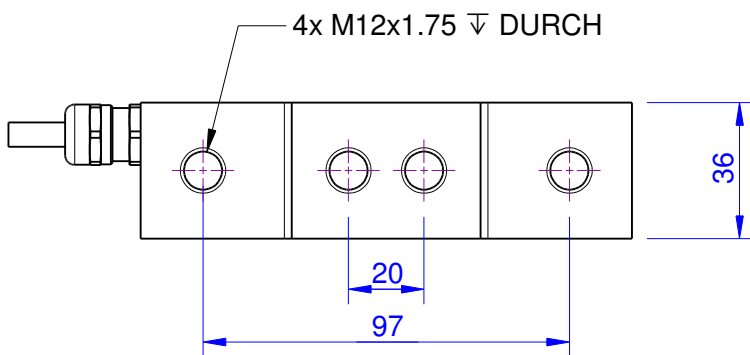
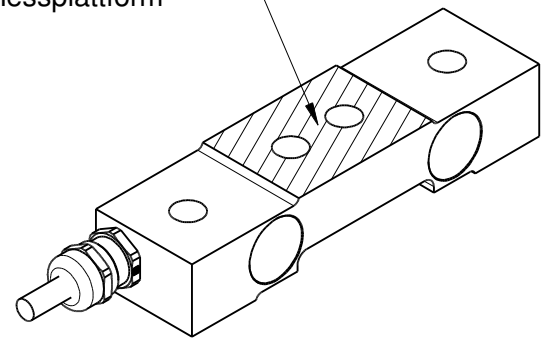
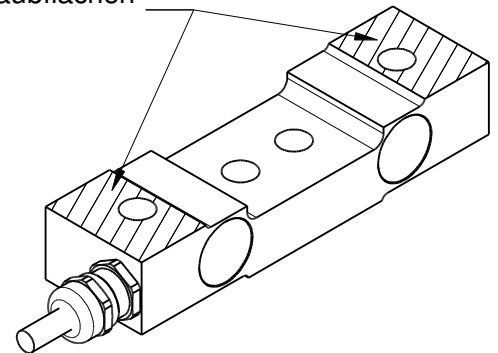


Anschraubfläche
Messplattform



Anschraubflächen
Stator



Kanten o. Maßangabe DIN 6784 Innenkanten ± 0.5 Außenkanten ± 0.3			Allgemeintoleranzen ISO 2768-mK Oberfläche: DIN EN ISO 1302 ($\sqrt{Rz16}$)		Maßstab: 1:2	Gewicht: -	ME-Art.:
Gewindesenkungen DIN 76 unter 90° bis 120° bis Gewindeaußendurchmesser					Halbzeug: - Material:		
				Bauteilbenennung: KS180_15kN-97 K-Modell			
				Zeichnungsnummer: KS180_15kN-97_000_K(-)			Blatt: -
Zust.	Änderung	Datum	Name	Ersatz für: -			- Blätter
ME-Meßsysteme GmbH Tel.: +49 3302 7862060 www.me-systeme.de							Format: A
Schutzvermerk DIN 34 beachten							