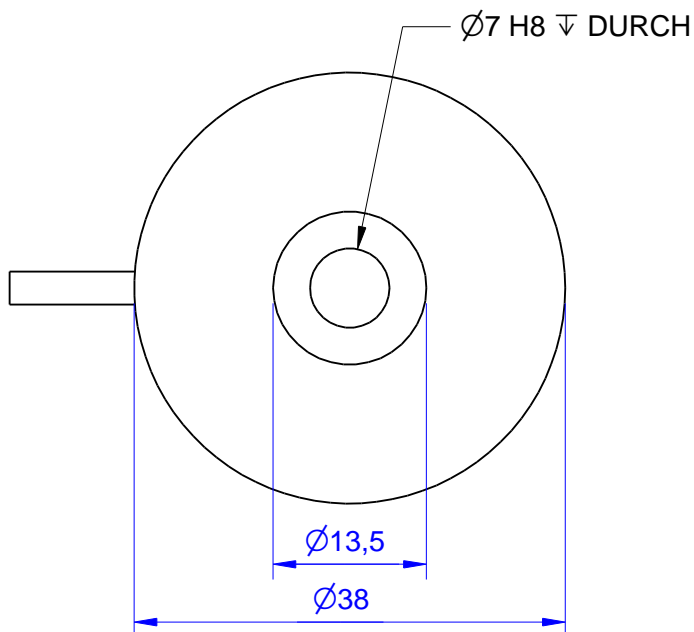
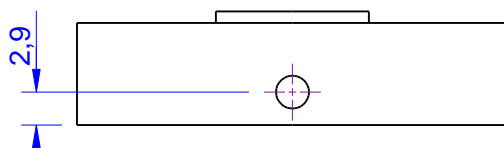
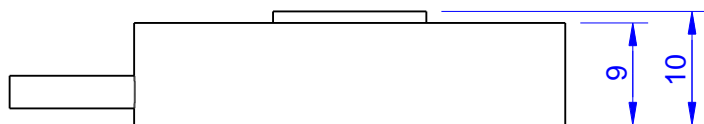
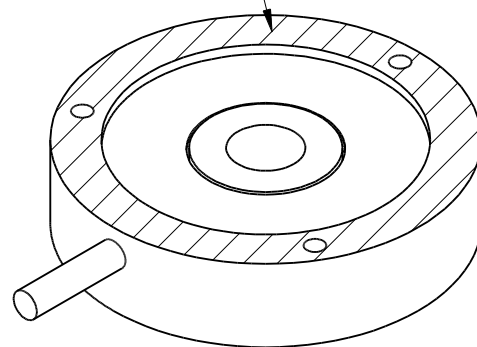
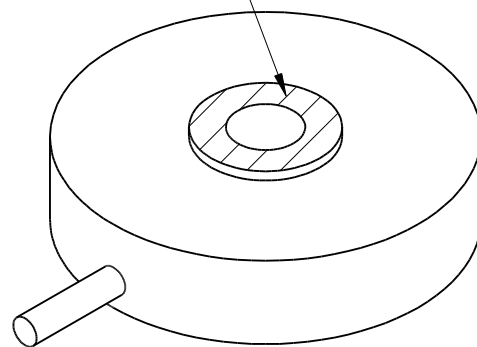


Aufstandsfläche Sensor



Krafteinleitung



Kanten o. Maßangabe DIN 6784		Allgemeintoleranzen ISO 2768-mK Oberfläche: DIN EN ISO 1302 ($\sqrt{Rz16}$)		Maßstab: 1,5:1	Gewicht: 60g	ME-Art.:
Innenkanten $\pm 0,5$	Außenkanten $\pm 0,3$	Gewindesenkungen DIN 76 unter 90° bis 120° bis Gewindeaußendurchmesser		Halbzeug: - Material:		
				Bauteilbenennung:		
				KM38 0,5kN-20kN K-Modell		
				Zeichnungsnummer:		Blatt: -
				KM38_0,5kN-20kN_000_K(a)		- Blätter
Zust.	Änderung	Datum	Name	Ersatz für: -		Format: A
ME-Meßsysteme GmbH Tel.: +49 3302 7862060 www.me-systeme.de				Schutzvermerk DIN 34 beachten		