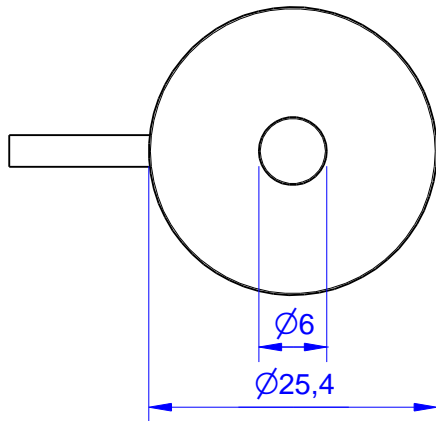
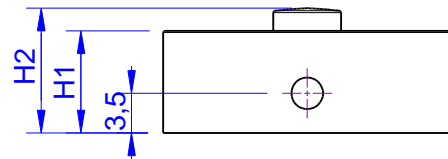
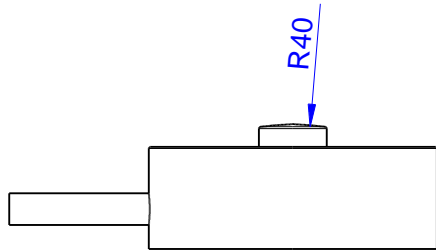
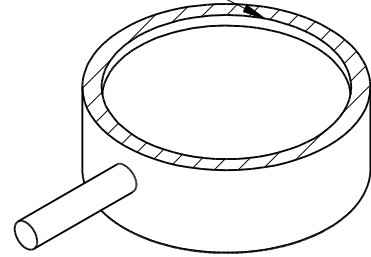
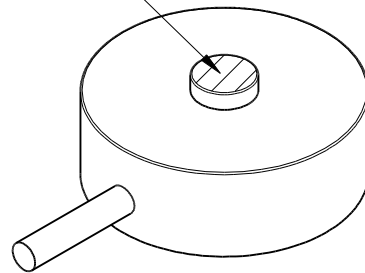


Aufstandsfläche Sensor



Krafteinleitung

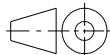


Nennlast	Höhe (H1) in mm	Höhe (H2) in mm
0,1kN	9	11
0,2kN	9	11
0,5kN	9	11
1kN	9	11
2kN	9	11
5kN	11	13
10kN	11	13

Kanten o. Maßangabe DIN 6784

Innenkanten $\pm 0,5$ Außenkanten $\pm 0,3$

Gewindesenkungen DIN 76
unter 90° bis 120° bis
Gewindeaußendurchmesser



Allgemeintoleranzen
ISO 2768-mK
Oberfläche: DIN EN ISO 1302
($\sqrt{Rz16}$)

Maßstab: 1,5:1

Gewicht: 21g

ME-Art.:

Halbzeug: -

Material:

Bauteilbenennung:

KM26
0,1kN-10kN
K-Modell

Zeichnungsnummer:

KM26_0,1kN-10kN_000_K(a)

Blatt: -

- Blätter

Zust.	Änderung	Datum	Name

ME-Meßsysteme GmbH
Tel.: +49 3302 7862060
www.me-systeme.de



Schutzvermerk DIN 34 beachten

Ersatz für: -

Format: A