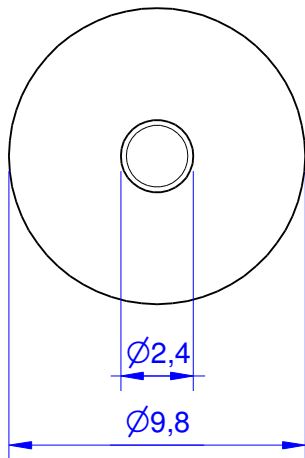
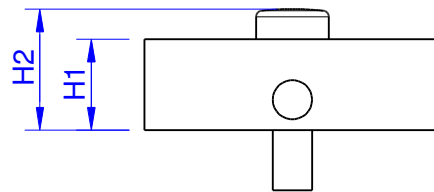
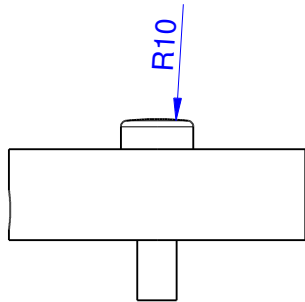
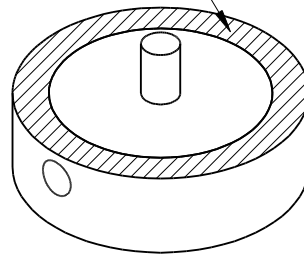
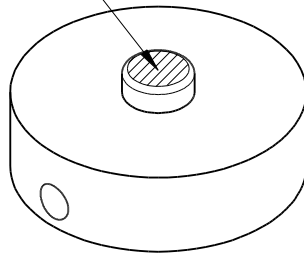


Aufstandsfläche Sensor



Krafteinleitung

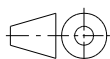


Nennlast	Höhe (H1) in mm	Höhe (H2) in mm
25N	3	4
50N	3	4
100N	3	4
200N	3	4
500N	3	4
1000N	3,5	4,5

Kanten o. Maßangabe DIN 6784

Innenkanten  $\pm 0,5$  Außenkanten  $\pm 0,3$

Gewindesenkungen DIN 76  
unter 90° bis 120° bis  
Gewindeaußendurchmesser



Allgemeintoleranzen  
ISO 2768-mK  
Oberfläche: DIN EN ISO 1302  
( $\sqrt{Rz16}$ )

Maßstab: 4:1

Gewicht: -

ME-Art.:

Halbzeug: -

Material:

Bauteilbenennung:

**KM10 Axial**  
25N-1000N  
K-Modell

	Datum	Name
Bearb.	27.01.17	Dommert
Gepr.	31.01.17	Koch
Norm		

ME-Meßsysteme GmbH  
Tel.: +49 3302 7862060  
www.me-systeme.de

Zeichnungsnummer:  
KM10\_AX\_25N-1000N\_000\_K(a)

Blatt:-

- Blätter

Zust.	Änderung	Datum	Name

Schutzvermerk DIN 34 beachten

Ersatz für: -

Format: A