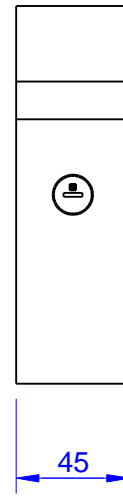
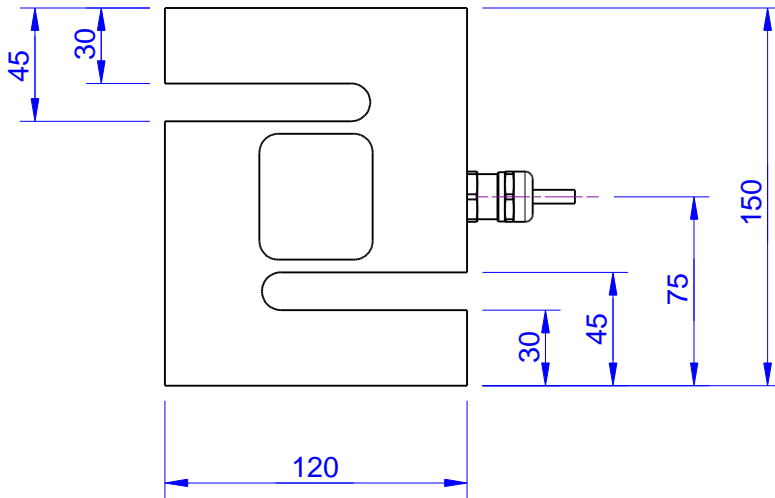
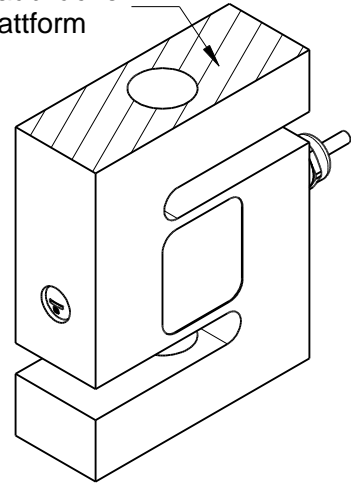
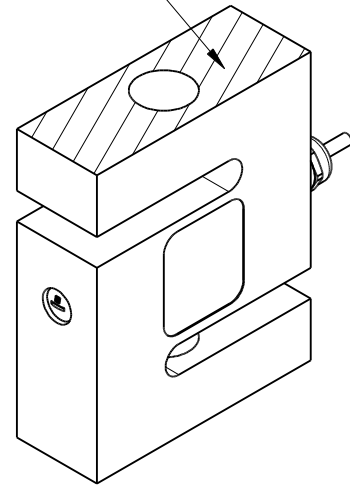
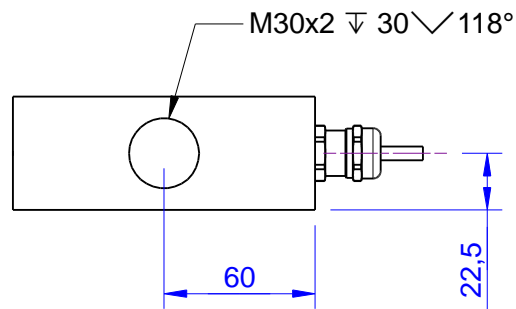


Anschraubfläche
Messplattform



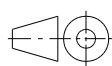
Anschraubfläche
Stator



Kanten o. Maßangabe DIN 6784

Innenkanten $\pm 0,5$ Außenkanten $\pm 0,3$

Gewindesenkungen DIN 76
unter 90° bis 120° bis
Gewindeaußendurchmesser



Allgemeintoleranzen
ISO 2768-mK
Oberfläche: DIN EN ISO 1302
($\sqrt{Rz16}$)

Maßstab: 1:3

Gewicht: -

ME-Art.:

Halbzeug: -

Material:

Bauteilbenennung:

KD80s 100000N
K-Modell

Zeichnungsnummer:

KD80s_100kN_000_K(a)

Blatt: -

- Blätter

Format: A

Zust.	Änderung	Datum	Name

Datum	Name
Bearb. 09.06.15	Weichert
Gepr. 24.06.15	Koch
Norm	

ME-Meßsysteme GmbH
Tel.: +49 3302 7862060
www.me-systeme.de

Schutzvermerk DIN 34 beachten

Ersatz für: -