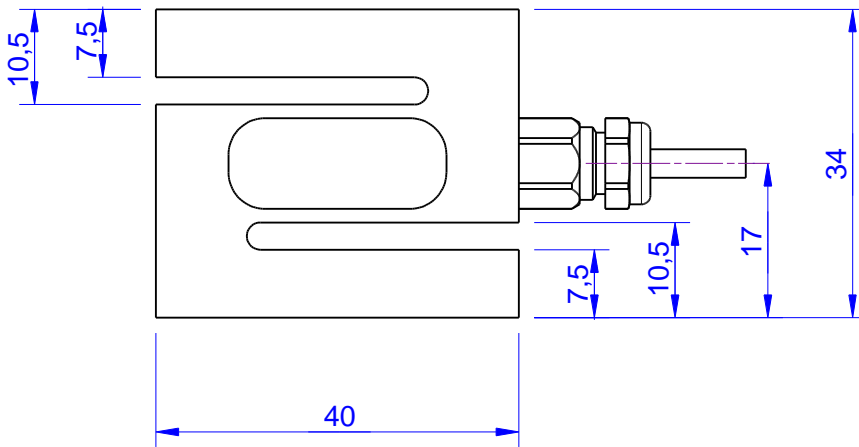
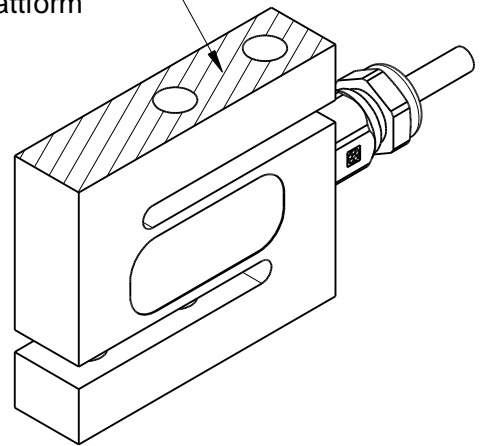
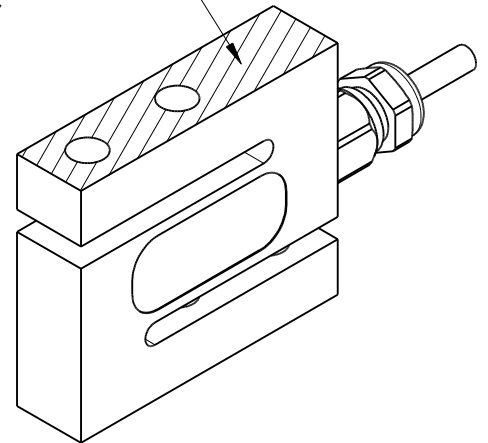
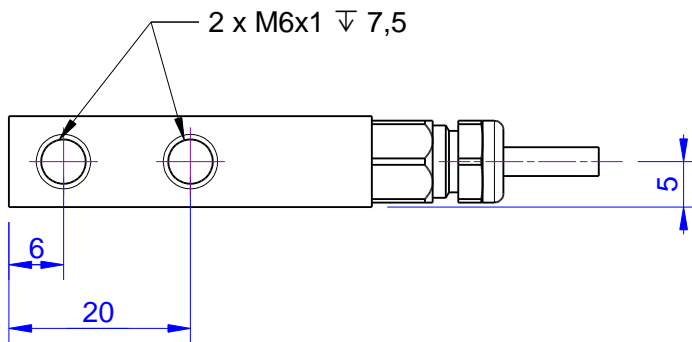


Anschraubfläche
Messplattform



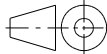
Anschraubfläche
Stator



Kanten o. Maßangabe DIN 6784

Innenkanten ± 0.5 Außenkanten ± 0.3

Gewindesenkungen DIN 76
unter 90° bis 120° bis
Gewindeaußendurchmesser



Allgemeintoleranzen
ISO 2768-mK
Oberfläche: DIN EN ISO 1302
($\sqrt{Rz16}$)

Maßstab: 1,2:1

Gewicht: 35g

ME-Art.:

Halbzeug: -

Material:

Bauteilbenennung:

KD40s 200N-5000N
K-Modell

Zeichnungsnummer:

KD40s_200N-5000N_000_K(b)

Blatt:-

- Blätter

	Datum	Name
Bearb.	16.03.15	Weichert
Gepr.	25.06.15	Koch
Norm		

ME-Meßsysteme GmbH
Tel.: +49 3302 7862060
www.me-systeme.de

Schutzvermerk DIN 34 beachten

Ersatz für: -

Zust.	Änderung	Datum	Name

Format: A