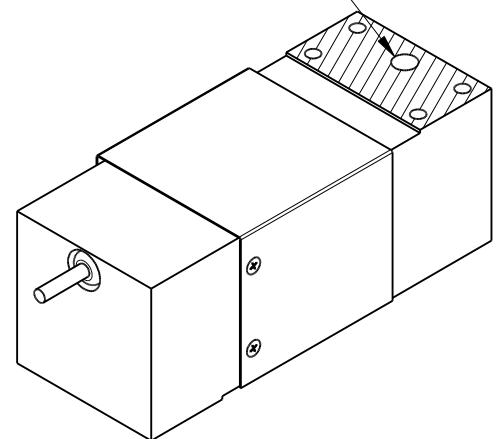
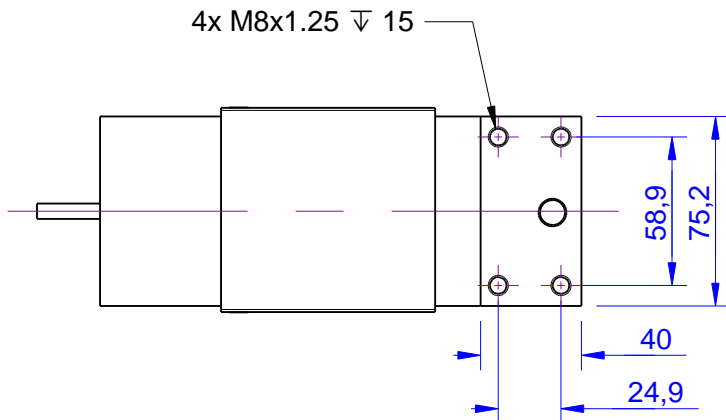


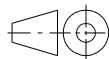
Anschraubfläche  
Messplattform  
Krafteinleitung



Kanten o. Maßangabe DIN 6784

Innenkanten  $\pm 0.5$  Außenkanten  $\pm 0.3$

Gewindesenkungen DIN 76  
unter 90° bis 120° bis  
Gewindeaußendurchmesser



Allgemeintoleranzen  
ISO 2768-mK  
Oberfläche: DIN EN ISO 1302  
( $\sqrt{Rz16}$ )

Maßstab: 1:3

Gewicht: 2550g

ME-Art.:

Halbzeug: -

Material:

Bauteilbenennung:

**KD191**  
K-Modell

Zeichnungsnummer:

KD191\_000\_K(-)

Blatt: -

- Blätter

Zust.	Änderung	Datum	Name

Datum	Name
Bearb. 10.03.15	Weichert
Gepr. 08.06.15	Koch
Norm	

ME-Meßsysteme GmbH  
Tel.: +49 3302 7862060  
www.me-systeme.de

Schutzvermerk DIN 34 beachten

Ersatz für: -

Format: A