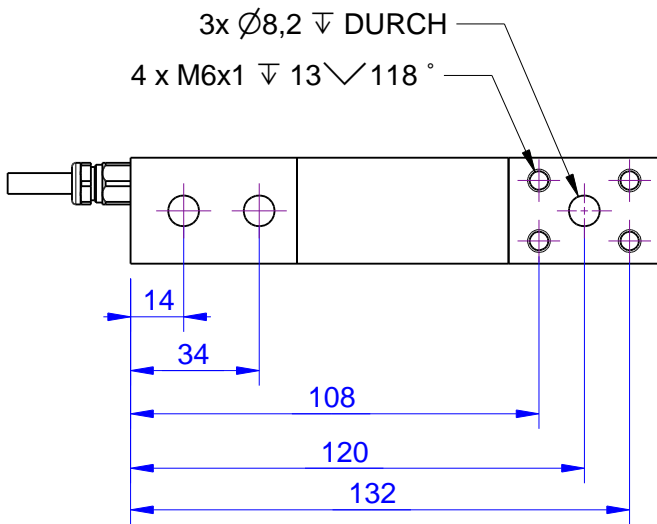
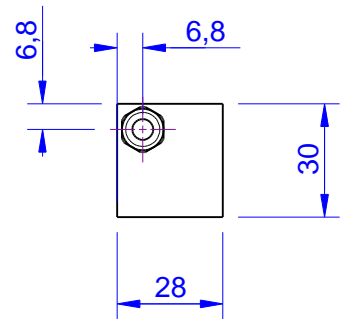
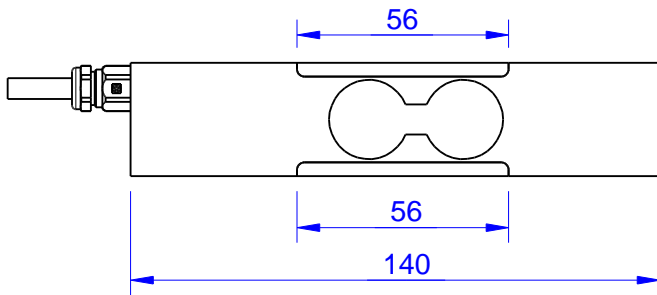
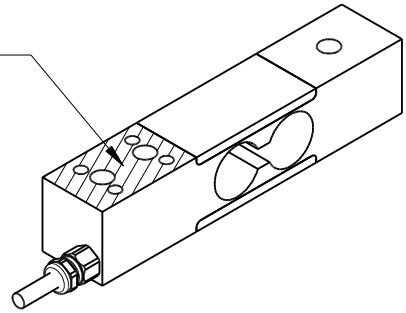
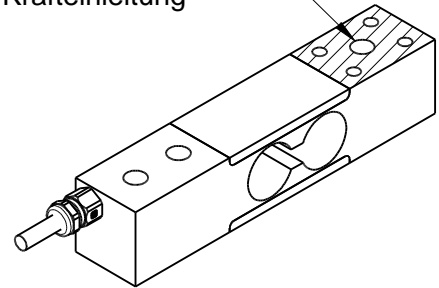


Anschraubfläche
Stator



Anschraubfläche
Messplattform
Krafteinleitung



Kanten o. Maßangabe DIN 6784

Innenkanten $\pm 0,5$ Außenkanten $\pm 0,3$

Gewindesenkungen DIN 76
unter 90° bis 120° bis
Gewindeaußendurchmesser



Allgemeintoleranzen
ISO 2768-mK
Oberfläche: DIN EN ISO 1302
($\sqrt{Rz16}$)

Maßstab: 1:2

Gewicht: 250g

ME-Art.:

Halbzeug: -

Material:

Bauteilbenennung:

KD140
K-Modell

Zeichnungsnummer:

KD140_50N-1000N_000_K(b)

Blatt: -

- Blätter

Zust.	Änderung	Datum	Name

ME-Meßsysteme GmbH
Tel.: +49 3302 7862060
www.me-systeme.de

Schutzvermerk DIN 34 beachten

Ersatz für: -

Format: A