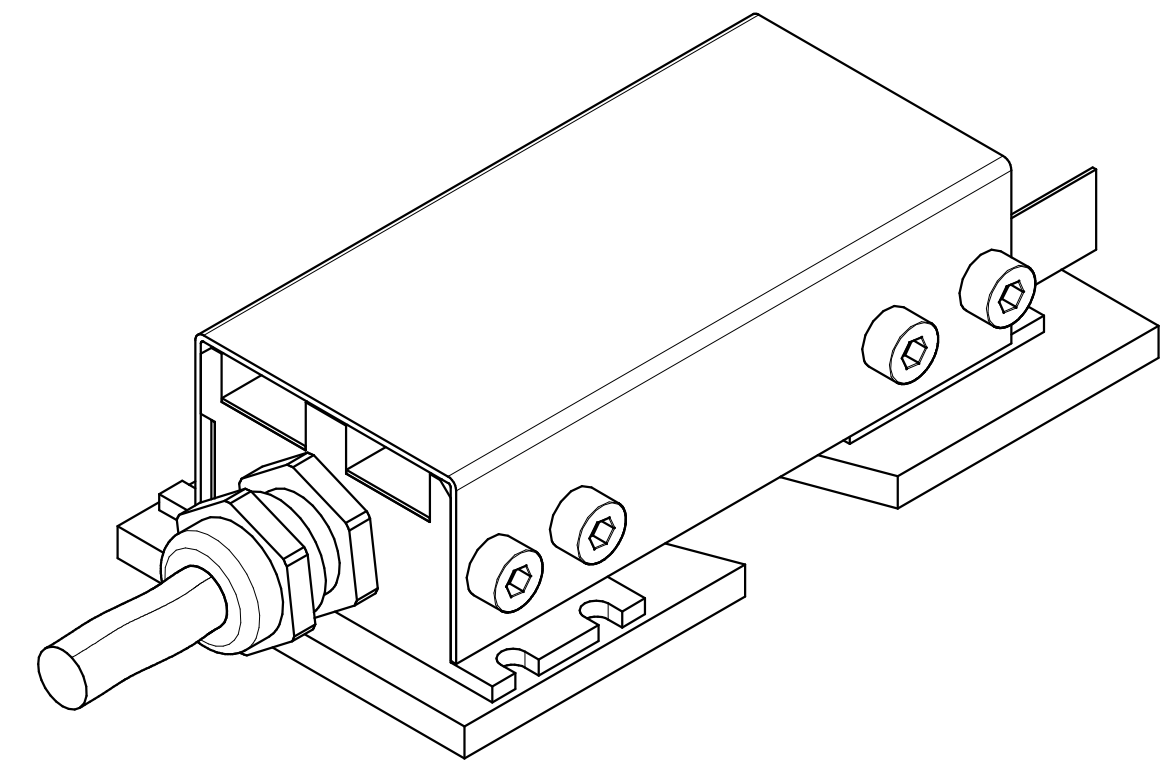
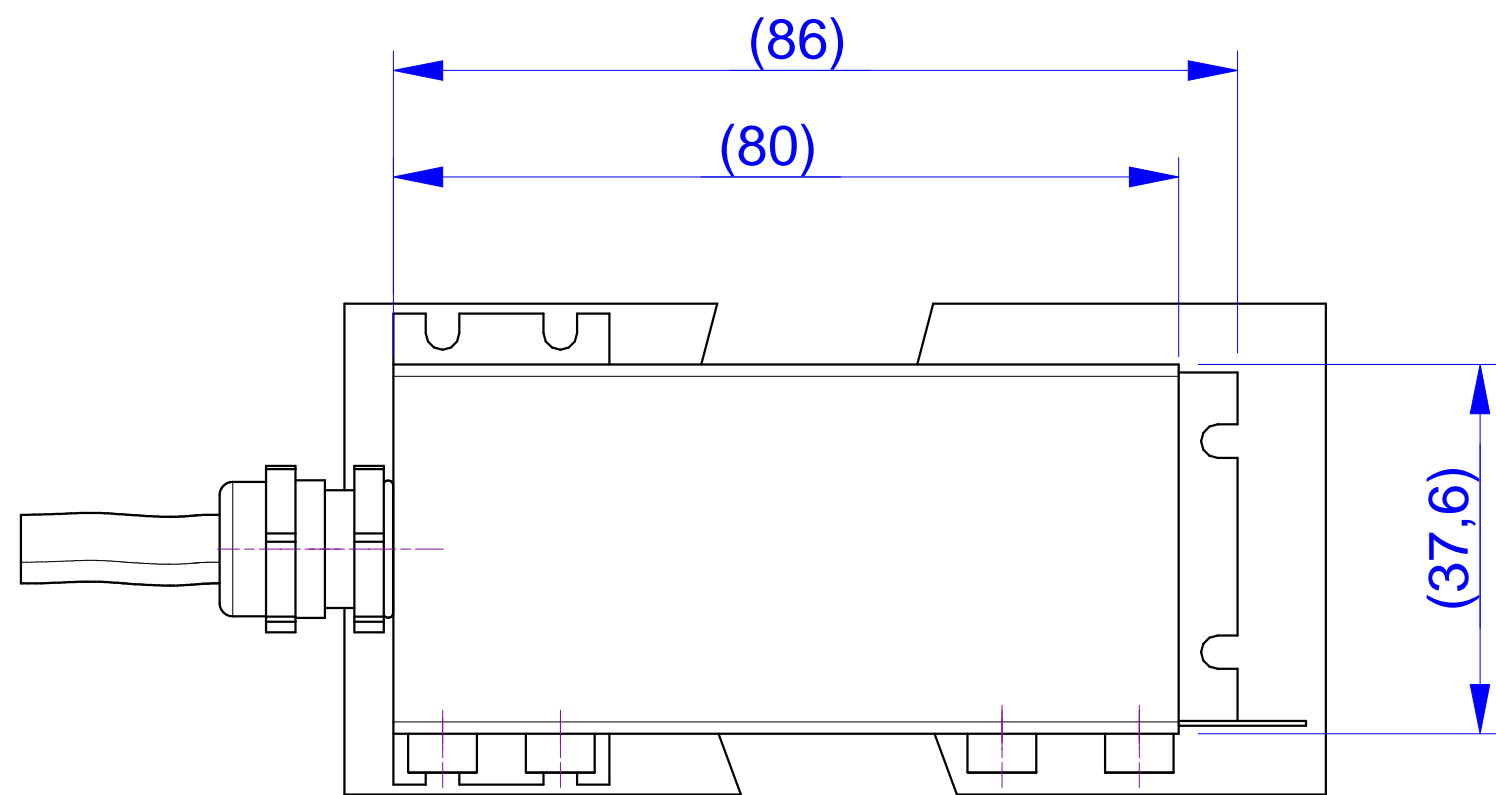
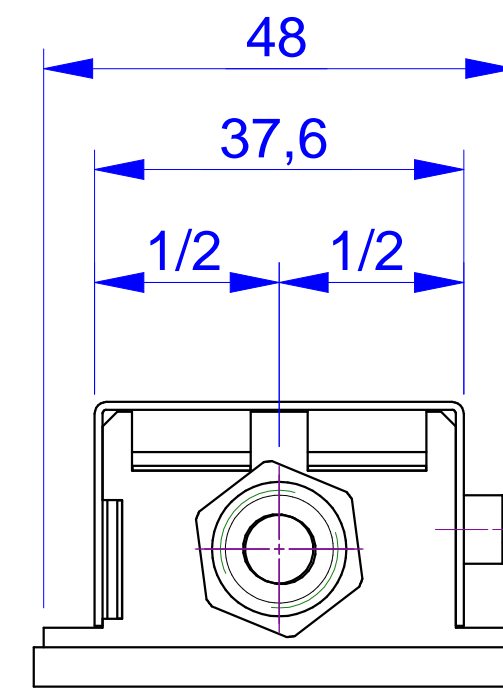


Transport-
sicherungsblech



Tolerierung ISO 8015		Allgemeintoleranzen ISO 2768-1		Maßstab:		Gewicht:	
		Oberfläche: DIN EN ISO 1302		Halbzeug:			
		\sqrt{Ra} $\sqrt{Rz63}$ $\sqrt{Rz16}$ $\sqrt{Rz4}$ $\sqrt{Rz1}$		Material:			
		Datum		Name		Bauteilbenennung:	
		Bearb.					
		Gepr.					
		Norm					
				ME-Meßsysteme GmbH		Zeichnungsnummer:	
				Tel.: +49 3302 7862060			
				www.me-systeme.de			
Zust.		Änderung		Datum		Blatt:	
						Blätter	
						Format: A	
						Ersatz für:	