



DMS Messverstärker GSV-3USB

Bedienungsanleitung

Stand:	16.02.2021
Version	ba-gsv3usb-v1
Bearbeiter	
Änderungen	Changelog Seite 18

Inhaltsverzeichnis

DMS-Messverstärker GSV-3USB.....	4
Beschreibung.....	4
Bestellvarianten.....	5
Steckverbinder.....	6
Anschlussbelegung (Voll-, Halb- Viertelbrücken, Wegsensoren).....	6
Anschlussplan für Viertelbrücken und Halbbrücken.....	7
Anschlussplan für potentiometrische Wegsensoren.....	8
Anschlussbelegung.....	8
Anschlussbelegung für aktive Sensoren ± 10 Volt.....	8
Anschlussbelegung für Stromeingang.....	9
Sonderausführung für Drehzahlmessung.....	9
Anschluss des Hallschalters HAL501.....	9
Anschluss von zweispurigen Impulsgebern.....	10
Anschluss eines Drehmomentsensors DR-2335.....	10
Konfiguration.....	11
Technische Daten.....	12
Anpassung des Messverstärkers.....	14
Anschlussbelegung auf der Platinen Oberseite.....	14
DMS-Vollbrücken.....	15
DMS Halb- und Viertelbrücken.....	15
Potentiometrische Geber, Wegsensoren.....	16
Spannungseingang -10V..+10V.....	16
Stromeingang -20mA ...+20mA.....	17
Hinweise zur USB Schnittstelle.....	18
Hinweise zum Schwellwertgeber.....	18
Changelog.....	18

DMS-Messverstärker GSV-3USB



Abbildung 1: 1-Kanal, Frontseite



Abbildung 2: 2-Kanal, Frontseite

- Versorgung über USB Port
- Abtastrate 10 kHz
- Datenrate 1...1000 Hz
- DMS Viertel-, Halb-, Vollbrücken
- integrierte Brückenergänzung 350 Ohm
- optional auch für Wegaufnehmer
- umfangreiche Software-Unterstützung
- galvanische Trennung zum USB Port
- Optional für Anschluss von Drehmomentsensoren mit Inkrementalgeber

Beschreibung

Dieser Messverstärker für Sensoren mit Dehnungsmessstreifen ist mit einer USB Schnittstelle ausgestattet. Die Spannungsversorgung erfolgt über den USB Port auf der Rückseite des Messverstärkers.

Optional ist der Messverstärker auch in einer 2-kanaligen Ausführung lieferbar (GSV-3USBx2).

Für den Anschluss des Sensors ist eine 15-polige Sub-D Buchse vorgesehen. Beim Zweikanal Messverstärker erfolgt der Anschluss der Sensoren über zwei Rundsteckverbinder.

Besonders hervorzuheben sind die hohe Abtastrate von 10kHz und die hohe Auflösung von 16 Bit, sowie der ausgezeichnete Befehlsumfang zur Konfiguration des Messverstärkers über ASCII Steuercodes oder über eine Windows DLL.

Dieser Messverstärker kann über Lötbrücken auch für die Auswertung von DMS-Viertelbrücken (z.B. 350 Ohm) oder für einen Spannungseingang ± 10 V konfiguriert werden.

Er ist optional auch für den Anschluss potentiometrischer Wegaufnehmer oder für

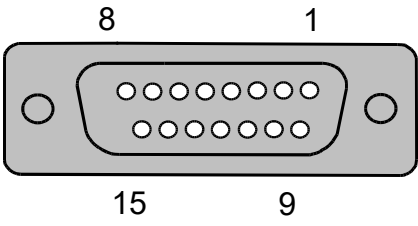
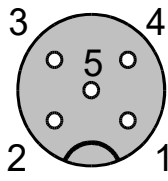
Stromeingang 4...20mA , sowie für Inkrementalgeber lieferbar.

Bestellvarianten

Typ	Beschreibung
GSV-3USB 2mV/V	Eingang ± 2 mV/V, 1x SubD15, (Standardtyp, 95% aller Sensoren mit DMS)
GSV-3USB 3,5mV/V	Eingang $\pm 3,5$ mV/V 1x SubD15, (z.B. für KD9363s)
GSV-3USBx2 2mV/V	2 Kanäle, 2x Eingang ± 2 mV/V, 2x M12-Buchse
GSV-3USBx2 2mV/V 10V	2 Kanäle, Port „A“ DMS-Sensor, Port „B“ +-10V Eingang, 2x M12-Buchse
GSV-3USBx2 2mV/V 4,2V	2 Kanäle, Port „A“ DMS-Sensor, Port „B“ potentiometr. Sensor, 2x M12-Buchse
GSV-3USBx2 2mV/V RPM	2 Kanäle, Port „A“ DMS-Sensor, Port „B“ Impulsgeber mit Richtung, 2x M12-Buchse
GSV-3USBx2 2mV/V RPM/SubD15	2 Kanäle, Port „A“ DMS-Sensor, Port „B“ Impulsgeber mit Richtung, 1x SubD15

weitere Varianten auf Anfrage;

Steckverbinder

GSV-3USB	GSV-3USBx2
	
GSV-3USB ist mit 1x Sub-D15 female ausgestattet	GSV-3USBx2 ist mit 2x M12, 5-polig, female ausgestattet

Anschlussbelegung (Voll-, Halb- Viertelbrücken, Wegsensoren)

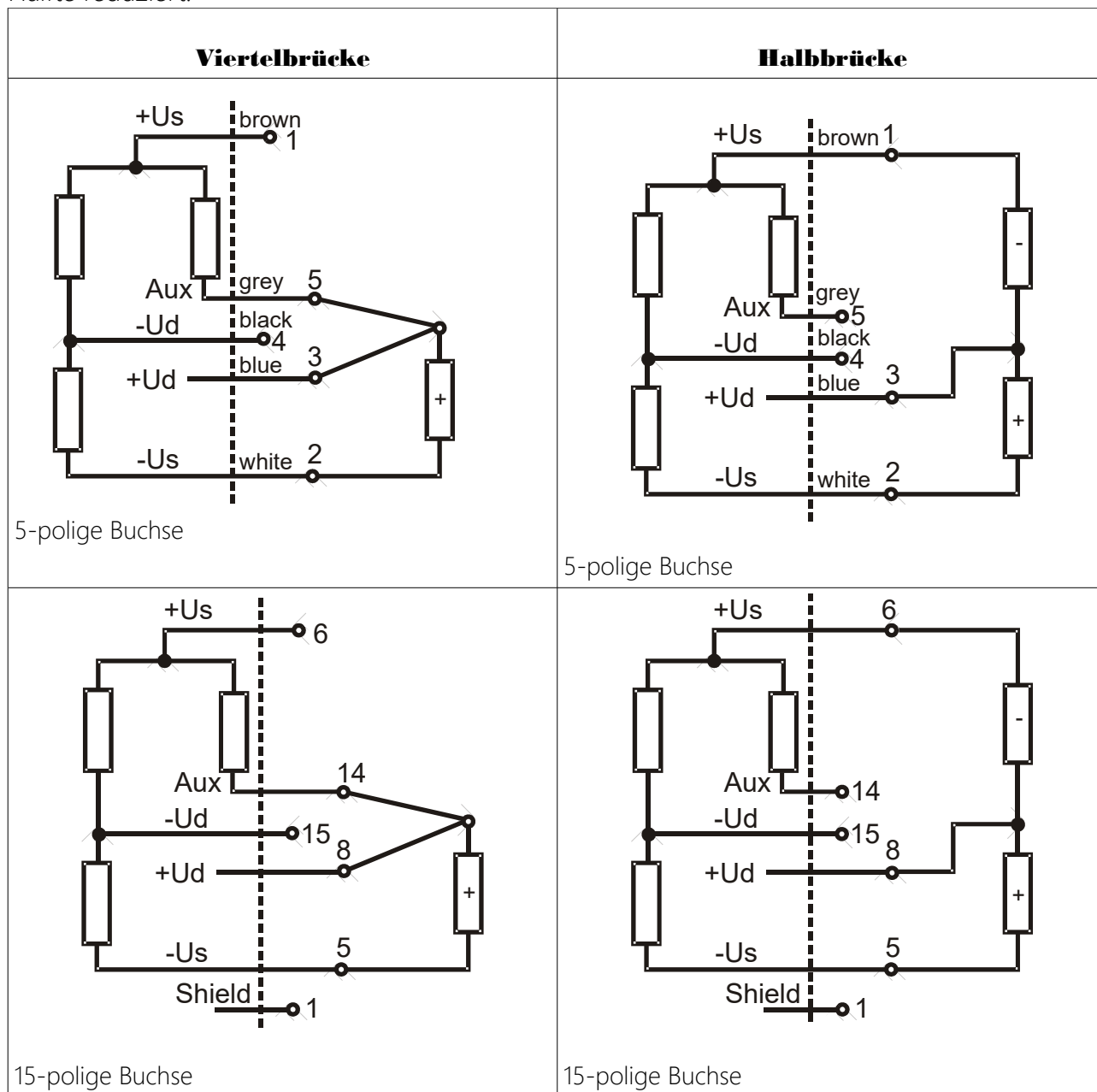
15-pol. Sub-D15	5-pol. M12	Beschreibung	Farbcode für Kabel	
1		GND (= -U _S)	Schirmung	
5	2	-U _S negative Brückenspeisung	weiß	weiß
6	1	+U _S positive Brückenspeisung	braun	braun
8	3	+U _D positiver Differenzeingang	grün	blau
15	4	-U _D negativer Differenzeingang	gelb	schwarz
14	5	AUXin konfektionierbarer Eingang	grau	grau
2		TARA Steuereingang f. Nullsetzfunktion		
3		VCC_T Spannung 5,6V DC, 1mA		
9		A _{out} Analogausgang 0,1V..4,8 V		
10		SW Schwellwertschalter		

- Beim 1-Kanal GSV-3USB wird der Schirm an PIN 1 angeschlossen.
- Beim 2-Kanal GSV-3USBx2 mit Rundsteckverbinder ist der Schirm nach Möglichkeit auf dem Steckergehäuse aufgelegt.
- Alternativ wird der Schirm an PIN2 des Rundsteckverbinders aufgelegt

Anschlussplan für Viertelbrücken und Halbbrücken

Bitte beachten: Zum Anschluss von Viertel oder Halbbrücken muss der Messverstärker entsprechend konfiguriert sein. Durch Schließen von zwei Lötbrücken werden die drei Ergänzungswiderstände zugeschaltet.

Dehnungsmessstreifen-Viertelbrücken werden in Dreileiter-Technik angeschlossen. Dadurch wird der Einfluss des Zuleitungskabels auf den Nullpunkt und die Nullpunkt drift um die Hälfte reduziert.

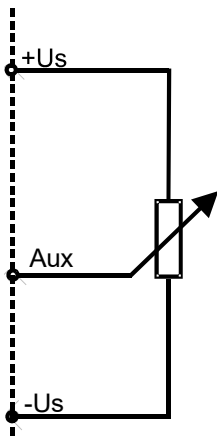


Anschlussplan für potentiometrische Wegsensoren

Die Messverstärker GSV-3USB und GSV-3USBx2 sind in einer Ausführung zum Anschluss potentiometrischer Wegsensoren (Linearpotentiometer bzw. Seilzugwegaufnehmer) erhältlich. Der Schleifer des Wegsensors wird dabei an den Eingang „Aux“ des Messverstärkers angeschlossen.

Die Versorgung des Wegsensors erfolgt über die Sensorspeisung +Us und -Us.

Die Speisung des potentiometrischen Wegsensors erfolgt dabei mit 4,2V.
Der Eingang Aux erfasst Spannungen von 0...4,2V.



Anschlussbelegung

Bezeichnung	5-Pol. Buchse GSV-3USB	15-pol. SUB-D Buchse GSV-3USB
positive Speisung +Us	1	6
negative Speisung -Us	2	5
Eingang „Aux“	5	14

Anschlussbelegung für aktive Sensoren ±10Volt

Bezeichnung	5-Pol. Buchse GSV-3USB	15-pol. SUB-D Buchse GSV-3USB
±10 Volt	3	8
Messsignal Masse	4	15

Schirm	Gehäuse	1
--------	---------	---

Anschlussbelegung für Stromeingang

Bezeichnung	5-Pol. Buchse GSV-3USB	15-pol. SUB-D Buchse GSV-3USB
±20 mA	3	8
Messsignal Masse	4	15
Schirm	Gehäuse	1

Sonderausführung für Drehzahlmessung

Die Messverstärker GSV-3USB und GSV-3USBx2 sind in Ausführungen zur Messung von Drehzahl erhältlich. Hierbei wird ein Hallschalter als Sensor angeschlossen, der pro Umdrehung durch einen, zwei, vier oder acht Magnete ausgelöst wird. Voraussetzung für die Erfassung eines Impulses zur Drehzahlmessung ist ein Wechsel der magnetischen Flussdichte von 20mT auf 4mT, wobei der magnetische Südpol der sensitiven Fläche des Hallschalters zugewandt sein muss.

Die Einheit muss auf rpm eingestellt sein und das Ausgabeprotokoll der Messwerte ist fest auf Textformat eingestellt. Die Skalierung ist fest auf 20000 eingestellt und kann nicht geändert werden. Die Anzahl der Magnete, die Impulse am Hallsensor erzeugen, kann mit Hilfe von gsvterm.exe eingestellt werden. Hierzu befindet sich in der Programmoberfläche auf Seite 2 der Menüpunkt „Sondereinstellungen“.

Anschluss des Hallschalters HAL501

Funktion	5-pol. Buchse M12 GSV-3USBx2	15-pol. SUB-D Buchse GSV-3USBx1	HAL501, konfektioniert
Masse (GND), Schirm	2	1	Braun (Pin2)
Speisung +5V	1	3	Weiss (Pin1)
Hallschalter-Signal	3	13	Grün (Pin3)

Anstelle des Hallschalters HAL501 können andere Geber mit einer Leistungsaufnahme kleiner 5V, 5mA und einem Ausgangssignal mit TTL Pegel angeschlossen werden.

Mit einem Stabmagnet NdFeB 20mmx10mmx4mm wird ein Arbeitsabstand von bis zu 10mm zwischen Hallschalter und Magnet erreicht.

Anzahl Magnete	Drehzahlbereich in U/min		Reaktionszeit in Anzahl Umdrehungen	
	Minimum	Maximum	Minimum	Maximum
1	18	36000	ca. 1	ca. 2
2	9	18000	ca. 1/2	ca. 1
4	4,5	9000	ca. 1/4	ca. 1/2
8	2,25	4500	ca. 1/8	ca. 1/4



Abbildung 3: Hallschalter HAL501 im TO92 Gehäuse, Aufsicht auf sensitive Fläche (zum magnetischen Südpol zugewandt)

Anschluss von zweispurigen Impulsgebern

Die Messverstärker GSV-3USB und GSV-3USBx2 sind in Ausführungen zur Messung von Drehwinkel/Drehzahl oder Weg erhältlich. Hierbei wird ein inkrementeller Impulsgeber angeschlossen, der bei Weg- oder Drehwinkeländerung zwei um 90° phasenverschobene Rechtecksignale ausgibt (Anschlüsse A und B).

Funktion	5-pol. Buchse M12 GSV-3 USBx2	15-pol. SUB-D Buchse GSV-3 USBx1
Masse (GND), Schirm	2	1
Speisung +5V	1	3
Pulssignal A	3	12
Pulssignal B	4	13

Anschluss eines Drehmomentsensors DR-2335

Für den Betrieb des Sensors DR2335 wird ein Zweikanal Messverstärker GSV-3USBx2 2mV/V/RPM/Sub-D15 empfohlen.

Die Leitungen „A“ bis „M“ des Sensors DR2335 werden mit der SubD-15 Buchse des Messverstärkers verbunden.

Konfiguration

Port „A“	Port „B“
„Logger Modus“ aus	„Logger-Modus“ ein
Normierungsfaktor 2 mV/V bzw. einen für den Sensorkennwert entsprechend kalkulierten Faktor.	Normierungsfaktor 31207,6 für die Anzeige in Winkelgraden. Die Auflösung ist 0,5°;

Die Datenfrequenz wird auf Port „A“ eingestellt. Port „B“ sendet synchron mit der Datenfrequenz von Port „A“.

Port „B“ wirkt als inkrementeller Zähler und wird nicht automatisch nullgesetzt. Nach Erreichen von 65535° geht er auf Null zurück.

Mit dem Befehl „SetZero“ kann der Zähler jederzeit auf 0 gesetzt werden.

DR2335 Signale	DR2335 12-pol. Steckverbinder	GSV-3USB 5-pol M12 Buchse; Port „A“	GSV-3USB 5-pol M12 Buchse; Port „A“	GSV-3USB SubD15 Buchse; Port „A+B“
DMS Us+	B	1 (braun)		6
DMS Us-	A	2 (weiss)		5
DMS Ud+	C	3 (blau)		8
DMS Ud-	D	4 (schwarz)		15
Zähler +5V (Vcc)	F	-	1 (braun)	11
Zähler GND	E und J (ggf. verbinden)	-	2 (weiss)	7
Zähler A	G	-	3 (blau)	12
Zähler B	H	-	4 (schwarz)	13
Schirmungen	M	Kabelschirm	Kabelschirm	1



Technische Daten

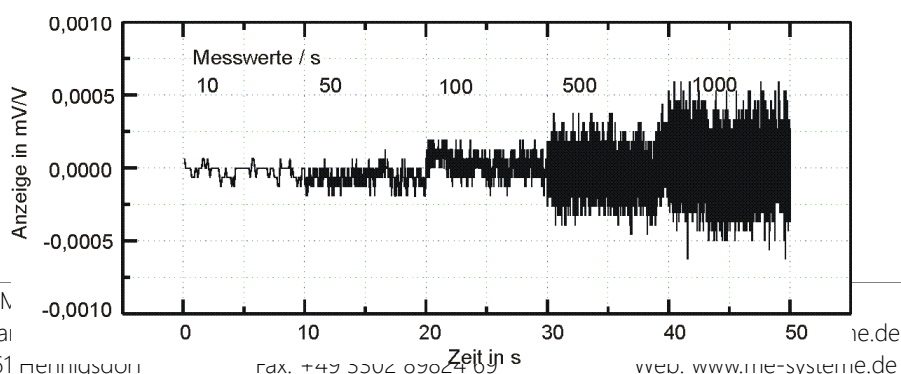
	GSV-3USB	Einheit
Genauigkeitsklasse	0,1	%
Messbereich (v.E.)	2 optional 1,0 oder 3,5	mV/V mV/V
anschließbare Dehnungsmessstreifen	120 bis 5000	Ohm
Brückenspeisespannung	4,2 ±0,2	V V
Eingangsimpedanz	>20 / 300pF	MOhm
Gleichtaktunterdrückung	100	dB
DC	80	dB
100Hz		
Linearitätsabweichung	<0,02	% v.E.
Temperatureinfluss auf den Nullpunkt pro 10K	<0,1	% v.E.
Temperatureinfluss auf die Messempfindlichkeit pro 10K bezogen auf den Messwert	<0,1	% v.S.
Ausgangsfiler	1,250	kHz
3dB Grenzfrequenz analog, Bessel, 3.Ordnung	FIR-Filter + konfigurierbare MW-Filter	
Ausgangsfiler digital	0,00 ... 1220,00	Hz
Datenfrequenz	76,80 Hz ... 10080,67	Hz
Messfrequenz		
Auflösung	±15 Bit	
Analogausgang	2,5 ±2,25	V
Nennbereich	0,01 ... 5,2	V
Gebrauchsbereich		
Nullabgleich		

	GSV-3USB	Einheit
Toleranz Zeitdauer Auslösung auf fallende Flanke nach mind. 4ms High-Pegel (3,5V ... 30V oder Versorgungsspannung)	<5, typ. <2,5 <90	mV ms
Schnittstelle	USB 2.0	
Versorgungsspannung Nennbereich	4,5...5,5 über USB Port	V DC
Stromaufnahme bei Nennspannung pro Kanal mit 350 Ohm Vollbrücke	< 120	mA
Parameterspeicher	vier komplette Parametersätze im EEPROM speicherbar 1. letzte Einstellung 2. Herstellereinstellung 3. User 1 4. User 2	
Nenntemperaturbereich Lagertemperaturbereich	-10...+65 -40...+85	°C
Abmessungen (L x B x H) Gehäuse	126 x 85 x 25	mm
Schutzart der Gehäuse- varianten (DIN 40 050)	IP40	

Abkürzungen:

v.E. (vom Endwert), v.S. (vom Sollwert)

Das erreichbare Verhältnis Signal/ Rauschen hängt von den Umgebungsbedingungen (Kabellänge, Schirmung), von der eingestellten Datenrate und von der optional zugeschalteten FIR Filterung ab. Die Grafik zeigt die Auflösung mit 1m Anschlusskabel, Messbereich $\pm 2\text{mV/V}$, FIR Filter ausgeschaltet.



Anpassung des Messverstärkers

Mit Hilfe von Lötbrücken auf der Platine-Unterseite lässt sich der Messverstärker für verschiedene Betriebsarten konfigurieren. Zum Öffnen des Gehäuses werden an der Frontseite für den Sensoranschluss zwei Schrauben gelöst. Die Schrauben sind durch schwarze Abdeckkappen verdeckt.

Der Messverstärker enthält eine Ergänzung für Viertelbrücken mit 350 Ohm. Diese Konfiguration kann durch Lötbrücken aktiviert werden. Mit dieser Konfiguration „Viertelbrücke / Halbbrücke“ können auch Halbbrücken ab 120 Ohm angeschlossen werden.

Weitere Anpassungen sind Spannungseingang +-10V, Stromeingang 4...20mA, Eingang für Potentiometergeber.

Anschlussbelegung auf der Platine Oberseite

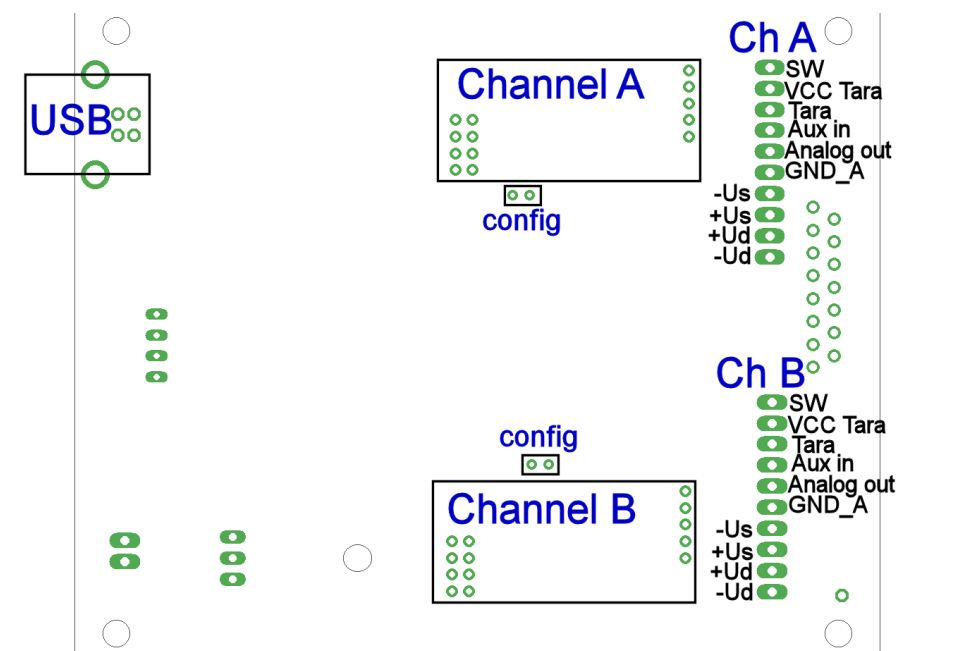


Abbildung 4: Pinbelegung, Platinenoberseite

DMS-Vollbrücken

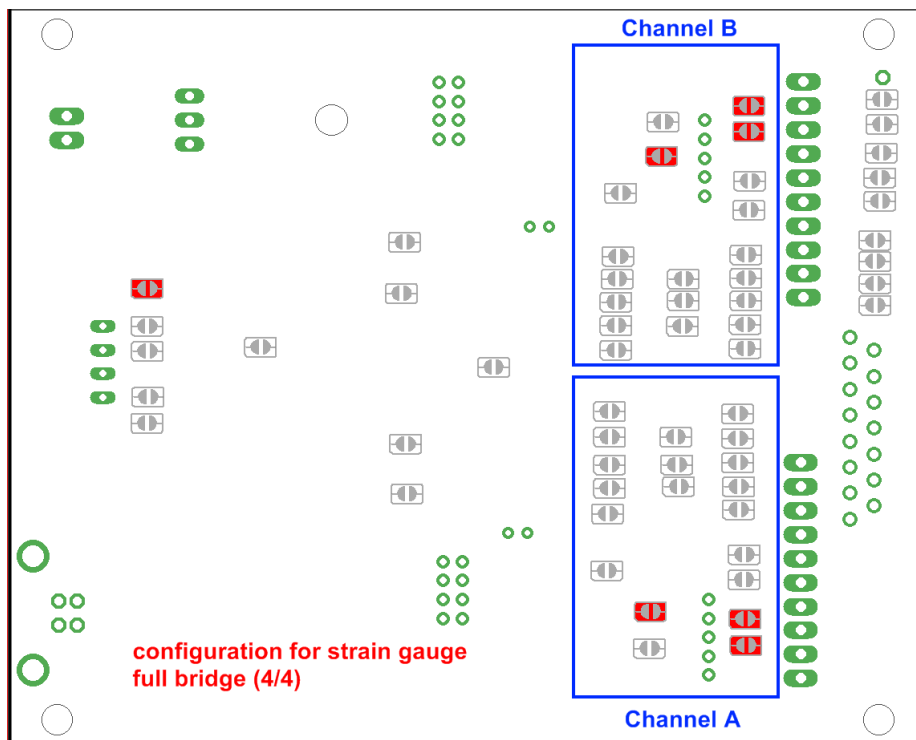


Abbildung 5: DMS Vollbrücken

DMS Halb- und Viertelbrücken

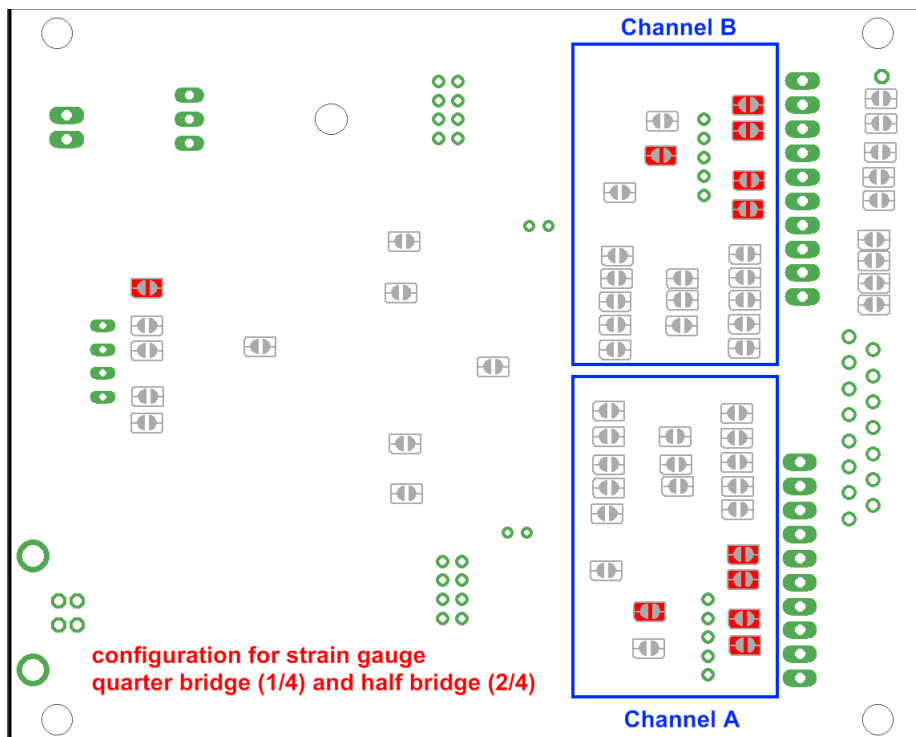


Abbildung 6: DMS Viertelbrücken 350 Ohm und Halbbrücken (120 Ohm...5000 Ohm)

Potentiometrische Geber, Wegsensoren

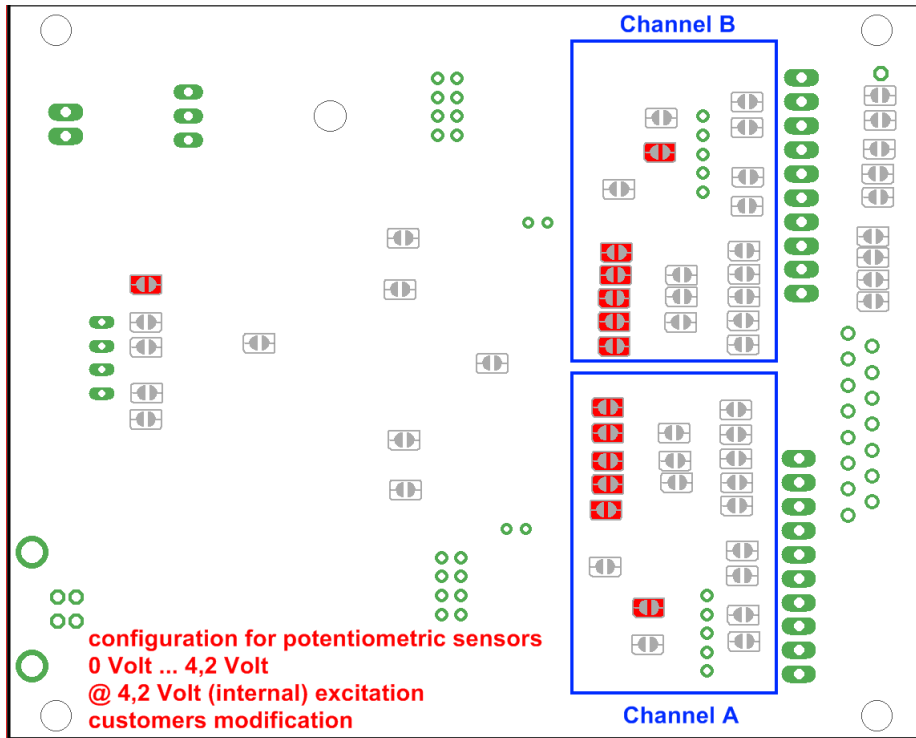


Abbildung 7: Potentiometrische Geber, Wegsensoren

Spannungseingang -10V...+10V

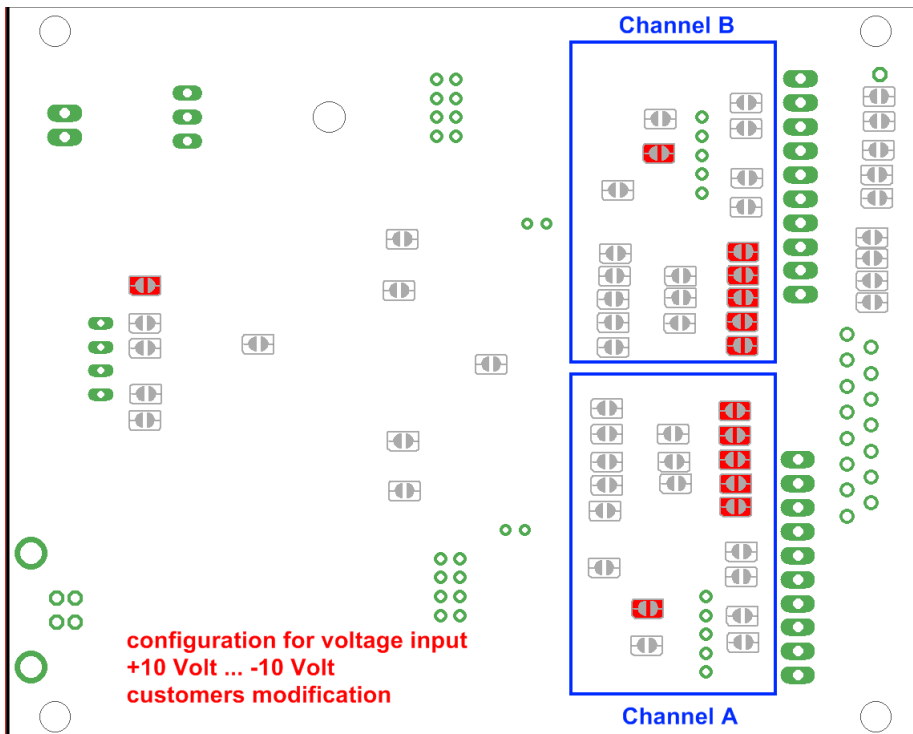


Abbildung 8: Spannungseingang +/- 10 Volt

Stromeingang -20mA ...+20mA

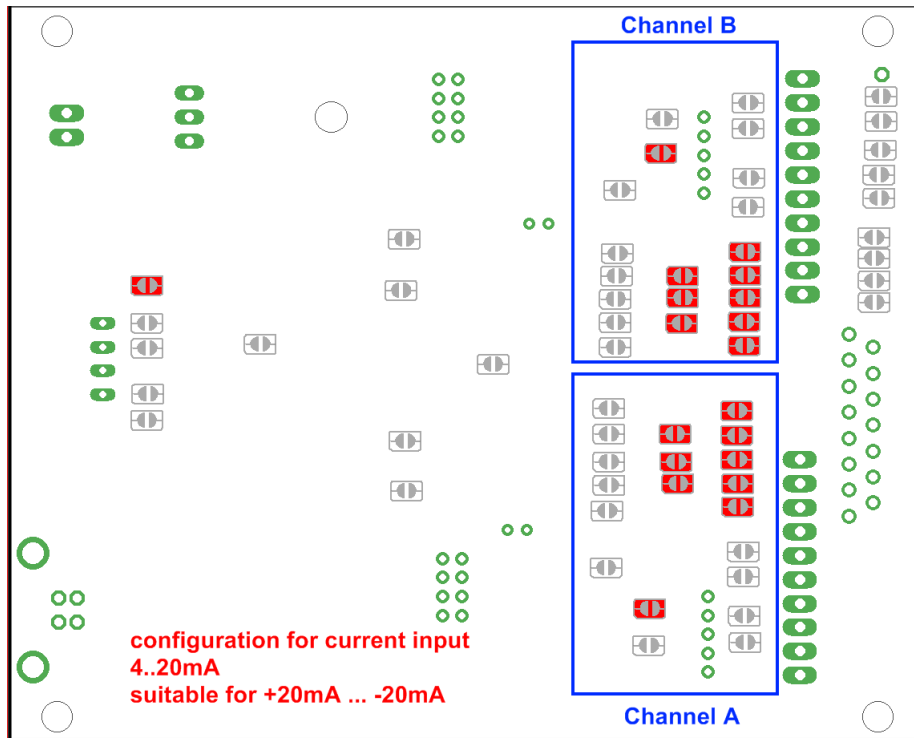


Abbildung 9: Stromeingang 4-20mA

Hinweise zur USB Schnittstelle

Das Schalten von elektrischen Verbrauchern (Labornetzeile, Netzteile, Motoren, Heizwendeln, Neon-Leuchten) kann zur Abschaltung der USB-Schnittstelle des Computers führen. Bei Problemen sollte der Computer über einen Trenntrafo oder über einen eigenen Stromkreis versorgt werden.

Die Zuverlässigkeit der USB Schnittstelle des Personalcomputers oder Notebook-Computers kann durch einfache Maßnahmen verbessert werden:

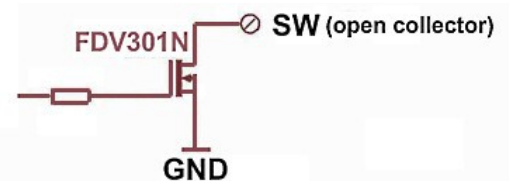
- Verwenden eines hochwertigen USB Kabels mit Ferritkern,
- Anzahl der verwendeten USB-Geräte reduzieren, da der Gesamtstrom auf 500mA begrenzt ist,
- Verwenden eines aktiven (self-powered) USB Hubs,
- Verwenden von Notebook Netzteilen mit Erdung.

Insbesondere die Verwendung eines aktiven USB-Hubs mit eigenem Netzteil trägt zur Zuverlässigkeit der USB-Schnittstelle bei.

Hinweise zum Schwellwertgeber

Schwellwertgeber

Bei Überschreitung des Grenzwertes schliesst der Transistor. Der maximale Schaltstrom beträgt 200mA.



Changelog

Version	Änderungen
ba-gsv3usb-v1.odt	Erste Version

Änderungen vorbehalten.

Alle Angaben beschreiben unsere Produkte in allgemeiner Form.
Sie stellen keine Eigenschaftszusicherung im Sinne des §459 Abs. 2, BGB, dar
und begründen keine Haftung.

Made in Germany

Copyright © 2017
ME-Meßsysteme GmbH
Printed in Germany