

DA68



Beschreibung

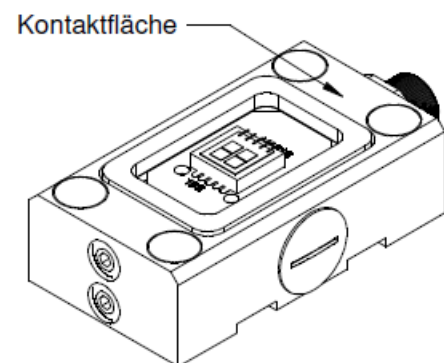
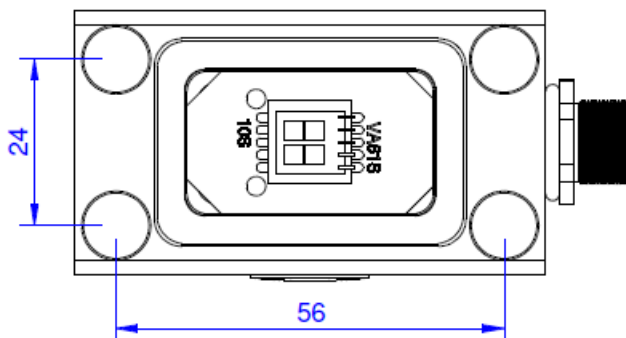
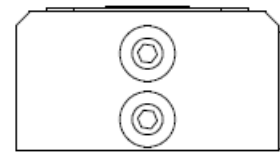
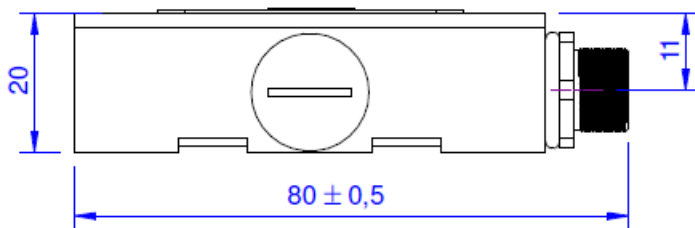
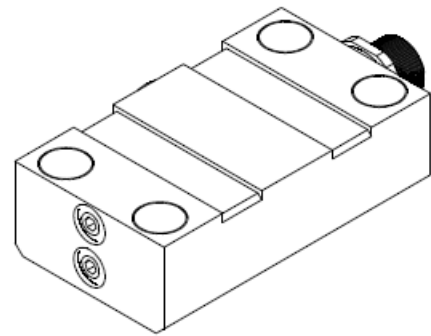
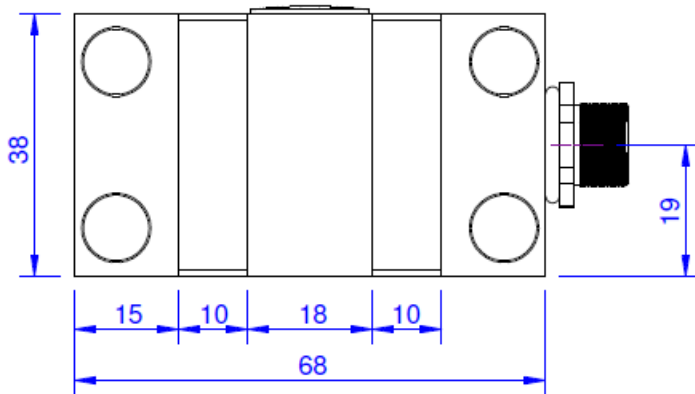
Der Dehnungsaufnehmer DA68 eignet sich für die hochauflösende Erfassung von Kräften und Verformungen an Bauwerken, wie z.B. Brücken, Silofüßen, Offshore-Windkraftanlagen, Bahngleisen, etc.

Mit diesen Ausführungen im eloxierten Aluminiumgehäuse oder Edelstahlgehäuse werden die gleichen Leistungsmerkmale wie bei der Direktapplikation von Dehnungsmessstreifen (DMS) erzielt. Dazu gehören hohe Auflösung, sehr geringe Drift und die Möglichkeiten sowohl zur statischen und dynamischen Messung. Der Dehnungsaufnehmer enthält einen komplett verdrahteten DMS, der beim Anschrauben des Dehnungsaufnehmers von einem speziell geformten Anpressmechanismus auf das Bauteil gedrückt wird. Eine integrierte Dichtung sorgt für einen ersten Schutz gegen Staub und Feuchte. Der Dehnungsaufnehmer verfügt über zwei Einfüllstutzen für Verguss mit Kabelharz nach der Installation.

In Abhängigkeit von der geplanten Einsatzdauer werden nach der Installation zusätzliche Maßnahmen zum Schutz gegen Feuchte angewendet, wie z.B. Abdichtung der Fugen mit Silikon, Kapselung mit weiteren Umschlusshauben etc. Im Unterschied zu den Dehnungsaufnehmern DA40 und DA54 wird die Andruckkraft durch integrierte Hochleistungsmagnete erzeugt. Dadurch entfällt das zeitaufwändige Bohren von Gewinden. Das Gehäuse und der Dehnungsmessstreifen werden mit der Bauteil-Oberfläche verklebt. Die Dehnungsaufnehmer können auch zur Spannungsanalyse in Offshore-Anwendungen eingesetzt werden. Die Dehnungsmessstreifen werden dazu als aktive Viertelbrücken ausgewertet und innerhalb des Dehnungsaufnehmers mit passiven Präzisions-Widerständen ergänzt.

Die Dehnungsaufnehmer der Serie DA68e enthalten eine integrierte Auswerteelektronik GSV-15L.

Abmessungen



Technische Daten

Elektrische Daten

Eingangswiderstand	350 Ohm
Toleranz Eingangswiderstand	7 Ohm
Ausgangswiderstand	350 Ohm
Toleranz Ausgangswiderstand	7 Ohm
Isolationswiderstand	5 GOhm
Nennbereich der Speisespannung	2.5 ... 5 V
Gebrauchsbereich der Speisespannung	1 ... 10 V
Nullsignal von	-2 mV/V
Nullsignal bis	2 mV/V
Nennkennwert	1.3 mV/V

Genauigkeitsdaten

Temperatureinfluss auf das Nullsignal	0.005 mV/V/10K
Temperatureinfluss auf den Kennwert	1 %v.S./10K

Anschlussdaten

Anschlusstyp	Steckverbinder
Anschlussbezeichnung	M12

Umweltdaten

Nenntemperaturbereich	-10 ... 65 °C
Gebrauchstemperaturbereich	-20 ... 85 °C
Lagertemperaturbereich	-20 ... 85 °C
Schutzart	IP65

Basis Daten

Typ	Dehnungsaufnehmer
Nenndehnung	1000 µm/m
Gebrauchsdehnung	150 %Fn
Material	Aluminium-Legierung

1. Es werden DMS mit dem k-Faktor = 2 verwendet.

Anschlussbelegung

Abkürzung	Bezeichnung	Aderfarbe	PIN
+Us	positive Brückenspeisung	braun	1
-Us	negative Brückenspeisung	weiß	2
+Ud	positiver Brückenausgang	blau	3
-Ud	negativer Brückenausgang	schwarz	4

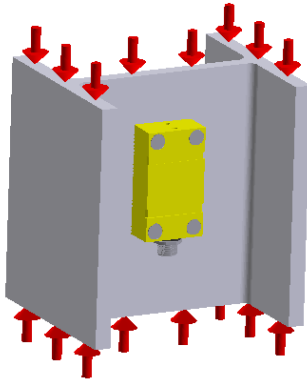
Druckbelastung: positives Ausgangssignal.

Montagehinweis

Bei Druckbeanspruchung des Dehnungssensors in der Längsachse ergibt sich ein negatives Ausgangssignal.

Der Dehnungssensor darf auch quer zur Beanspruchungsrichtung montiert werden. In diesem Fall erhält man ein positives Ausgangssignal bei Druckbeanspruchung.

Durch Tauschen der Leitungen +Ud und -Ud lässt sich die Richtung des Ausgangssignals invertieren.






Die volle Andruckkraft der Magnete wird nur auf einer ebenen Fläche erreicht. Bei kleinen Unebenheiten entstehen Luftspalte zwischen Magnet und Bauteil, so dass die Andruckkraft unter Umständen nicht ausreicht, um den Dehnungsmessstreifen und die Dichtung anzudrücken.

Testen Sie bitte vor dem Auftragen des Klebstoffs, ob die Andruckkraft der integrierten Magnete ausreicht.

Bei der Serie DA68 und DA68e ist gesondert zu beachten:

- Es werden der Dehnungsmessstreifen UND der Gehäuseboden mit Klebstoff eingestrichen, lediglich auf die Dichtung wird kein Klebstoff aufgetragen.
- Für Dehnungsmessstreifen UND Gehäuseboden wird der gleiche Klebstoff „M-Bond 30“ empfohlen.
- Alternativ wird der Klebstoff M-Bond 31 oder ein Epoxydharz 1x-280 empfohlen. Diese Klebstoffe zeichnen sich durch eine längere Topfzeit und eine höhere Endfestigkeit aus.
- Das Aufsetzen des Dehnungsaufnehmers erfolgt mit leichtem Druck. Durch eine leichte, oszillierende Bewegung ($\pm 1\text{mm}$) wird überschüssiger Klebstoff auf dem Spalt gedrückt.
- Beenden Sie die oszillierende Bewegung, wenn die Metalloberfläche des DA68 spürbar auf der Bauteiloberfläche reibt.
- Es wird empfohlen, nach der Klebung eine zusätzliche Dichtfuge mit Silikon TSE397C oder ähnlichem Silikon um das Gehäuse zu legen.
- Eine zusätzliche Befestigung kann mit Edelstahl-Kabelbinder an vorgesehenen Taschen vorgenommen werden.
- Nach der Befestigung muss der Sensor mit Vergussmasse (Kabelharz) gefüllt werden. Für Befüllung und Entlüftung sind zwei Gewindebohrungen M4 (mit Linsenkopfschraube verschlossen) vorgesehen.
- Das Kabelharz muss vor dem Befüllen der Spritze gründlich vermischt werden. Dabei muss der Steg zwischen den Kammern gelöst werden. Die beiden Flüssigkeiten sollen ca. 3 min durch Kneten und Bewegen und Ausstreichen aus den Ecken vermischt werden.
- Spritze befüllen und mit Spitze das Kabelharz einfüllen;
- Die Topfzeit des Kabelharz beträgt ca. 10 Minuten.

Zubehör

	Bezeichnung	Beschreibung
	M-Bond-31	gelartiger, 2-Komponentenklebstoff in einer Doppelkartusche 50ml; 50ml Methacrylat, 50ml Härter; Einsatztemperatur -55°C ...120°C
	Mixing-tool Pack10	Mischdüsen für Doppelkartuschen M-Bond-30 und M-Bond-31; 10 Stück Packung;
	WS-14	Dosierwerkzeug für 37ml und 50ml Doppelkartuschen.