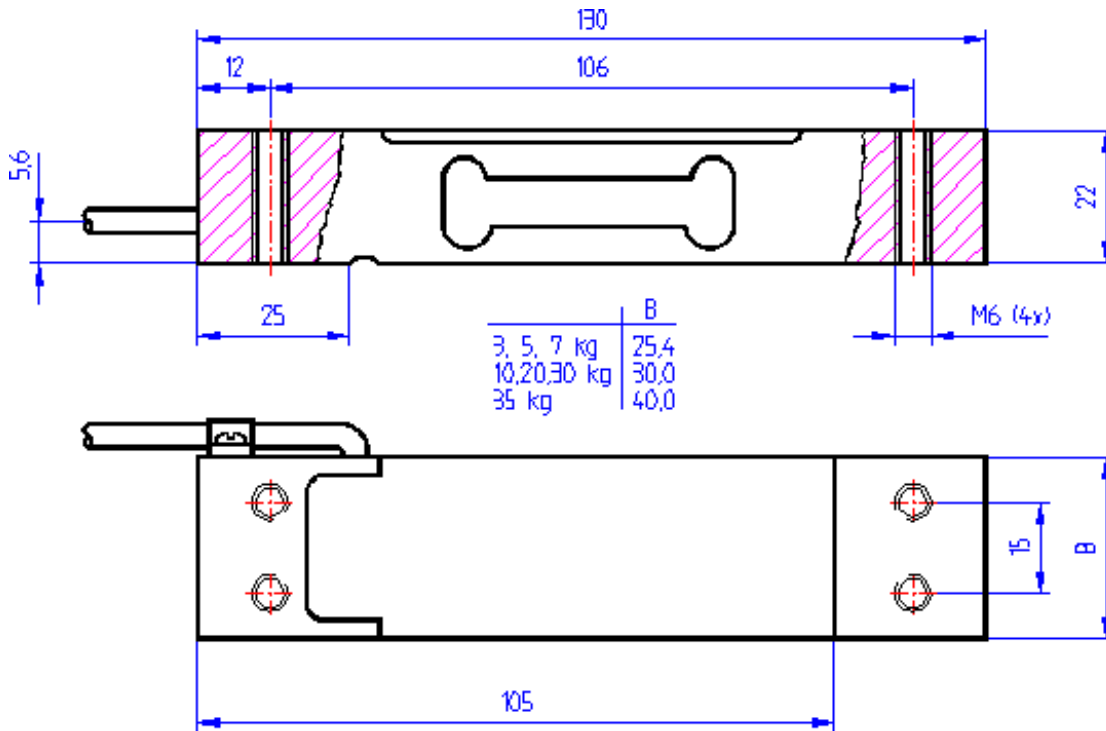


LCB130 3kg, 5kg, 10kg, 20kg, 30kg, 35kg



Beschreibung

Abmessungen





Technische Daten

Kraftsensoren

Typ	Wägezelle
Kraftrichtung	Druck
Material	Aluminium-Legierung
Bruchlast	300 %Fs

Elektrische Daten

Eingangswiderstand	415 Ohm
Toleranz Eingangswiderstand	15 Ohm
Ausgangswiderstand	350 Ohm
Toleranz Ausgangswiderstand	3.5 Ohm
Isolationswiderstand	2 GOhm
Nennbereich der Speisespannung	2.5 ... 5 V
Gebrauchsbereich der Speisespannung	1 ... 10 V
Nullsignal	10 %Fn
Nennkennwert	2 mV/V
relative Kennwertabweichung	0.1 mV/V

Genauigkeitsdaten

Genauigkeitsklasse	0,02%
Temperatureinfluss auf das Nullsignal	0.023 %Fs / 10°C
Temperatureinfluss auf den Kennwert	0.01 %Rd / 10°C
relatives Kriechen	0.017 %Rd

Anschlussdaten

Anschlusstyp	4-Leiter offen
Kabellänge	0.5 m

Umweltdaten






Nenntemperaturbereich	-10 ... 40 °C
Gebrauchstemperaturbereich	-30 ... 70 °C
Lagertemperaturbereich	-30 ... 70 °C
Schutzart	IP66



Anschlussbelegung

Kanal	Abkürzung	Bezeichnung	Aderfarbe	PIN
	+Us	positive Brückenspeisung	grün	
	-Us	negative Brückenspeisung	schwarz	
	+Ud	positiver Brückenausgang	rot	
	-Ud	negativer Brückenausgang	weiß	

Zubehör

	Bezeichnung	Beschreibung
	GSV-15KL4	Messverstärker im Hutschienengehäuse für Sensoren mit Dehnungsmessstreifen. Analogausgang ± 10 Volt und 4...20 mA konfigurierbar.
	KL4 CG	Klemmenkasten zur Parallelschaltung von 4 Stück Sensoren, Abmessungen: 175mm x 105mm x 60mm, 4xPG9, 7-polig
	KL4 M12	Klemmenkasten zur Parallelschaltung von 4 Stück Sensoren, Abmessungen: 175mm x 105mm x 60mm, 4xM12 female, 1xM12 male
	GSV-1H	analoger Messverstärker im Hutschienengehäuse für Sensoren mit Dehnungsmessstreifen. Analogausgang -10V...+10V, Grenzfrequenz 250Hz, 4 Eingangsempfindlichkeiten ab 2,0 mV/V.
	GSV-6K	analoger Messverstärker als Leiterkarte für Sensoren mit Dehnungsmessstreifen. Analogausgang konfigurierbar, Samplingfrequenz 10Hz ... 25kHz, Eingangsempfindlichkeit konfigurierbar 0,1 mV/V ... 8 mV/V