

KM115 50kN, 100kN, 200kN



Beschreibung

Der Kraftsensor KM115 ist ein Membran-Kraftsensor zur Messung von Druckkräften. Der Kraftsensor wird von der Unterseite mit vier Schrauben M12 auf einer ebenen Fläche befestigt.

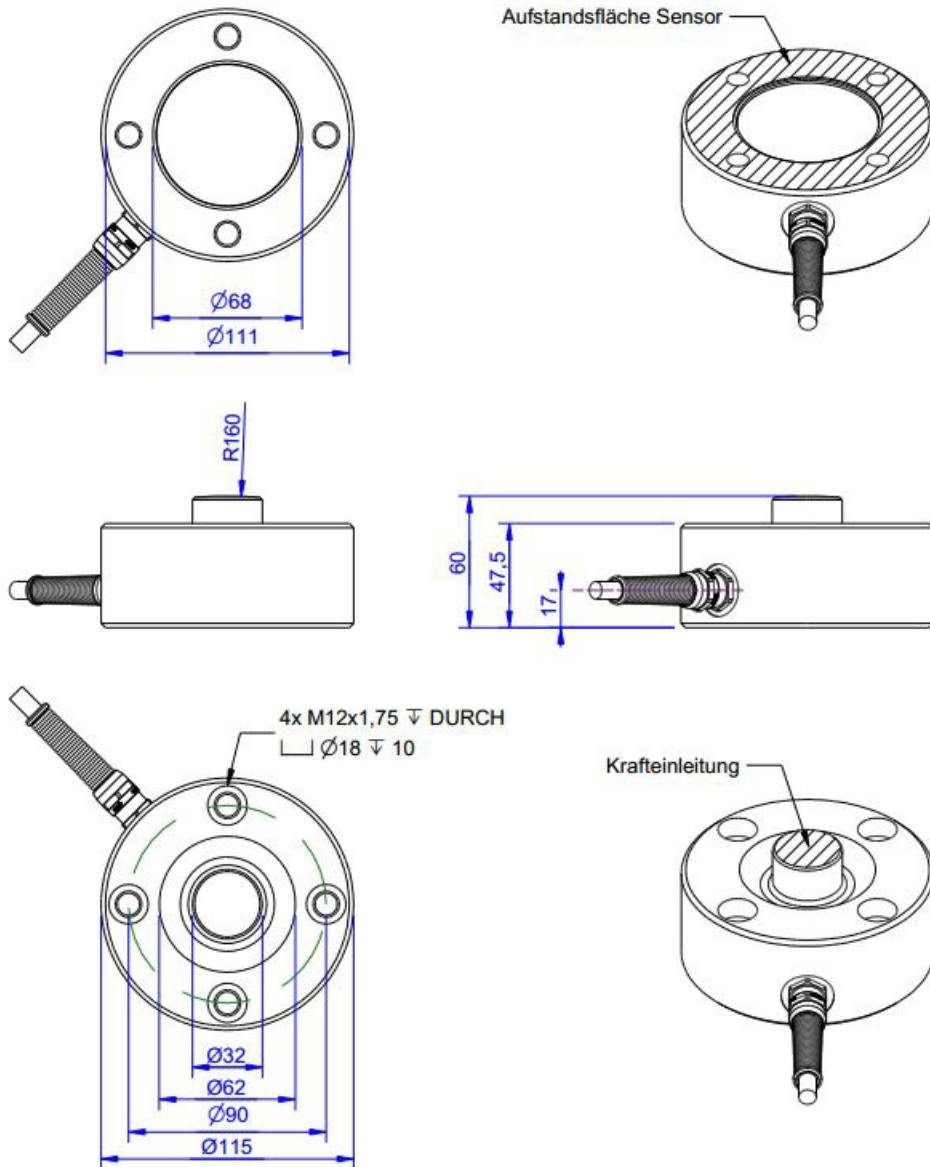
Alternativ kann der Sensor von oben mit 4 Innensechskant-Schrauben M10 befestigt werden.

Für die Krafteinleitung ist eine Kalotte mit Radius 160 mm vorgesehen.

Der Kraftsensor KM115e ist ein Membran-Kraftsensor mit integrierter Elektronik zur Messung von Druckkräften. Die integrierte Elektronik GSV-15L liefert ein Ausgangssignal 0...10 Volt oder 4...20mA proportional zur Kraft. Die Elektronik GSV-15L verfügt über einen Nullsetzeingang, einen Eingang zur Auslösung der Autoscale-Funktion und einen Schwellwertgeber-Ausgang

Die Schutzart ist IP 67.

Abmessungen



Technische Daten

Elektrische Daten

Eingangswiderstand	850 Ohm
Toleranz Eingangswiderstand	100 ±
Ausgangswiderstand	700 Ohm
Toleranz Ausgangswiderstand	10 ±
Isolationswiderstand	5x10 ⁹ Ohm
Nennbereich der Speisespannung	2.5 ... 5 V
Gebrauchsbereich der Speisespannung	1 ... 10 V
Nullsignal	0.05 mV/V
Nennkennwert	1 mV/V / FS

Genauigkeitsdaten

Genauigkeitsklasse	0,5%
relative Linearitätsabweichung	0.1 %FS
relative Nullsignalhysterese	0.05 %FS
Temperatureinfluss auf das Nullsignal	0.02 %FS/K
Temperatureinfluss auf den Kennwert	0.02 %RD/K
relatives Kriechen	0.1 %FS

Anschlussdaten

Anschlusstyp	4-Leiter offen
Anschlussbezeichnung	SUPER-PAAR-TRONIC-C /2x2x0,25
Kabellänge	5 m

Umweltdaten

Nenntemperaturbereich	-10 ... 70 °C
Gebrauchstemperaturbereich	-10 ... 85 °C
Lagertemperaturbereich	-10 ... 85 °C
Schutzart	IP67

Kraftsensor

Typ	Kraftmessdose
Kraftrichtung	Druck
Krafteinleitung	Lastknopf
Abmessung 1	Ø32
Sensor Befestigung	Kreisring
Abmessung 2	Ø111x21,5
Gebrauchskraft	150 %FS
Nennmessweg	0.08 mm
Grenzquerkraft	50 %FS
Material	Edelstahl
Eigenfrequenz	5 kHz
Höhe	60 mm
Länge oder Durchmesser	115 mm



Abkürzungen: RD: Istwert („Reading“); FS: Endwert („Full Scale“);






1) Der exakte Kennwert wird im Prüfprotokoll ausgewiesen.

Anschlussbelegung

Abkürzung	Bezeichnung	Aderfarbe
+Us	positive Brückenspeisung	braun
-Us	negative Brückenspeisung	weiß
+Ud	positiver Brückenausgang	grün
-Ud	negativer Brückenausgang	gelb

Schirm - transparent.

Zubehör

Bezeichnung	Beschreibung
 Werkskalibrierschein	Werkskalibrierschein für Kraft bis 20 kN nach DIN EN ISO/IEC 17025 für die Prüfmittelüberwachung nach DIN ISO 9001:2008 mit 5 Laststufen und 3 Messreihen.
 GSV-1H	analoger Messverstärker im Hutschienegehäuse für Sensoren mit Dehnungsmessstreifen. Analogausgang -10V...+10V, Grenzfrequenz 250Hz, 4 Eingangsempfindlichkeiten ab 2,0 mV/V.
 GSV-2TSD-DI	Messverstärker im Botego-Tischgehäuse für Sensoren mit Dehnungsmessstreifen. Serielle Schnittstelle RS232, USB-Port, Analogausgang -5V...+5V, Grenzfrequenz 260Hz, Eingangsempfindlichkeit 3,5mV/V.
 GSV-3USB	Messverstärker im Aluminium Gehäuse (IP54) für Sensoren mit Dehnungsmessstreifen. Grenzfrequenz 1250Hz, Eingangsempfindlichkeit 2 mV/V. Sensoranschluss über 15-polige Sub-D Buchse, USB-Schnittstelle.
 GSV-6K	analoger Messverstärker im Steckergehäuse für Sensoren mit Dehnungsmessstreifen. Analogausgang konfigurierbar, TEDS, Samplingfrequenz 10Hz ... 25kHz, Eingangsempfindlichkeit konfigurierbar 0,1 mV/V ... 8 mV/V