

KM90e 20kN, 50kN



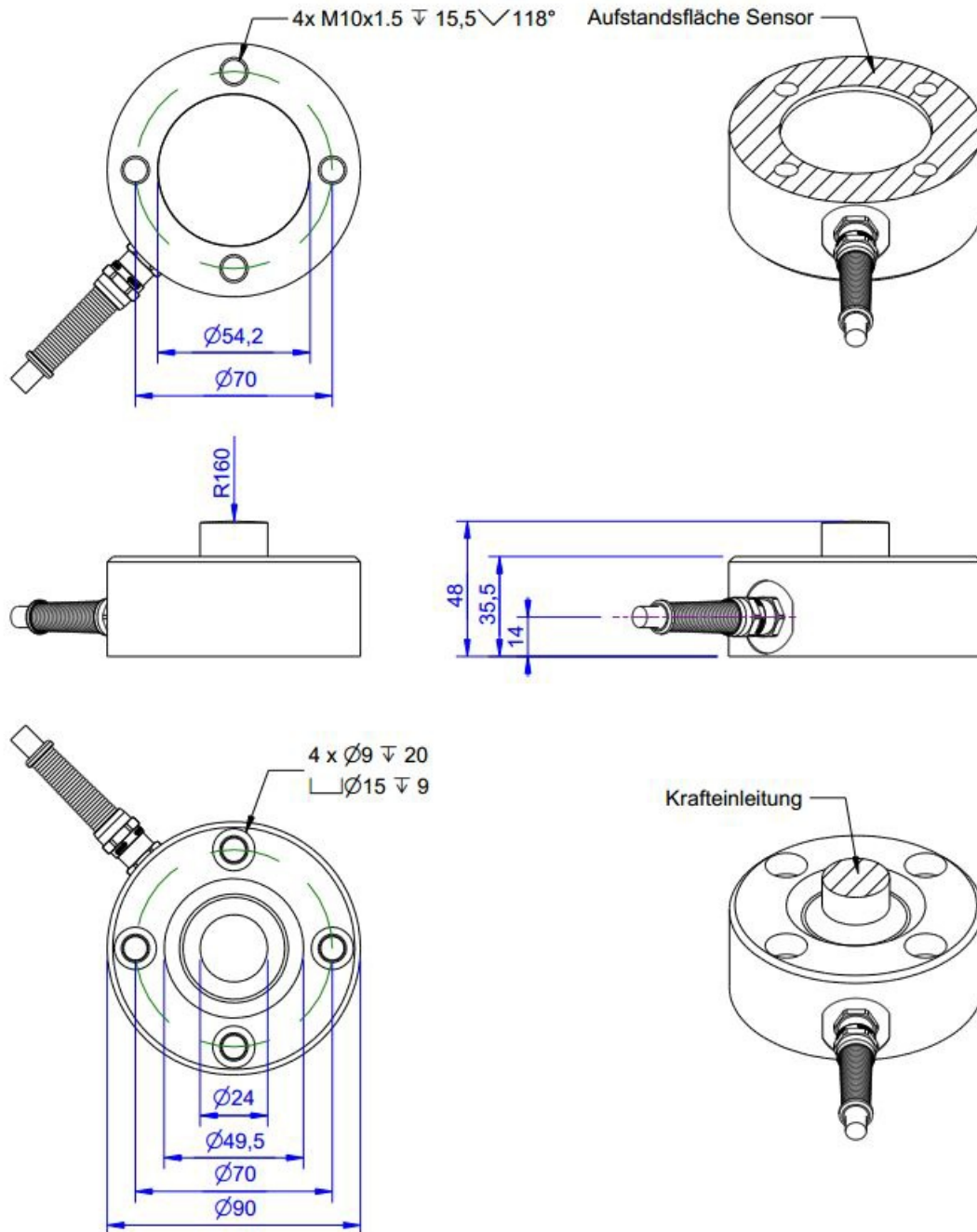
Beschreibung

Der Kraftsensor KM90 ist ein Membran-Kraftsensor zur Messung von Druckkräften. Der Kraftsensor wird mit vier Schrauben M12 auf einer ebenen Fläche befestigt. Für die Krafteinleitung ist eine Kalotte mit Radius 100 mm vorgesehen.

Der Kraftsensor KM90e ist ein Membran-Kraftsensor mit integrierter Elektronik zur Messung von Druckkräften. Die integrierte Elektronik GSV-15L liefert ein Ausgangssignal 0...10 Volt oder 4-20mA proportional zur Kraft. Die Elektronik GSV-15L verfügt über einen Nullsetzeingang, einen Eingang zur Auslösung der Autoscale-Funktion und einen Schwellwertgeber-Ausgang

Die Schutzart ist IP 67.

Abmessungen



Technische Daten

Kraftsensor

Typ	Kraftmessdose
Kraftrichtung	Druck
Krafteinleitung	Lastknopf
Abmessung 1	Ø24x12,5
Sensor Befestigung	Kreisring
Abmessung 2	Ø90x35,8
Gebrauchskraft	150 %FS
Nennmessweg	0.07 mm
Grenzquerkraft	50 %FS
Material	Edelstahl
Eigenfrequenz	5 kHz
Höhe	48 mm
Länge oder Durchmesser	90 mm

Elektrische Daten

Eingangswiderstand	390 Ohm
Toleranz Eingangswiderstand	40 Ohm
Ausgangswiderstand	350 Ohm
Toleranz Ausgangswiderstand	1 Ohm
Isolationswiderstand	2 GOhm
Nennbereich der Speisespannung	2.5 ... 5 V
Gebrauchsbereich der Speisespannung	1 ... 10 V
Nullsignal	0.05 mV/V
Nennkennwert	1 mV/V / FS

Genauigkeitsdaten

Genauigkeitsklasse	0,5%
relative Linearitätsabweichung	0.1 %FS
relative Nullsignalhysterese	0.05 %FS
Temperatureinfluss auf das Nullsignal	0.02 %FS/K
Temperatureinfluss auf den Kennwert	0.02 %RD/K
relatives Kriechen	0.1 %FS

Versorgung

Versorgungsspannung	14 ... 30 V
Stromaufnahme von	15 mA

Anschlussdaten

Anschlussbezeichnung	Unitronic FD CP TP Plus / 3x2x0,14
Kabellänge	3 m

Umweltdaten

Nenntemperaturbereich	-10 ... 70 °C
-----------------------	---------------



Gebrauchstemperaturbereich	-10 ... 85 °C
Lagertemperaturbereich	-10 ... 85 °C
Schutzart	IP67

Abkürzungen: RD: Istwert („Reading“); FS: Endwert („Full Scale“);


1) Der exakte Kennwert wird im Prüfprotokoll ausgewiesen.

Anschlussbelegung

Abkürzung	Bezeichnung	Aderfarbe
+Us	Sensorspeisung	braun
-Us	Sensorspeisung	weiß
+Ud	Brückenausgang	grün
-Ud	Brückenausgang	gelb
+Uf	positive Fühlerleitung	rosa
-Uf	negative Fühlerleitung	grau

Schirm - transparent.

Zubehör

	Bezeichnung	Beschreibung
	Werkskalibrierschein kN/20/5	Werkskalibrierschein für Kraft bis 20 kN nach DIN EN ISO/IEC 17025 für die Prüfmittelüberwachung nach DIN ISO 9001:2008 mit 5 Laststufen und 3 Messreihen.



Bestellvarianten

Typ	Beschreibung
KM90e 010/105/3,5	Ausgang 0...10V, 100 Hz, Eingang $\pm 0,1$ mV/V ... 3,5 mV/V (Standardtyp)
KM90e 4-20/105/3,5	Ausgang 4...20mA, 100 Hz, Eingang $\pm 0,1$ mV/V ... 3,5 mV/V