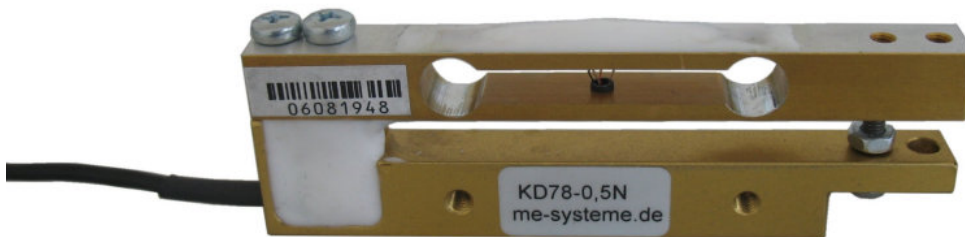


KD78 500mN \pm 500mN



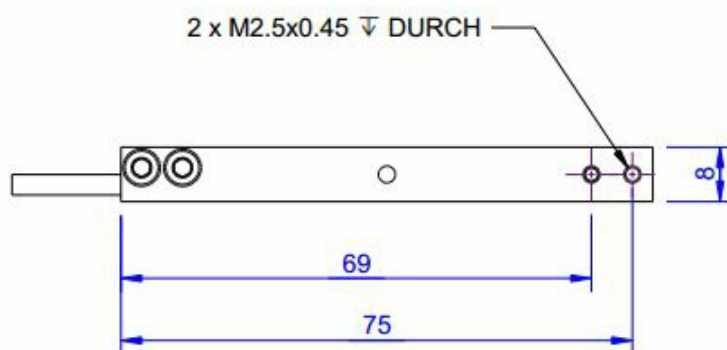
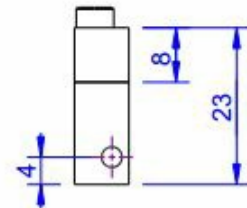
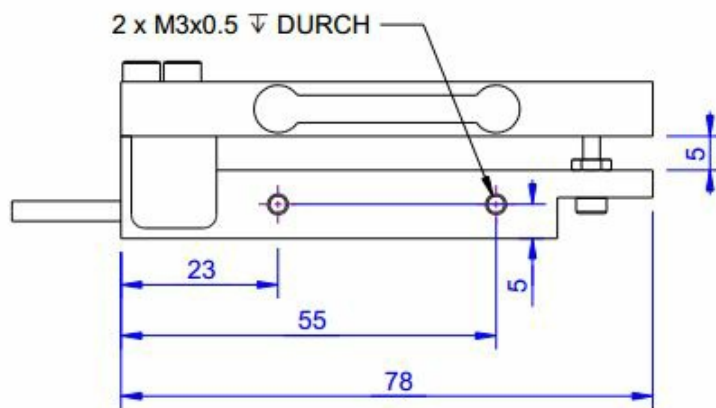
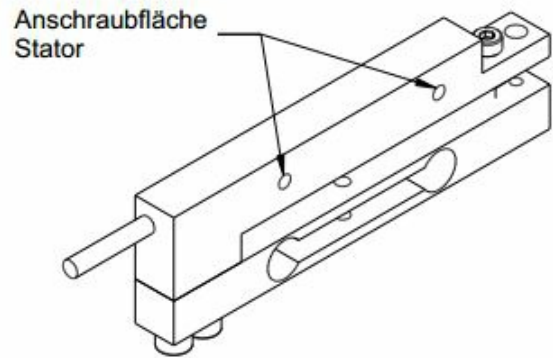
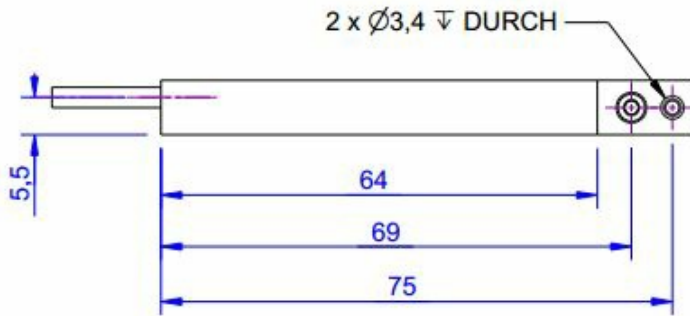
Beschreibung

Der Kraftsensor KD78 wird eingesetzt zur Kraftmessung im Bereich von Millinewton bzw. zur Wiegung mit einer Auflösung von ca. 10 mg.

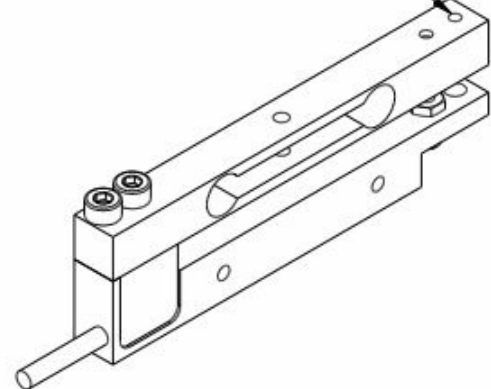
Durch das geringe Gewicht und die hohe Eigenfrequenz des Sensors von ca. 400Hz lässt sich trotz des niedrigen Messbereichs von 0,5 Newton eine hohe Messrate von bis zu 50Hz bzw. eine Filterung zur Verfeinerung der Auflösung durchführen.

Die bestmögliche Auflösung wird mit dem 24Bit Messverstärker GSV-2 erzielt.

Abmessungen



Anschraubfläche
Messplattform
Krafteinleitung





Technische Daten

Kraftsensoren

Typ	Kraftsensor
Kraftrichtung	Zug / Druck
Nennkraft Fx	500 mN
Krafteinleitung	Innengewinde
Abmessung 1	2xM2,5x0,45
Sensor Befestigung	Innengewinde
Abmessung 2	2xM3x0,5
Gebrauchskraft	200 %FS
Nennmessweg	0.25 mm
Grenzquerkraft	100 %FS
Material	Aluminium-Legierung
Eigenfrequenz	500 Hz
Höhe	23 mm
Länge oder Durchmesser	78 mm

Elektrische Daten

Eingangswiderstand	390 Ohm
Toleranz Eingangswiderstand	40 Ohm
Ausgangswiderstand	350 Ohm
Isolationswiderstand	2x10 ⁹ Ohm
Nennbereich der Speisespannung	2.5 ... 5 V
Gebrauchsbereich der Speisespannung	1 ... 10 V
Nullsignal	0.05 mV/V
Nennkennwert	1 mV/V / FS
Kennwertbereich min	0.6 mV/V
Kennwertbereich max	1.2 mV/V

Genauigkeitsdaten

Genauigkeitsklasse	0,1%
relative Linearitätsabweichung	0.02 %FS
relative Nullsignalhysterese	0.02 %FS
Temperatureinfluss auf das Nullsignal	0.02 %FS/K
Temperatureinfluss auf den Kennwert	0.1 %RD/K
relatives Kriechen	0.1 %FS



Anschlussdaten

Anschlusstyp	4-Leiter offen
Anschlussbezeichnung	STC-31V-4
Kabellänge	2 m

Umweltdaten

Nenntemperaturbereich	-10 ... 70 °C
Gebrauchstemperaturbereich	-10 ... 85 °C
Lagertemperaturbereich	-10 ... 85 °C
Schutzart	IP65

Abkürzungen: RD: Istwert („Reading“); FS: Endwert („Full Scale“);
1) Der exakte Nennkennwert wird im Prüfprotokoll ausgewiesen.




Anschlussbelegung

Abkürzung	Bezeichnung	Aderfarbe
+Us	positive Brückenspeisung	rot
-Us	negative Brückenspeisung	schwarz
+Ud	positiver Brückenausgang	grün
-Ud	negativer Brückenausgang	weiß

*Druckbelastung: positives Ausgangssignal.
Schirm - transparent.*



Zubehör

Bezeichnung	Beschreibung
	Werkskalibrierschein für Kraft bis 20 kN nach DIN EN ISO/IEC 17025 für die Prüfmittelüberwachung nach DIN ISO 9001:2008 mit 5 Laststufen und 3 Messreihen. kN/20/5