

DAdx 50-220mm



Beschreibung

Die beiden Halbschalen des Dehnungsaufnehmers DAdX werden an Säulen montiert, um die Presskraft z.B. von Stanzen oder die Vorspannkraft von Werkzeugen zu erfassen. Dieser Dehnungsaufnehmer eignet sich ebenso wie DA40 und DA54 sowohl für die statische als auch für die dynamische Kraftüberwachung.

Die nachträgliche Installierbarkeit macht ihn zum universellen, nachrüstbaren Sensor für die Kraft- und Lastüberwachung. Der Dehnungsaufnehmer ist dauerhaft und beständig gegen Öl und Feuchte.

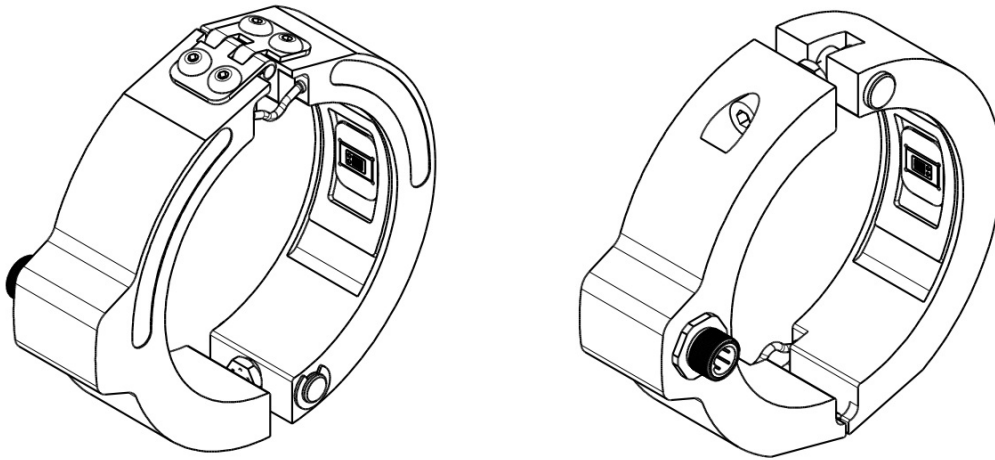
Mit dem Dehnungsaufnehmer in Aluminium Halbschalen werden die gleichen Leistungsmerkmale wie bei der Direktapplikation von Dehnungsmessstreifen (DMS) erzielt. Dazu gehören hohe Auflösung und geringe Drift. Jede Halbschale enthält eine komplett verdrahtete DMS-Vollbrücke, die beim Anschrauben des Dehnungsaufnehmers von einem speziell geformten Anpressmechanismus auf das zu beklebende Bauteil gedrückt wird. Das Gehäuse wird dabei zum Montagerahmen für die DMS-Applikation. Eventuelle Biegespannungen in der Säule werden durch die Parallelschaltung der zwei DMS-Vollbrücken kompensiert.

Individuelle Ausstattungen der Halbschalen z.B. mit DMS-Halbbrücken in 90°-Anordnung oder mit DMS-Halbbrücken für die Drehmomentmessung sind möglich.

Die Oberfläche des Bauteils muss vor dem Anschrauben des Dehnungsaufnehmers im Bereich des Dehnungsmessstreifens angeschliffen und gereinigt werden. Der DMS wird durch eine spezielle, ölfeste Dichtung dauerhaft gegen Feuchtigkeit geschützt.

Der Nullabgleich des Dehnungsmessstreifens wird nach der Montage des Dehnungsaufnehmers vom DMS-Messverstärker GSV-2 oder GSV-1 durchgeführt. Es können Dehnungen ab $0,1\mu\text{m}/\text{m}$ zur Anzeige gebracht werden. Dies entspricht einer mechanischen Spannung von ca. $0,02\text{N}/\text{mm}^2$ auf einer Bauteiloberfläche aus Stahl. Mit der Kombination von Dehnungsaufnehmer und Messverstärker GSV-2 können Schaltschwellen ab ca. $1\mu\text{m}/\text{m}$ (entsprechen $0,2\text{N}/\text{mm}^2$) überwacht werden, wenn periodisch ein Nullabgleich durchgeführt wird.

Abmessungen



Technische Daten

Elektrische Daten

Eingangswiderstand	350 Ohm
Toleranz Eingangswiderstand	7 Ohm
Ausgangswiderstand	350 Ohm
Toleranz Ausgangswiderstand	7 Ohm
Isolationswiderstand	5 GOhm
Nennbereich der Speisespannung	2.5 ... 5 V
Gebrauchsbereich der Speisespannung	1 ... 10 V
Nullsignal von	-2 mV/V
Nullsignal bis	2 mV/V
Nennkennwert	1.3 mV/V

Genauigkeitsdaten

Temperatureinfluss auf das Nullsignal	0.005 mV/V/10K
Temperatureinfluss auf den Kennwert	1 %v.S./10K

Anschlussdaten

Anschlusstyp	4-Leiter offen
Anschlussbezeichnung	Lapp FD 4x0,14/PUR
Kabellänge	10 m

Umweltdaten

Nenntemperaturbereich	-10 ... 65 °C
Gebrauchstemperaturbereich	-20 ... 85 °C
Schutzart	IP65

Basis Daten

Typ	Dehnungsaufnehmer
Nenndehnung	1000 µm/m
Gebrauchsdehnung	150 %
Befestigung	schrauben (M6)
Material	Aluminium-Legierung

Anschlussbelegung

Abkürzung	Bezeichnung	Aderfarbe
+Us	positive Brückenspeisung	braun
-Us	negative Brückenspeisung	weiß
+Ud	positiver Brückenausgang	grün
-Ud	negativer Brückenausgang	gelb

*Druckbelastung: positives Ausgangssignal.
Schirm - transparent.*

Zubehör

Bezeichnung	Beschreibung
 M-Bond-31	gelartiger, 2-Komponentenklebstoff in einer Doppelkartusche 50ml; 50ml Methacrylat, 50ml Härter; Einsatztemperatur -55°C ...120°C
 Mixing-tool Pack10	Mischdüsen für Doppelkartuschen M-Bond-30 und M-Bond-31; 10 Stück Packung;
 WS-14	Dosierwerkzeug für 37ml und 50ml Doppelkartuschen.
 UHU-Plus-Endfest-300 50ml	
 UHU Statikmischer	Statischer Mischer zum Gebrauch mit UHU-Plus-Endfest-300
 UHU Dosierpistole	Austraggerät für 50ml UHU Doppelkartuschen