

## KD45 $\pm 2\text{N}$ , $\pm 5\text{N}$ , $\pm 10\text{N}$ , $\pm 20\text{N}$ , $\pm 50\text{N}$



### Beschreibung

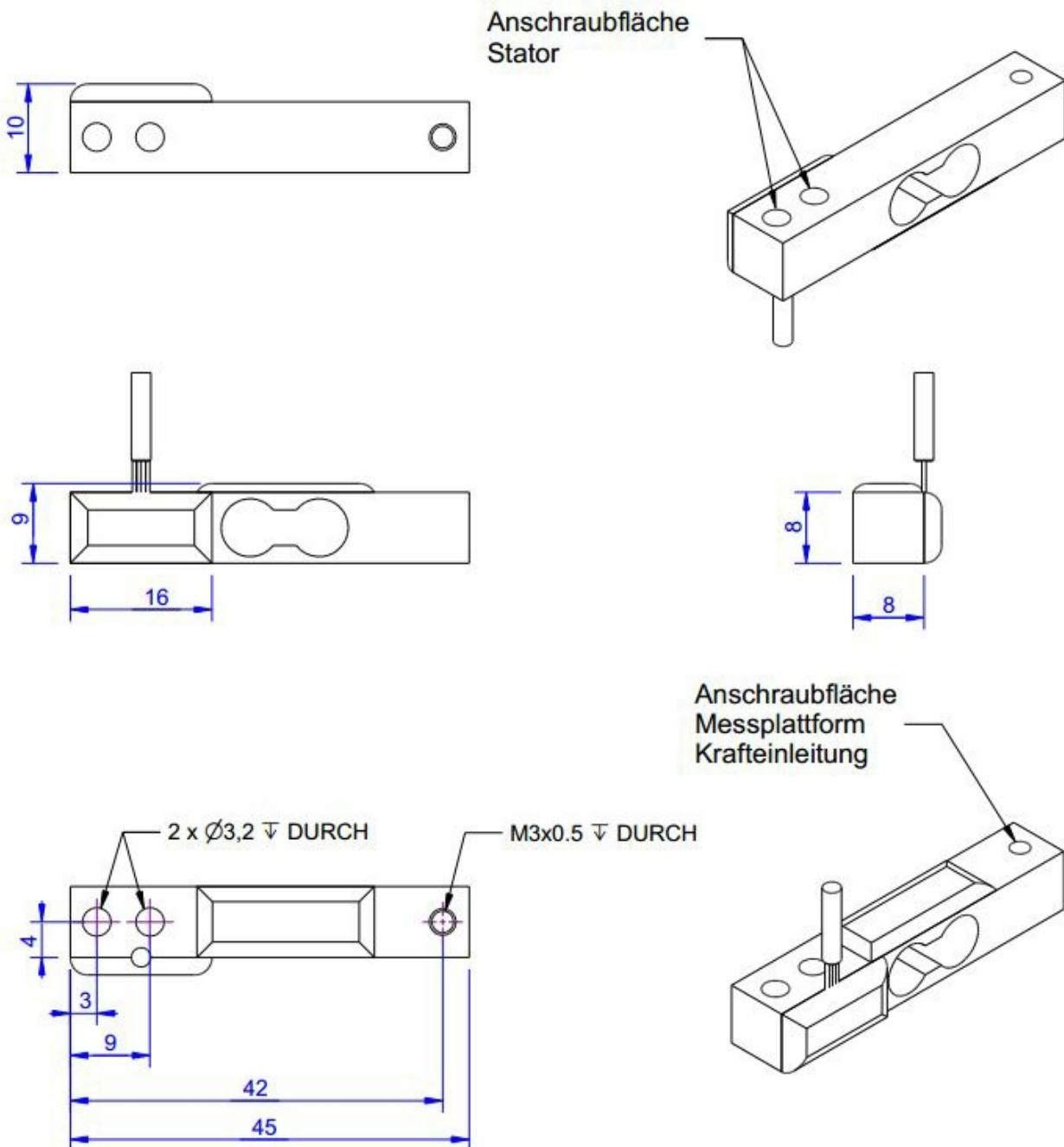
Der Kraftsensor KD45 hat die Geometrie einer Miniatur-Wägezelle. Der Kraftsensor wird über die Durchgangsbohrungen  $\varnothing 3,2$  einseitig befestigt. Die Krafteinleitung erfolgt in das Gewinde M3.

Die Krafteinleitung wird bei Belastung parallel verschoben. Verschiebungen des Krafteinleitung und Querkräfte toleriert der Kraftsensor aufgrund seiner Ausführung als Doppelbalken.

Der Kraftsensor KD45 ist als Mehrbereichssensor ausgeführt. Die Genauigkeit von 0,1% wird bereits bei einem Kennwert von 0,5 mV/V erreicht. Das bedeutet, die Nullpunktstabilität ist um den Faktor 4 gegenüber einem Sensor mit Nennkennwert von 2 mV/V enger toleriert. Der Kraftsensor KD45 kann bis zu einem Ausgangssignal von 2 mV/V bzw. bis zum Vierfachen der jeweils angegebenen Nennkraft verwendet werden.

Der Sensor KD45 ist in Aluminium- und Stahlvariante verfügbar. Die Stahlvariante ist optional für eine maximale Einsatztemperatur von 150°C ausgelegt. Die Stahlvariante eignet sich für Prüfstände mit hoher Dauerbelastung.

## Abmessungen





## Technische Daten

### Kraftsensoren

Typ	Kraftsensor
Kraftrichtung	Zug / Druck
Krafteinleitung	Innengewinde
Abmessung 1	1xM3x0,5
Sensor Befestigung	Durchgangsbohrung
Abmessung 2	2xØ3,2
Gebrauchskraft	400 % FS
Nennmessweg	0.1 mm
Grenzquerkraft	100 % FS
Eigenfrequenz	2 kHz
Höhe	8 mm
Länge oder Durchmesser	45 mm

### Elektrische Daten

Eingangswiderstand	420 Ohm
Toleranz Eingangswiderstand	30 Ohm
Ausgangswiderstand	350 Ohm
Toleranz Ausgangswiderstand	3 Ohm
Isolationswiderstand	5x10 <sup>9</sup> Ohm
Nennbereich der Speisespannung	2.5 ... 5 V
Gebrauchsbereich der Speisespannung	1 ... 10 V
Nullsignal	0.05 mV/V
Nennkennwert	0.5 mV/V / FS
relative Kennwertabweichung	0.1 %

### Genauigkeitsdaten

Genauigkeitsklasse	0,1%
relative Linearitätsabweichung	0.1 % FS
relative Nullsignalhysterese	0.1 % FS
Temperatureinfluss auf das Nullsignal	0.02 % FS/K
Temperatureinfluss auf den Kennwert	0.01 % RD/K
relatives Kriechen	0.1 % FS

### Anschlussdaten



Anschlussstyp	4-Leiter offen
Anschlussbezeichnung	STC-31V-4
Kabellänge	1 m

### Umweltdaten

Nenntemperaturbereich	-10 ... 70 °C
Gebrauchstemperaturbereich	-10 ... 85 °C
Lagertemperaturbereich	-10 ... 85 °C
Schutzart	IP65

Abkürzungen: RD: Istwert („Reading“); FS: Endwert („Full Scale“);  
1) Der exakte Nennwert wird im Prüfprotokoll ausgewiesen.







## Anschlussbelegung

Kanal	Abkürzung	Bezeichnung	Aderfarbe	PIN
	+Us	positive Brückenspeisung	rot	
	-Us	negative Brückenspeisung	schwarz	
	+Ud	positiver Brückenausgang	grün	
	-Ud	negativer Brückenausgang	weiß	

*Druckbelastung: positives AusgangssignalS*

## Zubehör

	Bezeichnung	Beschreibung
	Werkskalibrierschein kN/20/5	Werkskalibrierschein für Kraft bis 20 kN nach DIN EN ISO/IEC 17025 für die Prüfmittelüberwachung nach DIN ISO 9001:2008 mit 5 Laststufen und 3 Messreihen.
	GSV-1H	analoger Messverstärker im Hutschienengehäuse für Sensoren mit Dehnungsmessstreifen. Analogausgang -10V...+10V, Grenzfrequenz 250Hz, 4 Eingangsempfindlichkeiten ab 2,0 mV/V.
	GSV-1A	analoger Messverstärker im Aluminium Gehäuse (IP66) für Sensoren mit Dehnungsmessstreifen. Analogausgang -10V...+10V, Grenzfrequenz 250Hz, 4 Eingangsempfindlichkeiten ab 2,0 mV/V.
	GSV-6K	analoger Messverstärker als Leiterkarte für Sensoren mit Dehnungsmessstreifen. Analogausgang konfigurierbar, Samplingfrequenz 10Hz ... 25kHz, Eingangsempfindlichkeit konfigurierbar 0,1 mV/V ... 8 mV/V



## Bestellvarianten

Typ	Beschreibung
KD45	Aluminium, Temperaturbereich -10 ... +70 °C (Standardtyp)
KD45 VA	Edelstahl, Temperaturbereich -10 ... +70 °C
KD45 VA/HT	Edelstahl, Temperaturbereich -20 ... +150 °C