

Set 2x GSV-8DS SubD44HD



Highlights

- 16-Kanal Messverstärker
- 2x 8x Eingang konfigurierbar
- Voll-, Halb-, Viertelbrücke, 120- 350- 1000 Ohm, PT1000, $\pm 10V$, Thermoelement Typ K, IEPE Sensoren
- Ausgänge 1x USB Port, 8x Analogausgang $\pm 10V$, 4...20mA konfigurierbar, 1x UART/RS232/RS422
- optional EtherCat, CANbus/CANopen
- optional externe Erweiterungen Ethernet, WLAN, LTE
- 16x Digital Ein- Ausgang
- 5x galvanische Trennung: Analog Eingang, Analog-Ausgang, Digital-IO, UART, USB
- 16x 48kS/s simultane Abtastung
- 6-Leitertechnik, Brückenspeisung 2.5V, 5.0V, 8.75V konfigurierbar
- Digitale Filter IIR und FIR konfigurierbar
- Auflösung < 20 nV/V

Beschreibung

Der 16-Kanal Messverstärker GSV-8 zeichnet sich durch besonders hohe Auflösung bei Datenfrequenzen von 1 Hz bis 48000 Hz aus. Die 8 Kanäle werden dabei gleichzeitig, ohne Multiplex, erfasst.

Als Kommunikationsschnittstellen stehen USB-Port, optional EtherCAT oder CANbus zur Verfügung.

Das Gerät verfügt über 16 konfigurierbare Analogausgänge (u.a. $\pm 10V$ und 4...20mA).

Eine UART/RS232/RS422 Schnittstelle dient zur Steuerung des Messverstärkers über externe Hardware, z.B. Raspberry PI oder zur Erweiterung mit externen Device Servern.

Es stehen 16 Analogeingänge zur Verfügung. Sie sind individuell konfigurierbar als:

- DMS Eingang für Vollbrücken in 4- und 6-Leitertechnik
- DMS Eingang für Halbbrücken
- DMS Eingang für Viertelbrücken 120 Ohm, 350 Ohm, 1kOhm
- Single-ended Eingang $\pm 10V$
- Eingang für PT1000 Temperaturfühler,
- Eingang für Thermoelement Typ K.

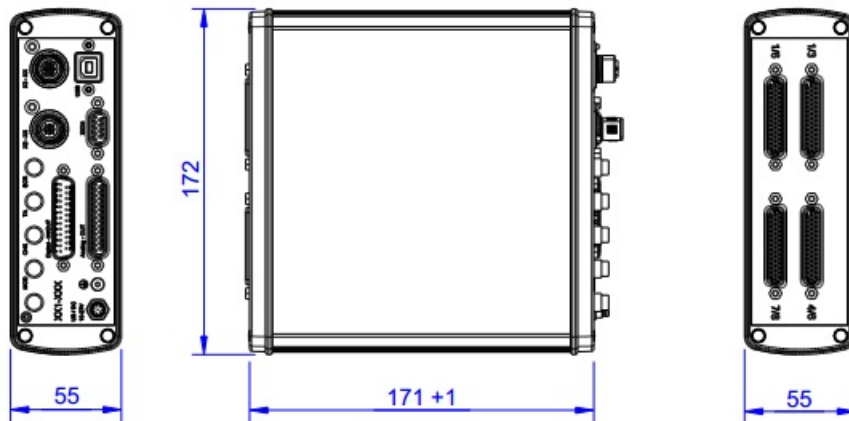
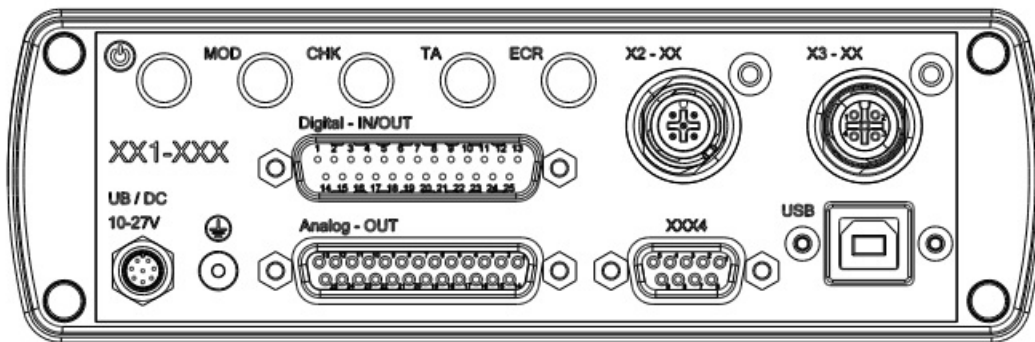
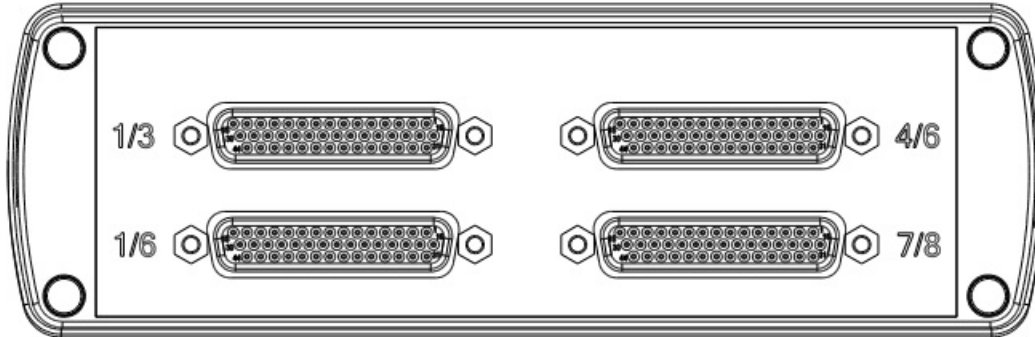
Über einen Adapterstecker mit BNC Buchse lassen sich Sensoren mit IEPE (ICP) Schnittstelle anschließen, z.B. IEPE Beschleunigungssensoren, IEPE Kraftsensoren, etc.

Jeder Messverstärker GSV-8DS SubD44 ist ausgestattet mit Industriesteckverbinder SubD44HD. Dieser Steckverbinder eignet sich zum Anschluss von

- 1x 6-Achsen Sensor K6D oder alternativ mit
- 2x für DMS 0-45-90 Rosetten oder 2x 3-Achsen Sensoren;
- 1x für 2 DMS T-Rosette oder 1x 2-Achsen Sensoren;

Die Eingänge 1 bis 6 sind auf dem Steckverbindern 1/6 parallelgeschaltet mit den Eingängen auf den Steckverbindern 1/3 bzw. 4/6.

Abmessungen



Technische Daten

Eingang analog

Eingangsempfindlichkeit-Stufen	2.0 3.5 7	mV/V
Eingangswiderstand-DMS-Vollbrücke	60 ... 5	Ohm
Spannungseingang	-10 ... 10	V
Eingangswiderstand-Spannung	10	MOhm
Temperatureingang-Typ	PT1000	
Temperatur-Messbereich-von	-230	°C

Ausgang analog

Anzahl der Analogausgänge	16	
Spannungsausgang	-10 ... 10	V
Ausgangswiderstand-Spannung	50	Ohm
Stromausgang	4 ... 20	mA
Ausgangswiderstand-Strom	350	Ohm
Isolation des analogen Ausgangs	2	kV

Messfrequenz

Datenfrequenz	0 ... 48000	Hz
---------------	-------------	----

Versorgung

Versorgungsspannung	12 ... 28	V
DMS-Brückenspeisung	5 2.5 8.75	V

Schnittstelle

Typ der Schnittstelle	usb uart teds	
Anzahl der Schnittstellen	2	
Version der Schnittstelle	USB 2.0 Fullspeed	

Umweltdaten

Nenntemperaturbereich	0 ... 50	°C
Gebrauchstemperaturbereich	-20 ... 70	°C
Schutzart	IP64	

Basis Daten

Abmessungen	172 x 172 x 55	mm
Gehäuse	Aluminium	
Anschluss	Steckverbinder	
Anschlussstyp	Sub-D44HD	
Kanalzahl	8-Kanal	

Genauigkeitsdaten

Genauigkeitsklasse	0,05%	
relative Linearitätsabweichung	0.02	%FS



Zubehör

	Bezeichnung	Beschreibung
	TCP-IP-Interface	LAN Schnittstelle für GSV-8
	WLAN-Interface	WLAN Interface für GSV-8DS und GSV-8AS
	Mounting-FEET-200	Wandlaschen-Set zur Wandmontage von GSV-1A8, GSV-1A8USB, GSV-8DS
	Adapter SubD44HD	Adapter Sub-D 44-Pin HD zu Terminalblock zum Anschluss am Messverstärker GSV-8DS
	GSM-Interface	GSM Schnittstelle für GSV-8DS und GSV-8AS
	Adapter Sub-D 25	Adapter Sub-D 25 Pin zu 27 Pin Terminalblock zum Anschluss am Messverstärker GSV-8DS
	GSV-8DS Sync-cable/n	Synchronisationskabel zur Verbindung von n 8-Kanal Messverstärkern GSV-8DS

Bestellvarianten

Typ	Beschreibung
GSV-8DS SubD15HD	8 SUB-D15 HD Eingänge für Sensor
GSV-8DS CAN/SubD15HD	8 SUB-D15 HD Eingänge für Sensor, Variante mit CANbus / CANopen
GSV-8DS EC/SubD15HD	8 SUB-D15 HD Eingänge für Sensor, Variante mit EtherCat Fieldbus
GSV-8DS SubD44HD	4 Stück Sub-D44HD
GSV-8DS CAN/SubD44HD	4 Stück Sub-D44HD, Variante mit CANbus / CANopen
GSV-8DS	4 Stück Sub-D44HD, Variante mit EtherCat Fieldbus