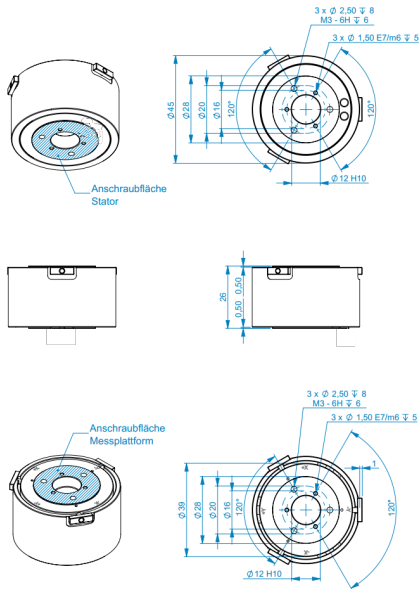


## F6D45 20N/1Nm/CG



### Beschreibung

Der Mehrkomponenten-Sensor F6D45 wird zur Kraft- und Drehmomentmessung in drei zueinander senkrechten Achsen eingesetzt.

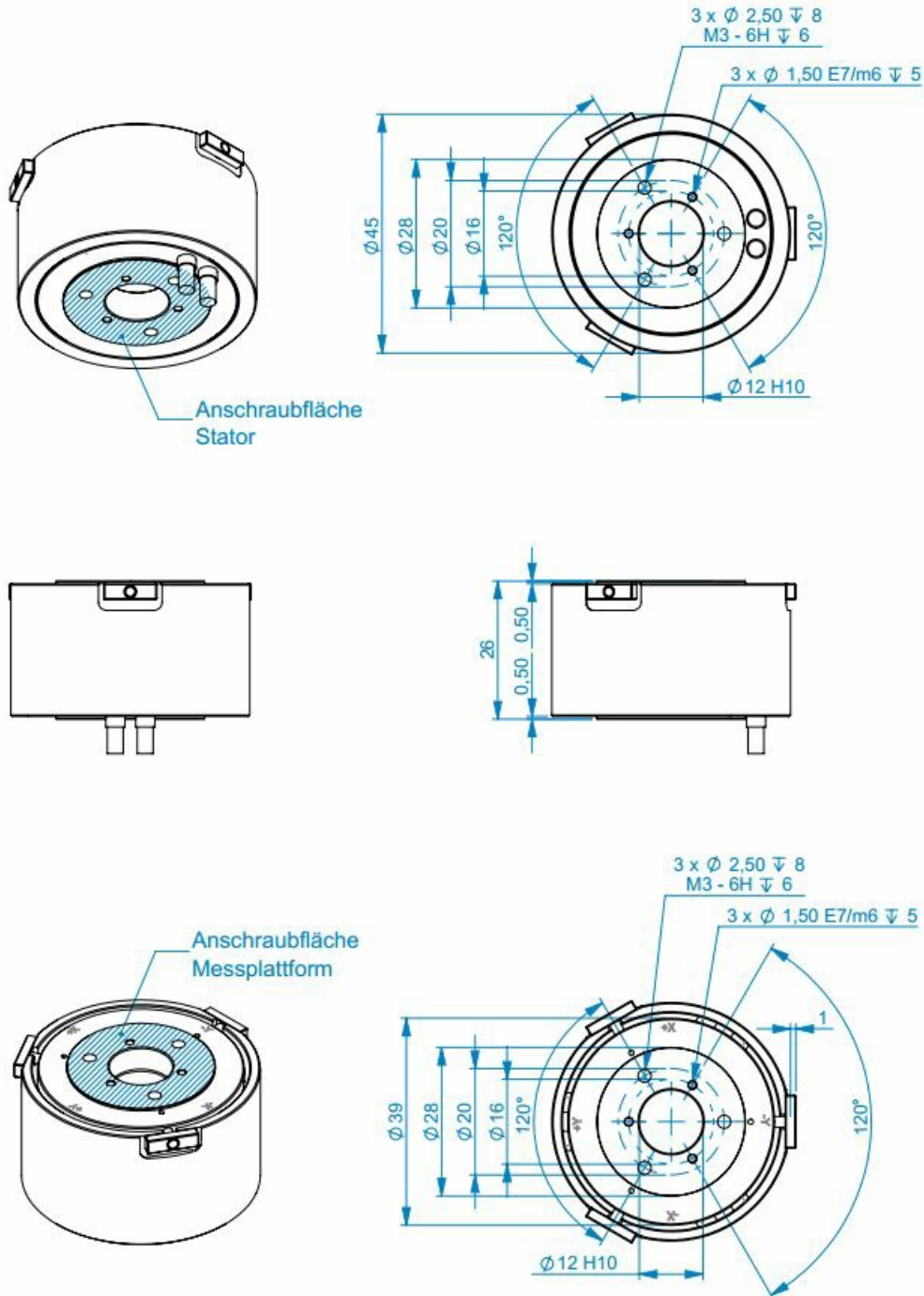
Der Mehrkomponenten-Sensor F6D45 ist mit Befestigungsflanschen nach DIN EN ISO 9409-1 für Industrieroboter ausgestattet. Der Messflansch des Sensors enthält Gewindebohrungen M3 auf dem gleichen Teilkreis. Der Kraft- / Momenten Sensor F6D kann ohne zusätzliche Adapter an den Robotik Flansch montiert werden und ist dadurch im Vergleich zu den Sensoren der Serie K6D besonders flach und leicht.

Die Auswertung der Kraft- und Momentenbelastung erfolgt mit einem externen Messverstärker GSV-8DS SubD44HD oder GSV-8AS.

Die Sensoren sind aus einer Aluminium Legierung gefertigt.

Unser Robotik Partner IPR bietet Lösungen für Anwendungen der Kraft-/ Momentensensoren.

Abmessungen



## Technische Daten

### Kraftsensor

Typ	6-Achsen Kraftsensor	
Kraftrichtung	Zug / Druck	
Nennkraft Fx	20	N
Nennkraft Fy	20	N
Nennkraft Fz	50	N
Krafteinleitung	Innengewinde	
Abmessung 1	3xM3	
Sensor Befestigung	Innengewinde	
Gebrauchskraft	300	%FS
Nennmessweg	0.05	mm
Verdrillung bei Fs	0.04	rad
Material	Aluminium-Legierung	
Höhe	26	mm
Länge oder Durchmesser	45	mm
Nenn Drehmoment Mx	1	Nm
Nenn Drehmoment My	1	Nm
Nenn Drehmoment Mz	1	Nm
Bruchlast	600	%FS

### Elektrische Daten

Eingangswiderstand	1000	Ohm
Toleranz Eingangswiderstand	50	Ohm
Ausgangswiderstand	1000	Ohm
Toleranz Ausgangswiderstand	50	Ohm
Isolationswiderstand	2	GOhm
Nennbereich der Speisespannung	2.5 ... 5	V
Gebrauchsbereich der Speisespannung	1 ... 10	V
Nullsignal	1	mV/V
Nennkennwert	0.4	mV/V / FS

### Genauigkeitsdaten

Genauigkeitsklasse	1%
relative Linearitätsabweichung	0.1 %FS
relative Nullsignalhysterese	0.1 %FS
Temperatureinfluss auf das Nullsignal	0.1 %FS/K
Temperatureinfluss auf den Kennwert	0.05 %RD/K
relatives Kriechen	0.1 %FS
relative Spannweite	0.5 %FS

### Anschlussdaten

Anschlusstyp	12-Leiter offen
Anschlussbezeichnung	Kabeldurchführung (CG) mit 2x 3m 30-12 PUR / 12x0,061mm <sup>2</sup> ;



## Umweltdaten

Nenntemperaturbereich	-10 ... 70 °C
Gebrauchstemperaturbereich	-10 ... 85 °C
Lagertemperaturbereich	-10 ... 85 °C
Schutzart	IP64

Abkürzungen: RD: Istwert („Reading“); FS: Endwert („Full Scale“);

Für die Ermittlung der Kräfte  $F_x$ ,  $F_y$ ,  $F_z$  und Momente  $M_x$ ,  $M_y$ , und  $M_z$  aus den 6 Messkanälen, und zur Kompensation des Übersprechens ist die Anwendung einer Kalibriermatrix erforderlich.

Die Kalibrierdaten werden für den Sensor individuell ermittelt und dokumentiert.

Der Messfehler durch Übersprechen wird durch die Angabe der erweiterten Messunsicherheit ( $k=2$ ) für die Kräfte  $F_x$ ,  $F_y$ ,  $F_z$ , und Momente  $M_x$ ,  $M_y$ ,  $M_z$  für den Sensor individuell ausgewiesen.

ME-Meßsysteme GmbH  
Neuendorfstr. 18a  
DE-16761 Hennigsdorf

Tel +49 (0)3302 8982 4 60  
Fax +49 (0)3302 8982 4 69

Mail [info@me-systeme.de](mailto:info@me-systeme.de)  
Web [www.me-systeme.de](http://www.me-systeme.de)



## Bedienungsanleitung

## Montagehinweis

### Kalibriermatrix

Die Kalibriermatrix enthält 36 Kalibrierfaktoren zur Berechnung der Kräfte und Momente aus den 6 Ausgangssignalen des Kraftsensors. Eine Labview vi steht zur Verarbeitung der Kalibriermatrix zur Verfügung.

### Messverstärker

Der Messverstärker GSV-8DS oder GSV-8AS ist mit einem 24-poligen Steckverbinder zum Anschluss eines 6-Achsen Sensors vorbereitet. Mit der Software GSVmulti werden die mechanischen Kräfte und Momente aus den 6 Ausgangsspannungen der einzelnen Messkanäle mit der Kalibriermatrix verrechnet.

### Software

Die Software GSVmulti ist im Lieferumfang mit Messverstärkern GSV-8 enthalten. Die Software gestattet die Anwendung der Kalibriermatrix und die Verschiebung des Koordinatensystems zur Darstellung der Momente um einen frei wählbaren Bezugspunkt.

Zur Erstellung eigener Software steht ein Labview VI zur Verfügung.

## Montagehinweis

Die Krafteinleitung erfolgt auf einem Kreisring auf den Stirnseiten des Sensors. Die Fläche innerhalb des Kreisrings bleibt unbelastet.

Die 3 Zentrierbohrungen  $\varnothing 1,5$  dient zur Sicherung der Winkellage.

3x M3 Innengewinde zur Montage des Werkzeugs (dieser Flansch entspricht wieder dem Roboterflansch)

## Robotik Lösungen von IPR

Unser Robotik Partner IPR bietet Lösungen für Anwendungen der Kraft-/ Momentensensoren in den Bereichen


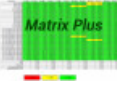




- Montage und Handhabungstechnik
- Maschinenbeladung
- Gießerei und Schmiede
- Hohlraumkonservierung
- Dichten und Dämmen
- Lack und Paint
- Services

### IPR - Intelligente Peripherien für Roboter GmbH

Industriestraße 29  
74193 Schwaigern  
Deutschland

Tel: +49 7138 812-100  
email: [info@iprworldwide.com](mailto:info@iprworldwide.com)

## Zubehör

Bezeichnung	Beschreibung
 K6D- CalibrationMatrix SL	Standard-Kalibriermatrix "Small load" für die Sensoren mit den kleinen Nennkräften
 K6D- CalibrationMatrix SL/Plus	Kalibriermatrix mit höchster Genauigkeit für 6-Achsen Kraft-/Momenten-Sensoren;
 GSV-8DS	8-Kanal Messverstärker im kompakten Alu Gehäuse mit USB Port, Analogausgang, UART Schnittstelle. Weitere Ausführungen GSV-8DS CAN mit Canbus und GSV-8AS EC mit EtherCat Feldbus.
 GSV-8AS	8-Kanal Messverstärker mit USB Port, Analoausgang, 16x DIO, UART.
 Configuration D- Sub44/m/HD	Konfektionieren des Steckers an Sensorkabel; Steckverbinder Typ SubD, 44 polig, Stifte (male), mit Haube;
 Configuration 24p/m/M16	Kabelkonfektionierung mit Rundsteckverbinder an Anschlusskabel, 24 polig