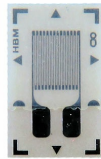


K-216.70-2006 3



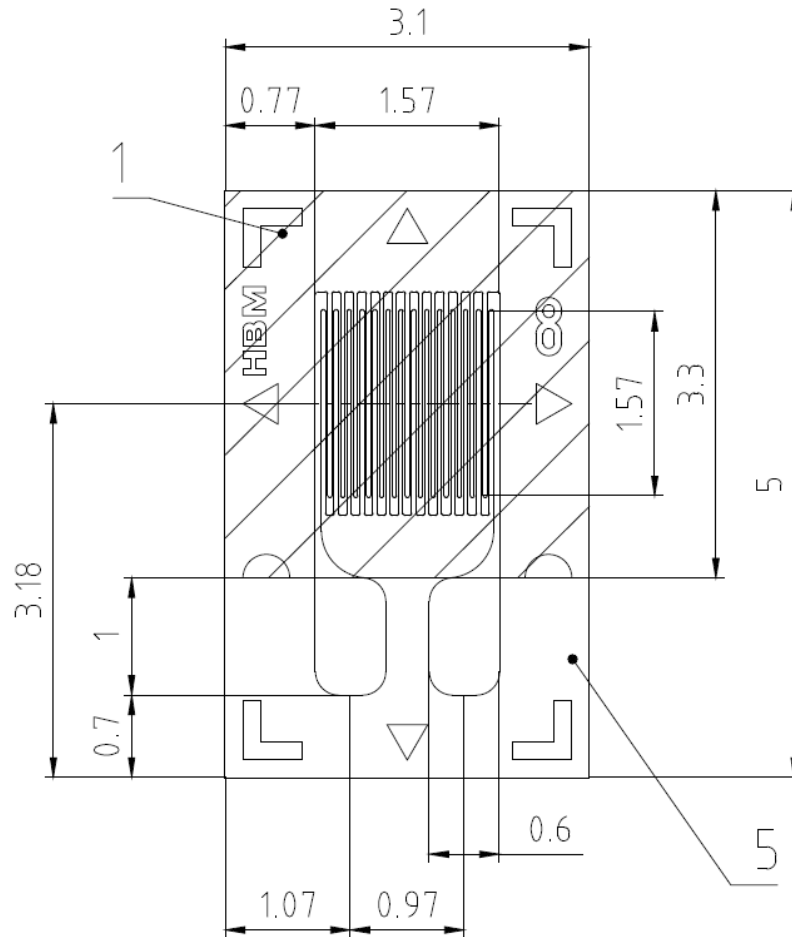
Beschreibung

Dehnungsmessstreifen zum Bau von Messaufnehmern. Das Trägermaterial dieses Dehnungsmessstreifens ist PEEKF mit 20µm Dicke. Das Konstantanmessgitter (3...5µm) ist abgedeckt mit PEEKF Folie, ebenfalls mit 20µm Dicke. Dadurch ist dieser Dehnungsmessstreifen ähnlich flexibel wie vergleichbare DMS aus Polyimid Folie. In der Handhabung ist dieser DMS-Typ daher etwas robuster. PEEKF ist im Gegensatz zu Polyimid nicht hygroskopisch, so dass zusätzliche Versiegelungen der oberen Polyimid-Abdeckfolie mit Epoxydharz entfallen kann.

Durch die Kombination PEEKF und Konstantan Messgitter ist dieser DMS Typ besonders stabil im Nullsignal und zeichnet sich aus durch sehr geringe temperaturbedingte Drift des Nullsignals. Die temperaturbedingte Drift durch Ausdehnung des Sensorkörpers ist in einem weiten Bereich von -10°C bis +120°C für die Werkstoffe Stahl (Variante 1) und Aluminium (Variante 3) kompensiert. Der erlaubte Einsatzbereich reicht von -40°C bis +200°C. Es werden 10^7 Lastwechsel mit $\pm 1000\mu\text{m}/\text{m}$ erreicht bei einer Verschiebung des Nullsignals kleiner $300\mu\text{m}/\text{m}$.

Der k-Faktor der Messaufnehmer-DMS ist ca. 2 und wird nicht im Unterschied zu Spannungsanalyse DMS nicht individuell ausgewiesen. Die Toleranz des k-Faktors beträgt $\pm 1,5\%$

Abmessungen



Technische Daten

Dehnungsmessstreifen

Typ	Einzelgitter
Gitteranzahl	1
Gitterbreite	3 mm
maximale Breite	4.5 mm
Gitterlänge	1.6 mm
maximale Länge	5.7 mm
Widerstand	350 Ohm
Gitteranordnung	0
Anschluss	Lötpad
Sorte	Metallfolie
Trägermaterial	PEEK