

## KD80se ±500N/010-5



### Beschreibung

Der Kraftsensor KD80se wird für Zug- und Druckkraftmessungen und zur Wägung eingesetzt.

Einsatzgebiete sind z.B. Seilkraftmessungen, Prüfstände, Überlastsicherungen für Hebewerkzeuge, Prozesssteuerungen sowie Waagen.

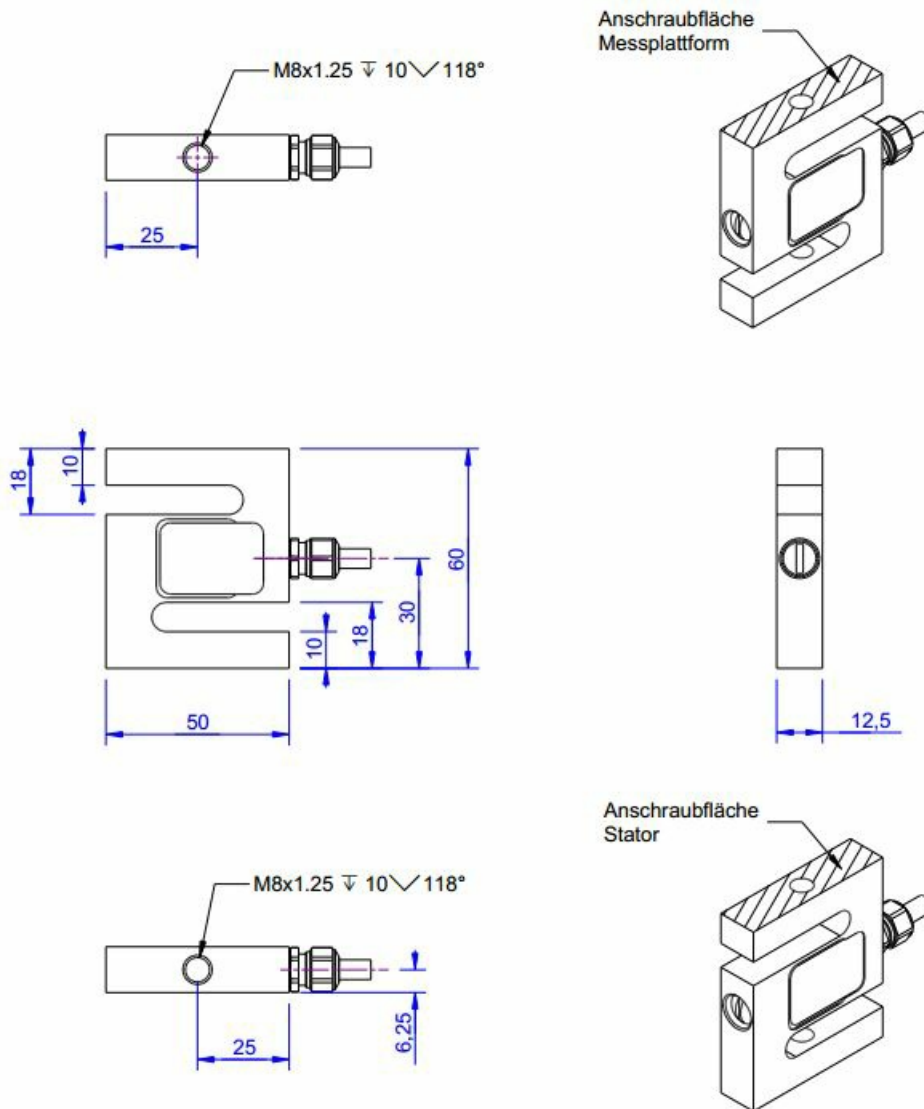
Der Sensor mit dem integrierten Analog-Messverstärker GSV-13q bildet ein kompaktes Messsystem. Die Elektronik verstärkt den Dehnungsmessstreifen-Ausgangssignal und ermöglicht eine einfache und direkte Analogmessung in Spannung (0...10V).

Weitere Analogausgänge in Spannung (0...5V) oder Strom (4...20mA) sind auf Anfrage möglich.

Der Kraftsensor KD80se für den Standard-Temperaturbereich wird mit Unitronic FD CP Plus Anschlusskabel geliefert.

Die Sensoren KD80se entsprechen der Genauigkeitsklasse 0,05%. Die Schutzart ist IP65.

## Abmessungen



## Technische Daten

### Kraftsensor

Typ	Kraftsensor
Kraftrichtung	Zug / Druck
Nennkraft F <sub>x</sub>	500 N
Krafteinleitung	Innengewinde
Abmessung 1	M8x1,25
Sensor Befestigung	Innengewinde
Abmessung 2	M8x1,25
Gebrauchskraft	150 %FS
Nennmessweg	0.2 mm
Grenzquerkraft	100 %FS
Material	Edelstahl
Eigenfrequenz	5 kHz
Höhe	60 mm
Länge oder Durchmesser	50 mm

### Messfrequenz

Grenzfrequenz (analog)	1000 Hz
------------------------	---------

### Genauigkeitsdaten

Genauigkeitsklasse	0,05%
relative Linearitätsabweichung	0.02 %FS
relative Nullsignalhysterese	0.02 %FS
Temperatureinfluss auf das Nullsignal	0.02 %FS/K
Temperatureinfluss auf den Kennwert	0.01 %RD/K
relatives Kriechen	0.1 %FS

### Versorgung

Versorgungsspannung	14 ... 28 V
Stromaufnahme von	40 mA

### Anschlussdaten

Anschlussbezeichnung	Unitronic FD CP Plus 3x2x0,14
----------------------	-------------------------------

### Umweltdaten

Nenntemperaturbereich	-10 ... 70 °C
Gebrauchstemperaturbereich	-10 ... 85 °C
Lagertemperaturbereich	-10 ... 85 °C
Schutzart	IP65

### Basis Daten

Kanalzahl	1-Kanal
-----------	---------

Abkürzungen: RD: Istwert („Reading“); FS: Endwert („Full Scale“);





1. *Der exakte Kennwert wird im Prüfprotokoll ausgewiesen.*

## Anschlussbelegung

Abkürzung	Bezeichnung	Aderfarbe
Ub	Versorgungsspannung (von Variante abhängig)	braun
GND	Masse Versorgungsspannung	weiß
Ua (Out)	Ausgangssignal 4...20mA / 0...10V / 0...5V	grün
Tara (Ta)	Steuereingang für Nullabgleich	gelb
Scale (Sc)	Steuereingang für Verstärkungsabgleich	grau
GND	Masse Signal	rosa
	Schirm	transparent

## Zubehör

Bezeichnung	Beschreibung
	Configuration amplifiziert als kostenlose Leistung bieten wir die Einstellung von Kalibrierfaktoren im Speicher des Messverstärkers an
	Kalotte schraubbar anschraubbare Anschlagbolzen zur Krafteinleitung für die Kraftsensoren der Serie KDs;