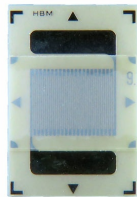
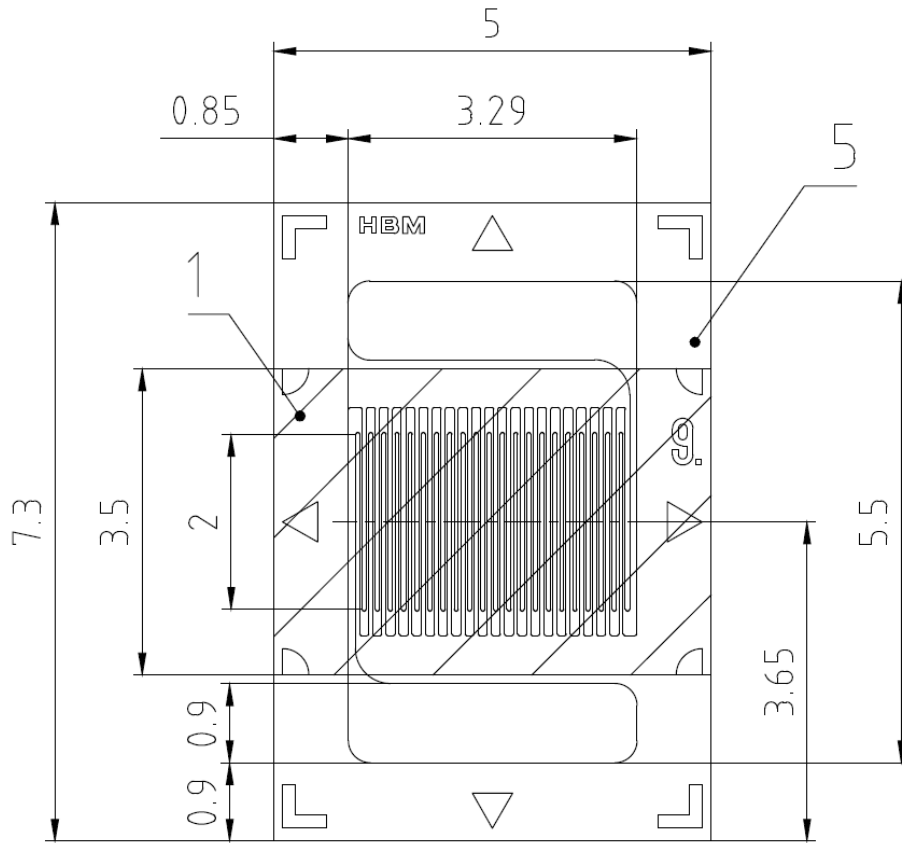


K-216.12-2095



Beschreibung

Abmessungen



Technische Daten

Dehnungsmessstreifen

Zweck der Messung	Aufnehmerbau
Typ	Einzelgitter
Gitteranzahl	1
Gitterbreite	3.29 mm
maximale Breite	5 mm
Gitterlänge	2 mm
maximale Länge	7.3 mm
Widerstand	350 Ohm
Anschluss	Lötpad
Sorte	Metallfolie
Temperaturanpassung	Aluminium
Trägermaterial	PEEK