

KD33 50mN ±50mN



Beschreibung

Der Kraftsensor KD33 wird eingesetzt zur Kraftmessung im Bereich von Millinewton mit einer Auflösung von ca. 1 mg (10 µN). Der niedrige Messbereich von 50 mN (5g) wird durch den Einsatz von Halbleiter Dehnungsmessstreifen auf einem Doppelbalken aus einer Titan-Legierung erreicht. Durch den Einsatz von Halbleiter Dehnungsmessstreifen ist der Sensor sehr robust. Der Kraftsensor kann ohne Beschädigung einer Kraft von bis zu 10N ausgesetzt werden. Die Eigenfrequenz des Sensors ohne zusätzliche Massen ist 800Hz.

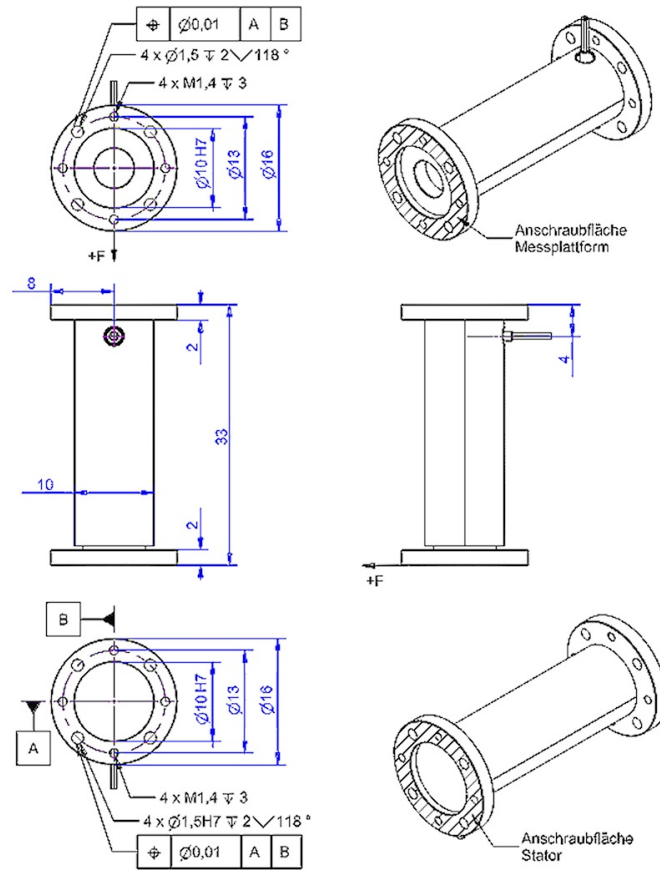
Aufgrund des geringen Messbereichs ist die Einbaulage des Sensors so zu wählen, dass die Kraft in horizontaler Richtung wirkt. Dies wird z.B. durch eine vertikale Einbaulage erreicht ("stehend"), oder durch eine horizontale Einbaulage mit einer Krafteinleitung in der horizontalen Ebene. Die ideale Speisespannung ist 2,5V. Hierfür sind die Messverstärker GSV-3 im Messbereich 3,5 mV/V und GSV-8 im Messbereich 7 mV/V. Höhere Speisespannungen von z.B. 5V sind technisch möglich, verursachen jedoch eine deutliche Verschiebung des Nullsignals um ca. + 2mV/V.

Der Kraftsensor KD33 ist durch ein Gehäuse weitgehend gegen Umwelteinflüsse (Licht, Infrarotstrahlung, Luftströmung) geschützt. Dennoch bewirkt z.B. die Annäherung einer Handfläche auf wenige cm eine sofortige Verstimmung des Nullpunkts um ca. 0,2% FS (0,1 mN) durch den Wärmeeintrag am Befestigungsflansch. Aufgrund des geringen Messbereiches bewirken auch Vibrationen, Gebäudeschwingungen und "jegliche Bewegung" im Messraum eine Störung. Bei der Konstruktion einer Vorrichtung sollte auf möglichst geringes Gewicht des Probenhalters geachtet werden.

Der Kraftsensor wird nicht für Aufgaben in der Wägetechnik eingesetzt, sondern er dient zur Messung von Kraftveränderungen innerhalb einer "kurzen" Zeitspanne von wenigen Sekunden. Typische Anwendungen sind z.B. messungen der Oberflächenspannung oder das "Antasten" von Oberflächen für physikalische oder biologische Experimente jeglicher Art.

Der Sensor wird inklusive einer Werkskalibrierscheins (6P, Druckbelastung) geliefert. Die Kalibrierung erfolgt mit Gewichten 1g ... 5g in 20% Schritten.

Abmessungen



Technische Daten

Kraftsensor

Typ	Kraftsensor
Kraftrichtung	Zug / Druck
Nennkraft Fx	50 mN
Krafteinleitung	Fläche
Abmessung 1	Ø16
Sensor Befestigung	Fläche
Abmessung 2	Ø16
Gebrauchskraft	200 mN
Nennmessweg	2 µm
Grenzquerkraft	100 mN
Eigenfrequenz	800 Hz
Höhe	16 mm
Länge oder Durchmesser	33 mm

Elektrische Daten

Eingangswiderstand	480 Ohm
Toleranz Eingangswiderstand	50 Ohm
Ausgangswiderstand	480 Ohm
Toleranz Ausgangswiderstand	50 Ohm
Isolationswiderstand	2 GOhm
Nennbereich der Speisespannung von	2.5 V
Gebrauchsbereich der Speisespannung	1 ... 5 V
Nullsignal	0.5 mV/V
Kennwertbereich min	2 mV/V
Kennwertbereich max	3 mV/V

Genauigkeitsdaten

Genauigkeitsklasse	0,5%
relative Linearitätsabweichung	0.5 %
relative Nullsignalhysterese	0.5 %
Temperatureinfluss auf das Nullsignal	-4 %FS/K
Temperatureinfluss auf den Kennwert	0.5 %RD/K
relatives Kriechen	0.5 %RD/K
relative Spannweite	0.5 %RD

Anschlussdaten

Anschlusstyp	4-Leiter offen
Anschlussbezeichnung	MESC-4x0014-PUR
Kabellänge	3 m

Umweltdaten

Nenntemperaturbereich	10 ... 30 °C
Gebrauchstemperaturbereich	10 ... 50 °C



Schutzart

IP40

*Abkürzungen: RD: Istwert („Reading“); FS: Endwert („Full Scale“);
1) Der exakte Kennwert wird im Prüfprotokoll ausgewiesen.*



Anschlussbelegung

Abkürzung	Bezeichnung	Aderfarbe
+Us	positive Brückenspeisung	braun
-Us	negative Brückenspeisung	weiß
+Ud	positiver Brückenausgang	grün
-Ud	negativer Brückenausgang	gelb

Schirm - transparent.

Druckbelastung: positives Ausgangssignal