

## DA90i



### Beschreibung

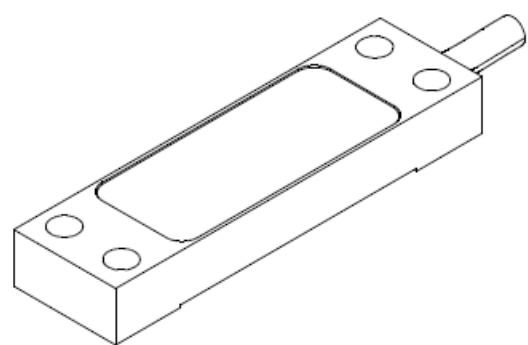
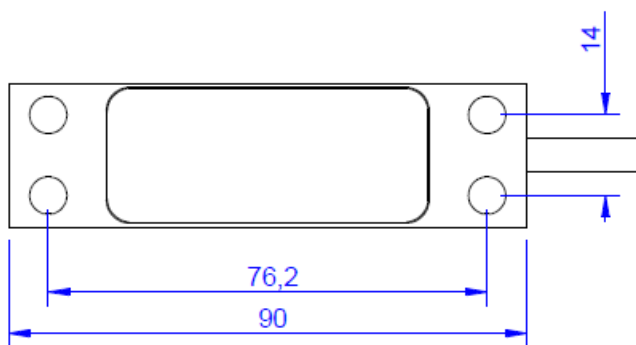
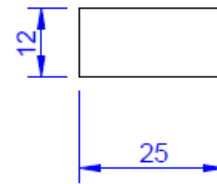
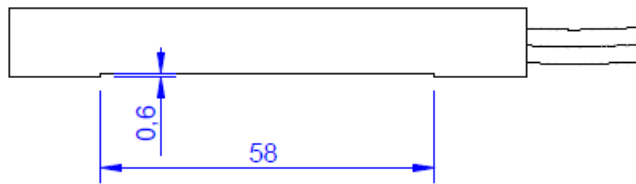
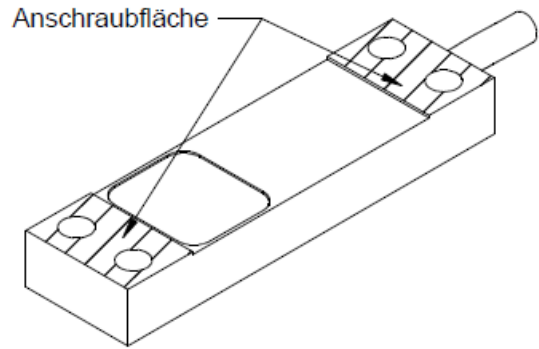
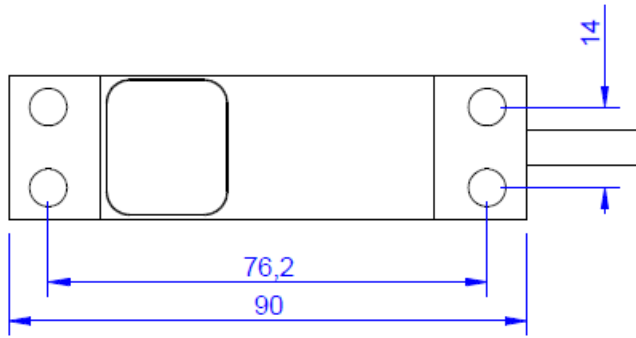
Der Dehnungsaufnehmer DA90 eignet sich durch seine geschlossene Bauform und Ausführung in rostfreiem Edelstahl für die Dehnungs- und Kraftmessung an Maschinenelementen und -Bauteilen in rauher Umgebung.

Die Installation erfolgt durch Anschrauben des Aufnehmers mit 4 Schrauben M6. Einsatzbereiche sind beispielsweise die Kraftüberwachung, Füllstandsmessung und Dehnungserfassung an Bauteilen aus Stahl. Mechanische Belastungen auf dem Bauteil werden mittels Kraftschluss über die 4 Befestigungsschrauben auf den Dehnungsaufnehmer übertragen und in ein elektrisches Ausgangssignal umgesetzt.

Ausgangssignal und Temperaturverhalten und Übersetzungsfaktor sind abhängig von der Geometrie- und von der Werkstoffpaarung von Dehnungsaufnehmer und Bauteil. Die Kalibrierung des Aufnehmers erfolgt deshalb durch Beaufschlagung des Bauteils mit bekannter Kraft.

Der Dehnungsaufnehmer DA90i enthält eine Auswerteelektronik von GSV-6L 0...10V oder 4...20mA mit Nullsetz- und Skalierfunktion sowie mit Schwellwertausgang.

### Abmessungen



## Technische Daten

### Elektrische Daten

Eingangswiderstand	350	Ohm
Toleranz Eingangswiderstand	1	Ohm
Ausgangswiderstand	350	Ohm
Toleranz Ausgangswiderstand	1	Ohm
Isolationswiderstand	5	GOhm

### Messfrequenz

Datenfrequenz	10 ... 25	Hz
Abtastfrequenz	50	kHz

### Versorgung

Versorgungsspannung	9 ... 29	V
Stromaufnahme von	22	mA

### Anschlussdaten

Anschlusstyp	7-Leiter offen	
Anschlussbezeichnung	5m Unitronic FD CP Plus 7x0,14	
Kabellänge	5	m

### Basis Daten

Typ	Dehnungsaufnehmer	
Nenndehnung	100	µm/m
Gebrauchsdehnung	400	µm/m
Material	Werkzeugstahl	
Oberfläche	galvanisch verzinkt	




## Anschlussbelegung

Abkürzung	Bezeichnung	Aderfarbe	PIN
Ub	Versorgungsspannung (24V oder 12V DC)	braun	1
GND	Masse Versorgungsspannung	weiß	2
Ua	Ausgangssignal 4...20mA / 0...10V / $\pm 10V$	grün	3
Tara	Steuereingang für Nullabgleich	gelb	4
Scale	Steuereingang für Verstärkungsabgleich	grau	5
SW	Schwellwertausgang	rosa	6
GND	Masse Signal	blau	7
	Schirm (nicht mit Gehäuse verbunden)	transparent	

*mit integrierter Elektronik GSV-15L / GSV-6L*

*Masse Signal mit Masse Versorgung intern verbunden.*

## Zubehör

Bezeichnung	Beschreibung
 Aktivator-11	Spray 200ml; Beschleuniger auf Lösungsmittelbasis für anaerobe Klebstoffe;
 Loxal-8521	Fügeverbindung anaerob für DA70, DA90, DA120, hochfest; -55°C ...+ 150°C;
 Configuration GSV-6	als kostenlose Leistung bieten wir die Konfiguration für GSV-6K und GSV-6L an, Einstellparameter sind wählbar