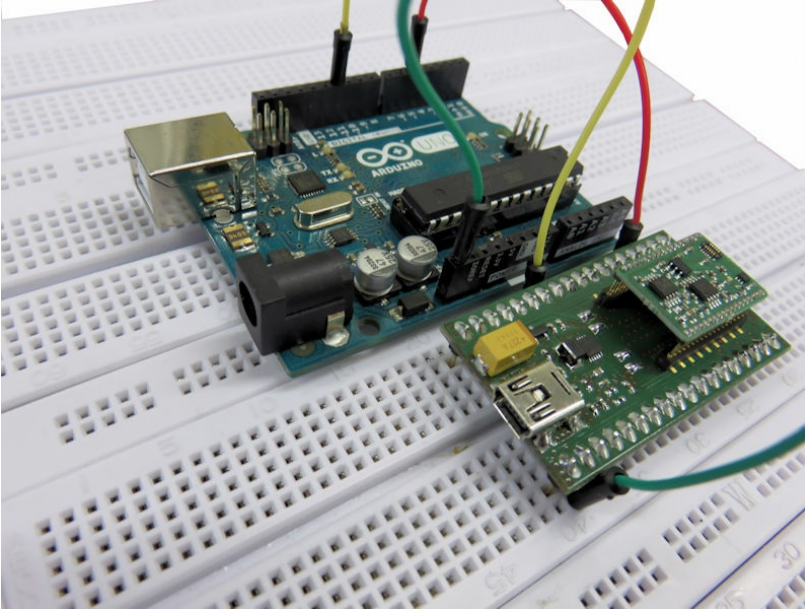


GSV-6DEV



Beschreibung

Das Development Board ist ausgestattet mit zwei Buchsenleisten im Rastermaß 1mm zur Aufnahme eines GSV-6CPU;
Die Kontakte sind 1:1 mit zwei Stiftleisten im Rastermaß 2.54mm verbunden;
Abstand der Stiftleisten: $9 \times 2.54\text{mm} = 22,86\text{mm}$;

Die UART Schnittstelle des GSV-6CPU ist (über die Lötbrücken "a") mit einem FTDI Chip verbunden. Dadurch kann die Kommunikation über USB Schnittstelle erfolgen. Die Spannungsversorgung erfolgt ebenfalls über USB Port.

Durch öffnen der Lötbrücken "a" kann die UART Schnittstelle des GSV-6CPU an den Stiftleiste RM2.54 des Development Boards verwendet werden.

Durch öffnen der Lötbrücken "b" wird auch die Spannungsversorgung des GSV-6CPU über USB abgeschaltet.

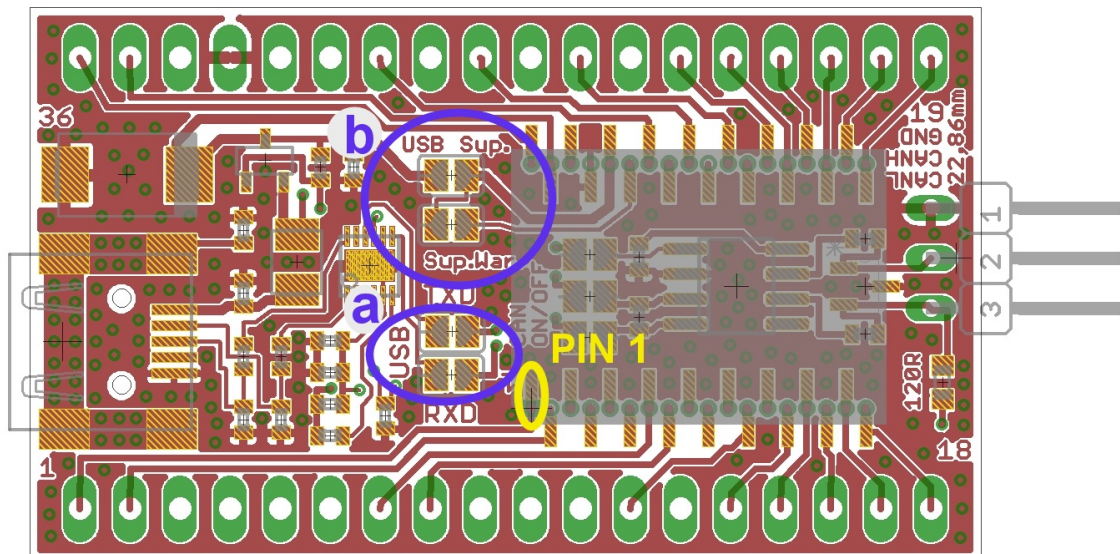


Technische Daten

Schnittstelle

Typ der Schnittstelle	Analog usb
Anzahl der Schnittstellen	2

Bedienungsanleitung



Hinweis zur Brückenschaltung: Der zulässige Bereich für +Ud und -Ud beträgt 1,32V bis 1,68 Volt. Der maximale, unsymmetrische Vorwiderstand (einseitiger Serienwiderstand in +Us oder -Us) darf maximal 26% des Brückenwiderstands betragen.

In der Tabelle sind die maximal möglichen Vorwiderstände aufgelistet, die einseitig in +Us oder -Us vorgeschaltet werden dürfen.

DMS Brückenschaltung	max. Vorwiderstand unsymmetrisch
350 Ohm	91 Ohm
700 Ohm	182 Ohm
1000 Ohm	260 Ohm
1400 Ohm	364 Ohm