

KD80s ±500N



Beschreibung

Der Kraftsensor KD80s wird für Zug- und Druckkraftmessungen und zur Wägung eingesetzt.

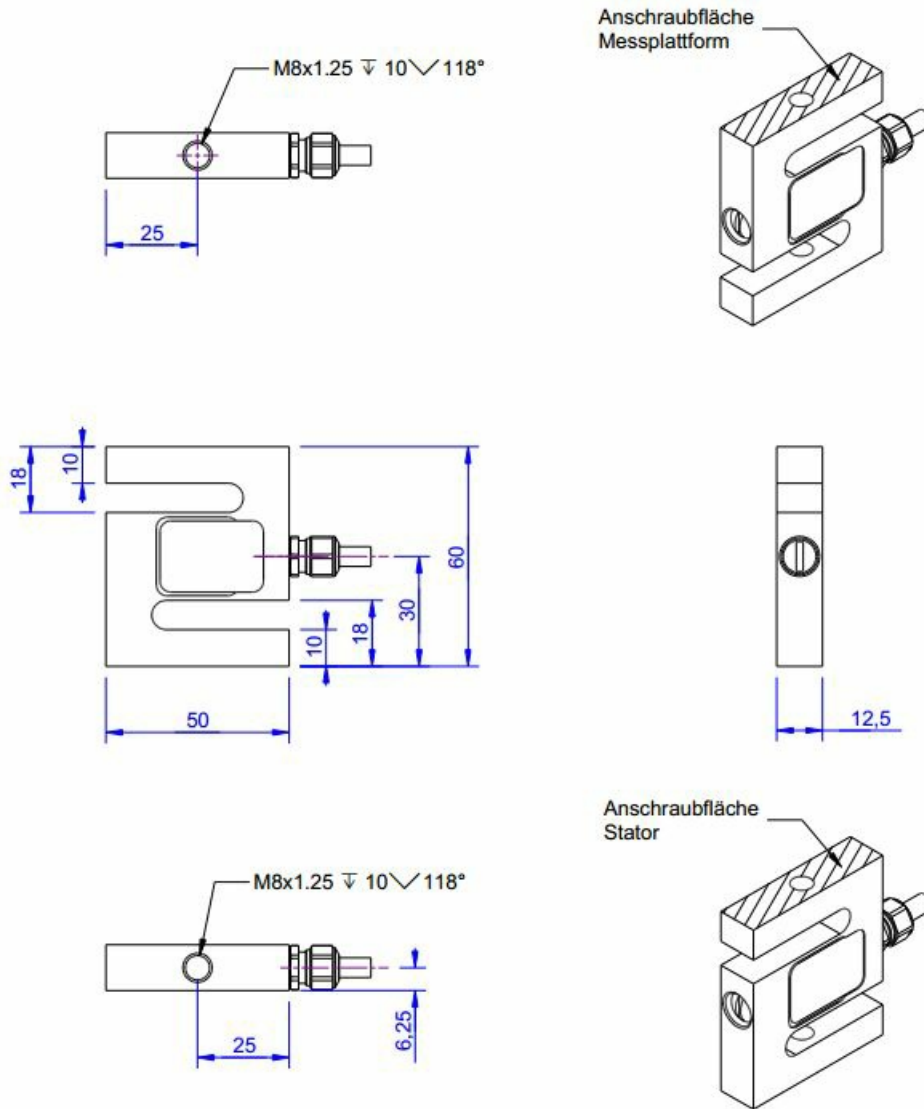
Einsatzgebiete sind z.B. Seilkraftmessungen, Prüfstände, Überlastsicherungen für Hebewerkzeuge, Prozesssteuerungen sowie Waagen.

Der Kraftsensor KD80s für den Standard-Temperaturbereich wird mit Unitronic FD CP Plus 4x0,14 Anschlusskabel geliefert.

Der Kraftsensor KD80s HT ist für eine maximale Einsatztemperatur von 150°C ausgelegt. Für diesen Temperaturbereich von 150°C wird der Sensor mit sechs adrigen hochtemperaturbeständigem Anschlusskabel ALMI HAFL-C MOD. SO 6x0,15mm² geliefert.

Die Sensoren KD80s entsprechen der Genauigkeitsklasse 0,05%. Die Schutzart ist IP65.

Abmessungen



Technische Daten

Kraftsensor

Typ	Kraftsensor
Kraftrichtung	Zug / Druck
Nennkraft Fx	500 N
Krafteinleitung	Innengewinde
Abmessung 1	M8x1,25
Sensor Befestigung	Innengewinde
Abmessung 2	M8x1,25
Gebrauchskraft	150 %FS
Nennmessweg	0.2 mm
Grenzquerkraft	100 %FS
Material	Edelstahl
Eigenfrequenz	5 kHz
Höhe	60 mm
Länge oder Durchmesser	50 mm
Grenzbiegemoment	10 Nm

Elektrische Daten

Eingangswiderstand	400 Ohm
Toleranz Eingangswiderstand	50 Ohm
Ausgangswiderstand	350 Ohm
Toleranz Ausgangswiderstand	10 Ohm
Isolationswiderstand	5 GOhm
Nennbereich der Speisespannung	2.5 ... 5 V
Gebrauchsbereich der Speisespannung	1 ... 10 V
Nullsignal	0.05 mV/V
Nennkennwert	2 mV/V / FS

Genauigkeitsdaten

Genauigkeitsklasse	0,05%
relative Linearitätsabweichung	0.02 %FS
relative Nullsignalhysterese	0.02 %FS
Temperatureinfluss auf das Nullsignal	0.02 %FS/K
Temperatureinfluss auf den Kennwert	0.01 %RD/K
relatives Kriechen	0.1 %FS

Anschlussdaten

Anschlusstyp	6-Leiter offen
Anschlussbezeichnung	Unitronic FD CP Plus 4x0,14
Kabellänge	5 m

Umweltdaten

Nenntemperaturbereich	-10 ... 70 °C
Gebrauchstemperaturbereich	-10 ... 85 °C



Lagertemperaturbereich	-10 ... 85 °C
Schutzart	IP65

Abkürzungen: RD: Istwert („Reading“); FS: Endwert („Full Scale“);

1. Der exakte Kennwert wird im Prüfprotokoll ausgewiesen.



Anschlussbelegung

Abkürzung	Bezeichnung	Aderfarbe
+Us	positive Brückenspeisung	braun
-Us	negative Brückenspeisung	weiß
+Ud	positiver Brückenausgang	grün
-Ud	negativer Brückenausgang	gelb

*Druckbelastung: positives Ausgangssignal.
Schirm - transparent.*

Zubehör

	Bezeichnung	Beschreibung
	Werkskalibrierschein kN/20/5	Werkskalibrierschein für Kraft bis 20kN nach DIN EN ISO/IEC 17025 und ISO 9000ff für die Prüfmittelüberwachung nach DIN ISO 9001:2008 mit 5 Laststufen und 3 Messreihen. Für Druckkraft.
	GSV-1H	analoger Messverstärker im Hutschienegehäuse für Sensoren mit Dehnungsmessstreifen. Analogausgang -10V...+10V, Grenzfrequenz 250Hz, 4 Eingangsempfindlichkeiten ab 2,0 mV/V.
	GSV-2TSD-DI	Messverstärker im Botego-Tischgehäuse für Sensoren mit Dehnungsmessstreifen. Serielle Schnittstelle RS232, USB-Port, Analogausgang -5V...+5V, Grenzfrequenz 260Hz, Eingangsempfindlichkeit 3,5mV/V.
	GSV-3USB	Messverstärker im Aluminium Gehäuse (IP54) für Sensoren mit Dehnungsmessstreifen. Grenzfrequenz 1250Hz, Eingangsempfindlichkeit 2 mV/V. Sensoranschluss über 15-polige Sub-D Buchse, USB-Schnittstelle.
	GSV-6K	analoger Messverstärker im Steckergehäuse für Sensoren mit Dehnungsmessstreifen. Analogausgang konfigurierbar, TEDS, Samplingfrequenz 1Hz ... 25kHz, Eingangsempfindlichkeit konfigurierbar 0,1 mV/V ... 8 mV/V
	Gelenkkopf Mx	Gelenkkopf mit Außengewinde M8, Bohrung Durchmesser: 8 -0,008, Gewinde-Gang: rechts, Höhe: 54 mm, Verwendung: für KD9363s; KD80s 500N, 1kN
	Ringschraube A2	Ringschraube, Güte A2
	Ringschraube 8	Hochfeste Ringschraube Güte 8
	Kalotte schraubbar	anschraubbare Anschlagbolzen zur Krafteinleitung für die Kraftsensoren der Serie KDs;



Bestellvarianten

Typ	Beschreibung
KD80s	Edelstahl, Temperaturbereich -10 ... +70 °C (Standardtyp)
KD80s HT	Edelstahl, Temperaturbereich -20 ... +150 °C