

GSV-8DS



Highlights

- 8-Kanal Messverstärker
- 8x Eingang konfigurierbar
- Voll-, Halb-, Viertelbrücke, 120- 350- 1000 Ohm, PT1000, $\pm 10V$
- Ausgänge 1x USB Port, 8x Analogausgang $\pm 10V$, 4...20mA konfigurierbar, 1x UART
- optional EtherCat, CANbus/CANopen
- 16x Digital Ein- Ausgang
- 5x galvanische Trennung: Analog Eingang, Analog-Ausgang, Digital-I/O, UART, USB
- 8x 48kS/s simultane Abtastung
- 6-Leitertechnik, Brückenspeisung 2.5V, 5.0V, 8.75V konfigurierbar
- Digitale Filter IIR und FIR konfigurierbar
- Auflösung < 20 nV/V



Beschreibung

Der 8-Kanal Messverstärker GSV-8 zeichnet sich durch besonders hohe Auflösung bei Datenfrequenzen von 1 Hz bis 48000 Hz aus. Die 8 Kanäle werden dabei gleichzeitig, ohne Multiplex, erfasst.

Als Kommunikationsschnittstellen stehen USB-Port, optional EtherCAT oder CANbus zur Verfügung.

Das Gerät verfügt über 8 konfigurierbare Analogausgänge (u.a. $\pm 10V$ und 4...20mA).

Eine UART Schnittstelle dient zur Steuerung des Messverstärkers über ein Raspberry PI.

Es stehen 8 Analogeingänge zur Verfügung. Sie sind individuell konfigurierbar als:

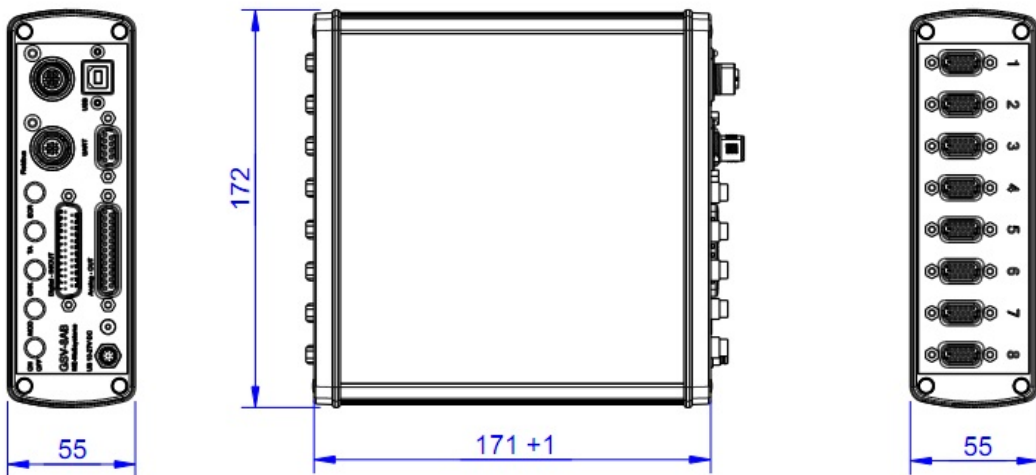
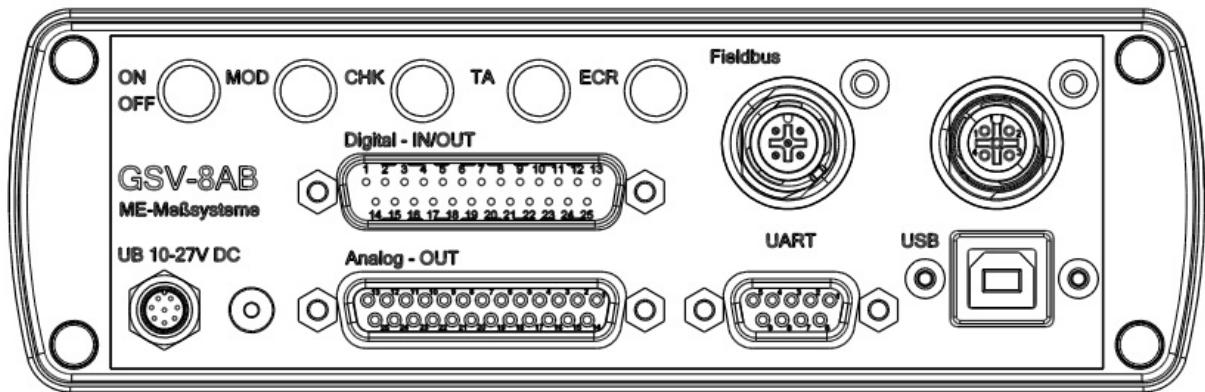
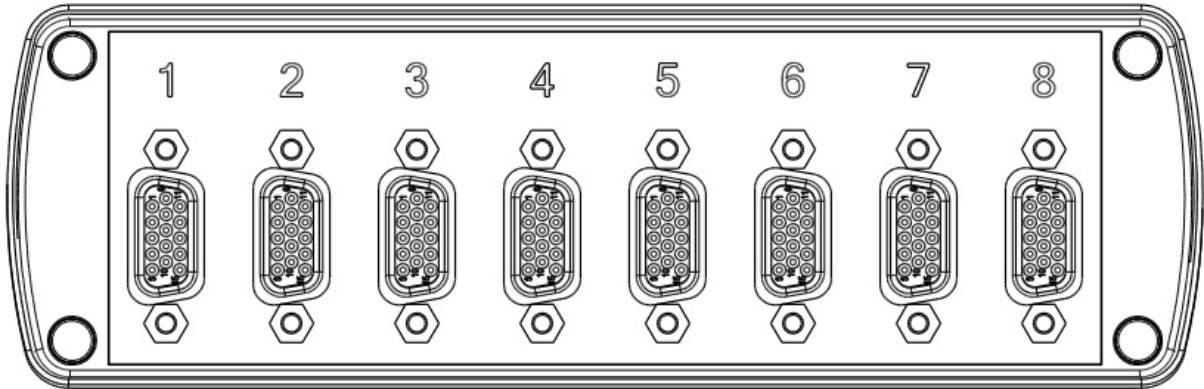
- DMS Eingang für Vollbrücken in 4- und 6-Leitertechnik
- DMS Eingang für Halbbrücken
- DMS Eingang für Viertelbrücken 120 Ohm, 350 Ohm, 1kOhm
- Single-ended Eingang $\pm 10V$
- Eingang für PT1000 Temperaturfühler.

Der Messverstärker GSV-8DS SubD44 ist ausgestattet mit Industriesteckverbinder SubD44HD. Dieser Steckverbinder eignet sich zum Anschluss von

- 1x 6-Achsen Sensor K6D oder alternativ mit
- 2x für DMS 0-45-90 Rosetten oder 2x 3-Achsen Sensoren;
- 1x für 2 DMS T-Rosette oder 1x 2-Achsen Sensoren;

Die Eingänge 1 bis 6 sind auf dem Steckverbindern 1/6 parallelgeschaltet mit den Eingängen auf den Steckverbindern 1/3 bzw. 4/6.

Abmessungen





Technische Daten

Basis Daten

Abmessungen	172 x 172 x 55 mm
Gehäuse	Aluminium
Anschluss	Steckverbinder
Anschlusstyp	Sub-D15HD
Kanalzahl	8-Kanal

Eingang analog

Eingangsempfindlichkeit-Stufen	2.0 3.5 7 mV/V
Eingangswiderstand-DMS-Voll-/Halbbrücke	60 ... 5 Ohm
Spannungseingang	-10 ... 10 V
Eingangswiderstand-Spannung	10 MOhm
Temperatureingang-Typ	PT 1000
Temperatur-Messbereich-von	-230 °C

Genauigkeitsdaten

Genauigkeitsklasse	0,05%
relative Linearitätsabweichung	0.02 %FS
Auflösung	24 Bit

Versorgung

Versorgungsspannung	12 ... 28 V
DMS-Brückenspeisung	5 2.5 8.75 V

Schnittstelle

Typ der Schnittstelle	usb ethercat
Anzahl der Schnittstellen	2
Version der Schnittstelle	USB 2.0 Fullspeed

Umweltdaten

Nenntemperaturbereich bis	50 °C
Gebrauchstemperaturbereich	-20 ... 70 °C
Schutzart	IP64




Messfrequenz

Datenfrequenz bis

48000 Hz

Zubehör

Bezeichnung	Beschreibung
	Mounting-FEET-200 Wandlaschen-Set zur Wandmontage von GSV-1A8, GSV-1A8USB, GSV-8DS



Bestellvarianten

Typ	Beschreibung
GSV-8DS SubD15HD	8 SUB-D15 HD Eingänge für Sensor
GSV-8DS CAN/SubD15HD	8 SUB-D15 HD Eingänge für Sensor, Variante mit CANbus / CANopen
GSV-8DS EC/SubD15HD	8 SUB-D15 HD Eingänge für Sensor, Variante mit EtherCat Fieldbus
GSV-8DS SubD44HD	4 Stück Sub-D44HD
GSV-8DS CAN/SubD44HD	4 Stück Sub-D44HD, Variante mit CANbus / CANopen
GSV-8DS	4 Stück Sub-D44HD, Variante mit EtherCat Fieldbus