

GSV-2FSD-DI -5+5/250/2



Highlights

- Tarierfunktion über Steuerleitung
- RS232, RS485 oder CAN/CANOpen
- Analogausgang $\pm 5V$
- optional 4...20mA Ausgangssignal
- 24 Bit, bis 200.000 Digits Anzeigeauflösung
- umfangreiche Softwareunterstützung
- zwei Schwellwertgeber
- Triggereingang

Beschreibung

Der GSV-2 gilt als der "Klassiker" unter den Industrie-Messverstärkern für Sensoren mit Dehnungsmessstreifen. Höchster EMV-Schutz entsprechend Schärfegrad 4

(EN61000-4-2, 61000-4-4, EN50082-2) und darüber hinaus gehende Normen, IP66-Gehäuse und Kompaktheit werden weltweit geschätzt.

Optional gibt es den GSV mit Display, Steckverbindern oder Nullsetztaster und Verstärkungsumschaltung über Relaiskontakte.

Der Messverstärker GSV-2 findet Anwendungen in der Prozessüberwachung und in der Wägetechnik.

Über die serielle Schnittstelle RS232 können bis zu 2000 Messwerte pro Sekunde übertragen werden. Er verfügt über hervorragende digitale Filter. Eine Filterung oder Mittelung der übertragenen Messwerte ist nicht erforderlich.

Zusätzlich steht ein Analogausgang (0...10V, oder $\pm 5V$ oder 4...20mA) zur Verfügung.

Über einen digitalen Steuereingang läßt sich der Analogausgang auf 0 setzen. Der Abgleichbereich beträgt 200% des Messbereichs.

Für einen low-cost Messverstärker in 24-Bit Technik sind vor allem die Messrate und die hervorragende Softwareunterstützung bemerkenswert.

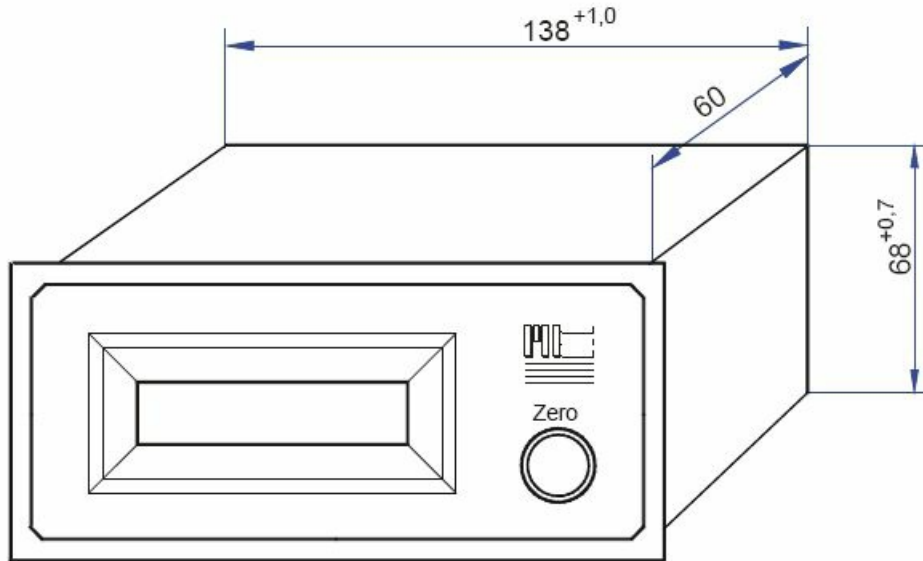
Das umfangreiche Softwarepaket ME GSV Control ist im Lieferumfang enthalten.

Die Einstellung des Messverstärkers bzgl. Messrate, Schaltschwellen oder Displayanzeige erfolgt entweder über Steuerzeichen oder über die Software ME GSV Control.

Für Softwareentwickler steht eine Windows-DLL zur Einbindung der Funktionen zur Verfügung.

Diverse Funktionen, wie z.B. eine automatische Nullpunktnachregelung und eine Rauschunterdrückung stehen zur Verfügung.

Abmessungen



Technische Daten

Eingang analog

Anzahl der Analogeingänge	1
Eingangsempfindlichkeit-Stufen	2.0 3.5 mV/V
Eingangswiderstand-DMS-Vollbrücke	87 ... 5000 Ohm
Spannungseingang	0 ... 10 V
Eingangswiderstand-Spannung	56 kOhm

Ausgang analog

Anzahl der Analogausgänge	1
Spannungsausgang	-5 ... 5 V
Ausgangswiderstand-Spannung	47 Ohm

Messfrequenz

Datenfrequenz	1 ... 1000 Hz
Grenzfrequenz (analog)	1700 Hz

Versorgung

Versorgungsspannung	10 ... 29 V
Stromaufnahme	100 ... 120 mA
DMS-Brückenspeisung	2.5 5 V

Schnittstelle

Typ der Schnittstelle	rs232 rs422
Anzahl der Schnittstellen	2

Nullabgleich

Typ	Taster digital
Toleranz	0.01 %
Zeitdauer	1 ms
Entprellzeit	4 ms
Auslösepegel	3.4 ... 29 V
Auslöseflanke	Pegel

Filter

Ordnung	2
Algorithmus	bessel

Umweltdaten

Nenntemperaturbereich	0 ... 50 °C
Gebrauchstemperaturbereich	-20 ... 70 °C
Schutzart	IP40

Basis Daten




Gehäuse	Fronttafel
Anschluss	Schraubklemme
Kanalzahl	1-Kanal

Genauigkeitsdaten

Genauigkeitsklasse	0,05%
relative Linearitätsabweichung	0.02 %FS
Temperatureinfluss auf den Nullpunkt	0.2 %FS/10°C
Temperatureinfluss auf die Empfindlichkeit	0.1 %RD/10°C
Auflösung	24 Bit

Zubehör

Bezeichnung	Beschreibung
	NGS-74-GHN

Bestellvarianten

Typ	Beschreibung
GSV-2FSD-DI -5+5/250/2	Ausgang -5...5 V, 250 Hz, Eingang ± 2 mV/V
GSV-2FSD-DI -5+5/250/2/CANOpen	Ausgang -5...5 V, 250 Hz, Eingang ± 2 mV/V, CANOpen
GSV-2FSD-DI 010/250/2	Ausgang -10...10 V, 250 Hz, Eingang ± 2 mV/V
GSV-2FSD-DI 4-20/250/2	Ausgang 4...20mA, 250 Hz, Eingang ± 2 mV/V