

## KD9363s 500kg

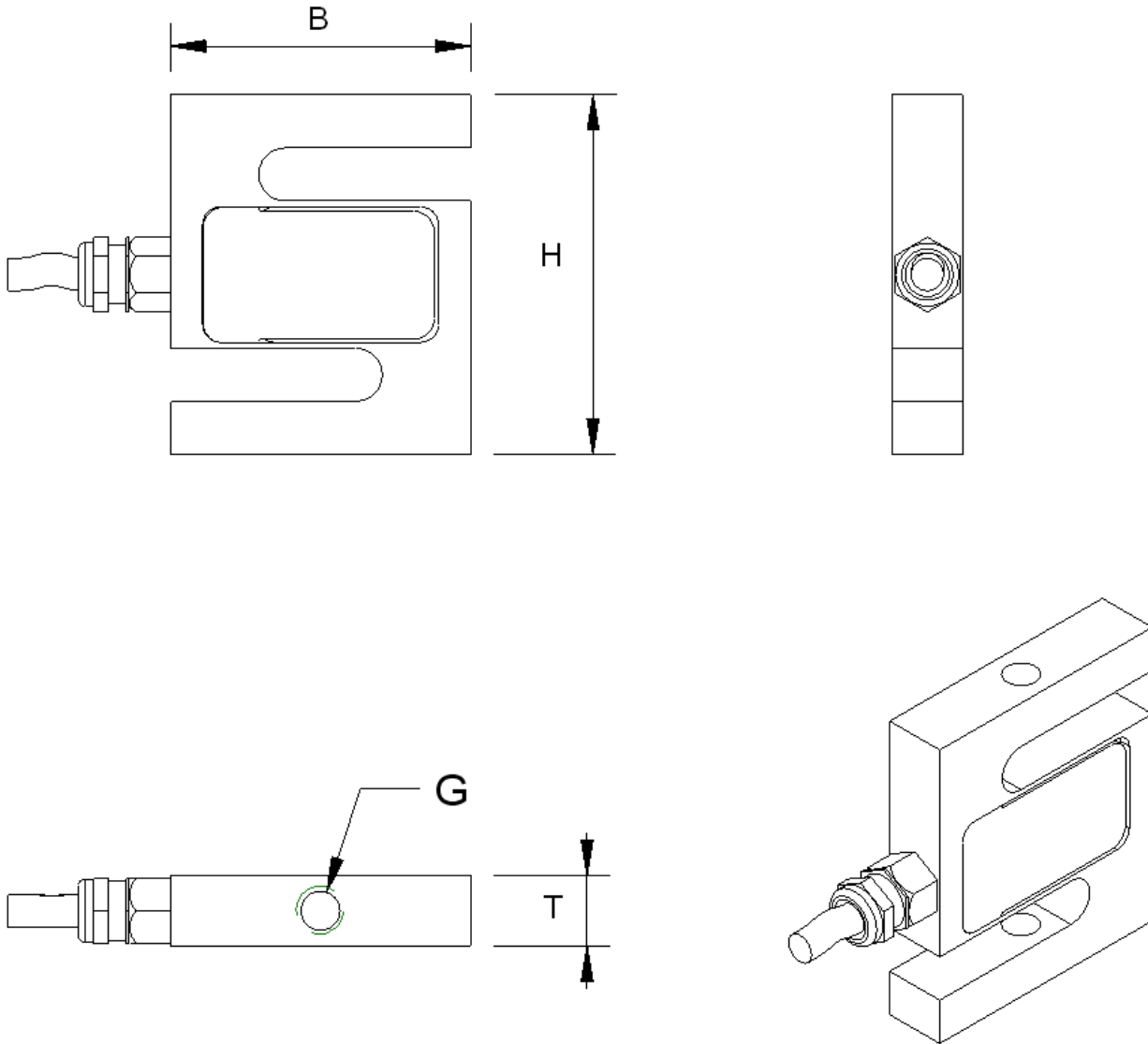


### Beschreibung

Der Kraftsensor KD9363S wird für Zug- und Druckkraftmessungen und zur Wägung eingesetzt.

Einsatzgebiete sind z.B. Seilkraftmessungen, Prüfstände, Überlastsicherungen für Hebezeuge, Prozesssteuerungen sowie Waagen. Der Kraftsensor KD9363s in der Ausführung „C3“ entspricht den europäischen Anforderungen für den Einsatz in eichpflichtigen Waagen. Die Schutzart ist IP65.

### Abmessungen



## Technische Daten

### Kraftsensor

Typ	Kraftsensor
Kraftrichtung	Zug / Druck
Nennkraft Fx	500 kg
Krafteinleitung	Innengewinde
Sensor Befestigung	Innengewinde
Gebrauchskraft	150 %FS
Nennmessweg	0.3 mm
Grenzquerkraft	100 %FS
Material	Edelstahl
Eigenfrequenz	2 kHz
Höhe	61 mm
Länge oder Durchmesser	51 mm

### Elektrische Daten

Eingangswiderstand	400 Ohm
Toleranz Eingangswiderstand	50 ±
Ausgangswiderstand	350 Ohm
Toleranz Ausgangswiderstand	10 ±
Isolationswiderstand	5x10 <sup>9</sup> Ohm
Nennbereich der Speisespannung	2.5 ... 5 V
Gebrauchsbereich der Speisespannung	1 ... 10 V
Nullsignal	0.05 mV/V
Nennkennwert	3 mV/V / FS

### Genauigkeitsdaten

Genauigkeitsklasse	0,05%
relative Linearitätsabweichung	0.02 %FS
relative Nullsignalhysterese	0.02 %FS
Temperatureinfluss auf das Nullsignal	0.02 %FS/K
Temperatureinfluss auf den Kennwert	0.01 %RD/K
relatives Kriechen	0.1 %FS

### Anschlussdaten

Anschlusstyp	4-Leiter offen
Kabellänge	6 m

### Umweltdaten

Nenntemperaturbereich	-10 ... 70 °C
Gebrauchstemperaturbereich	-10 ... 85 °C
Lagertemperaturbereich	-10 ... 85 °C
Schutzart	IP65

Abkürzungen: RD: Istwert („Reading“); FS: Endwert („Full Scale“);



1) Der exakte Kennwert wird im Prüfprotokoll ausgewiesen,





## Anschlussbelegung

Abkürzung	Bezeichnung	Aderfarbe
+Us	positive Brückenspeisung	rot
-Us	negative Brückenspeisung	schwarz
+Ud	positiver Brückenausgang	grün
-Ud	negativer Brückenausgang	weiß

*Schirm - transparent.*

*Druckbelastung: positives Ausgangssignal*

## Zubehör

	Bezeichnung	Beschreibung
	Gelenkkopf Mx	Gelenkkopf mit Außengewinde M8, Bohrung Durchmesser: 8 -0,008, Gewinde-Gang: rechts, Höhe: 54 mm, Verwendung: für KD9363s; KD80s 500N, 1kN
	Gelenkkopf Mx	Gelenkkopf mit Außengewinde M12, Bohrung Durchmesser: 12 -0,008, Gewinde-Gang: rechts, Höhe: 71 mm, Verwendung: für KD9363s 250kg bis 1000kg und KD80s 2kN...10kN
	Werkskalibrierschein kN/20/5	Werkskalibrierschein für Kraft bis 20 kN nach DIN EN ISO/IEC 17025 für die Prüfmittelüberwachung nach DIN ISO 9001:2008 mit 5 Laststufen und 3 Messreihen.
	Ringschraube 8	Hochfeste Ringschraube Güte 8