

KD34s $\pm 2N$



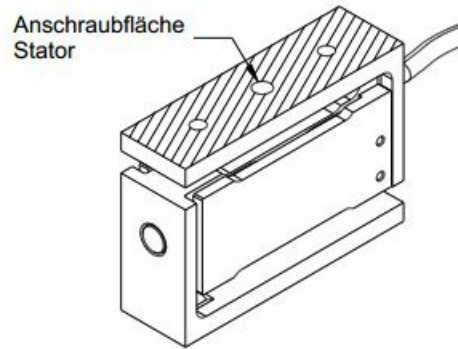
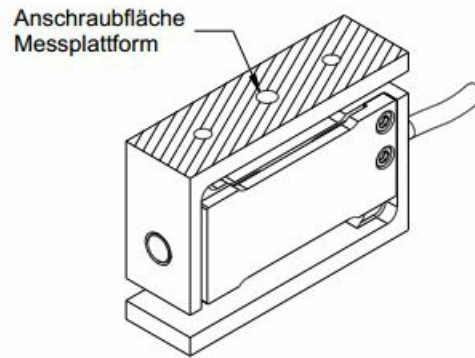
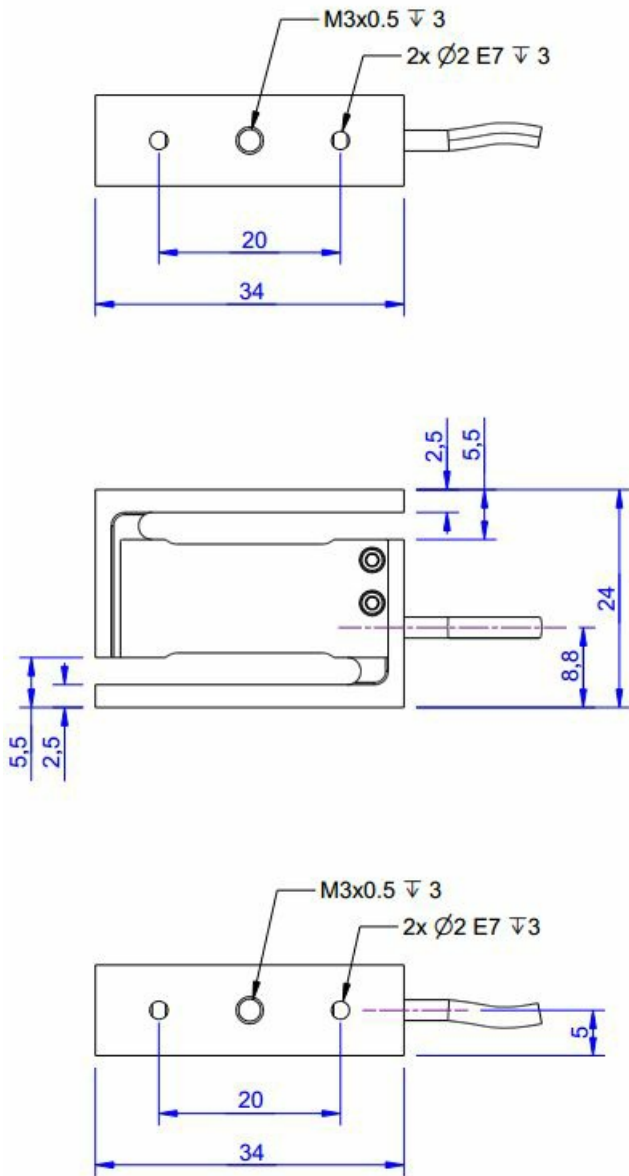
Beschreibung

Der Kraftsensor KD34s wurde speziell zur Messung kleinster Kräfte ausgelegt. Durch den integrierten Anschlag gegen Überlast ist dieser Kraftsensor auch im Messbereich 0,25N und 0,5N noch sicher in der Handhabung. In der Ausführung für 0,25N werden spezielle Dehnungsmessstreifen aus einer Platin-Nickel Legierung eingesetzt mit einer um den Faktor 2 höheren Empfindlichkeit gegenüber herkömmlichen Dehnungsmessstreifen aus Konstantan.

Die Steifigkeit der Sensoren 0,25N und 0,5N ist daher identisch.

Neben den M3-Gewinden zur Krafteinleitung verfügt der Kraftsensor über Bohrungen Durchmesser $\varnothing 2$, die z.B. zur Ausrichtung des Kraftsensors oder zur Montage von Adaptern genutzt werden können.

Abmessungen



Technische Daten

Kraftsensor

Typ	Kraftsensor
Kraftrichtung	Zug / Druck
Nennkraft Fx	2 N
Krafteinleitung	Innengewinde
Abmessung 1	M3x0,5
Sensor Befestigung	Innengewinde
Abmessung 2	M3x0,5
Gebrauchskraft	200 %FS
Nennmessweg	0.2 mm
Grenzquerkraft	100 %FS
Material	Aluminium-Legierung
Eigenfrequenz	1 kHz
Höhe	24 mm
Länge oder Durchmesser	34 mm

Elektrische Daten

Eingangswiderstand	390 Ohm
Toleranz Eingangswiderstand	40 ±
Ausgangswiderstand	350 Ohm
Toleranz Ausgangswiderstand	1.5 ±
Isolationswiderstand	5x10 ⁹ Ohm
Nennbereich der Speisespannung	2.5 ... 5 V
Gebrauchsbereich der Speisespannung	1 ... 10 V
Nullsignal	0.05 mV/V
Nennkennwert	0.5 mV/V / FS

Genauigkeitsdaten

Genauigkeitsklasse	0,1%
relative Linearitätsabweichung	0.02 %FS
relative Nullsignalhysterese	0.02 %FS
Temperatureinfluss auf das Nullsignal	0.02 %FS/K
Temperatureinfluss auf den Kennwert	0.01 %RD/K
relatives Kriechen	0.1 %FS

Anschlussdaten

Anschlusstyp	4-Leiter offen
Anschlussbezeichnung	STC-31V-4
Kabellänge	2 m

Umweltdaten

Nenntemperaturbereich	-10 ... 70 °C
Gebrauchstemperaturbereich	-10 ... 85 °C
Lagertemperaturbereich	-10 ... 85 °C



Abkürzungen: RD: Istwert („Reading“); FS: Endwert („Full Scale“);

1) Der exakte Kennwert wird im Prüfprotokoll ausgewiesen.;






Druckbelastung: positives Ausgangssignal

Anschlussbelegung

Abkürzung	Bezeichnung	Aderfarbe
+Us	positive Brückenspeisung	rot
-Us	negative Brückenspeisung	schwarz
+Ud	positiver Brückenausgang	grün
-Ud	negativer Brückenausgang	weiß

*Druckbelastung: positives Ausgangssignal.
Schirm - transparent.*

Zubehör

Bezeichnung	Beschreibung
 Werkskalibrierschein KN/20/5	Werkskalibrierschein für Kraft bis 20kN nach DIN EN ISO/IEC 17025 und ISO 9000ff für die Prüfmittelüberwachung nach DIN ISO 9001:2008 mit 5 Laststufen und 3 Messreihen. Für Druckkraft.
 GSV-2TSD-DI	Messverstärker im Botego-Tischgehäuse für Sensoren mit Dehnungsmessstreifen. Serielle Schnittstelle RS232, USB-Port, Analogausgang -5V...+5V, Grenzfrequenz 260Hz, Eingangsempfindlichkeit 3,5mV/V.
 GSV-3USB	Messverstärker im Aluminium Gehäuse für Sensoren mit Dehnungsmessstreifen. Grenzfrequenz 1250Hz, Eingangsempfindlichkeit 2 / 3,5 / 10 mV/V. Sensoranschluss über 15-polige Sub-D Buchse, USB-Schnittstelle.
 GSV-1H	analoger Messverstärker im Hutschienengehäuse für Sensoren mit Dehnungsmessstreifen. Analogausgang -10V...+10V, Grenzfrequenz 250Hz, 4 Eingangsempfindlichkeiten ab 2,0 mV/V.
 Kalotte schraubbar	anschraubbare Anschlagbolzen zur Krafteinleitung für die Kraftsensoren der Serie KDs;