

## K6D68 10kN/100Nm/CG



### Beschreibung

Der Mehrkomponenten-Sensor K6D68 eignet sich für die Kraft- und Drehmomentmessung in drei zueinander senkrechten Achsen.

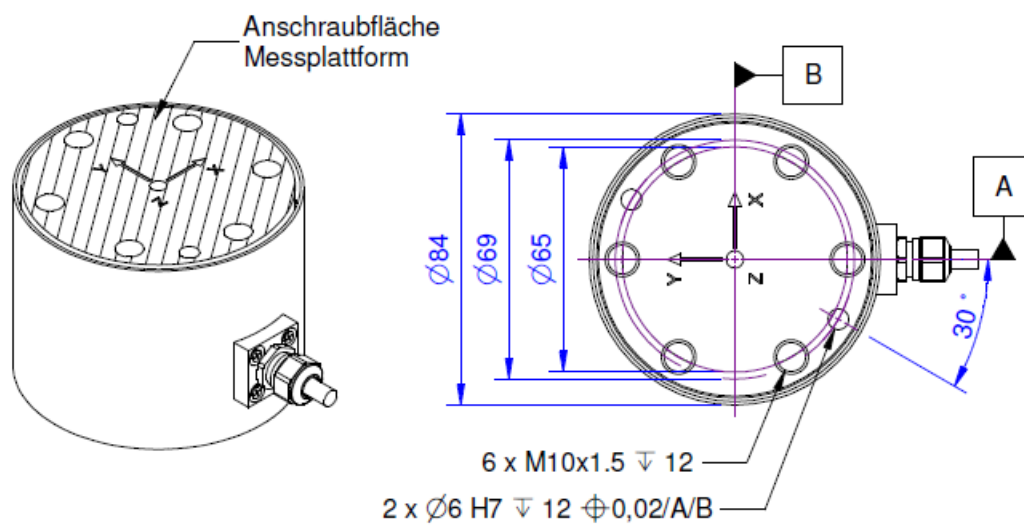
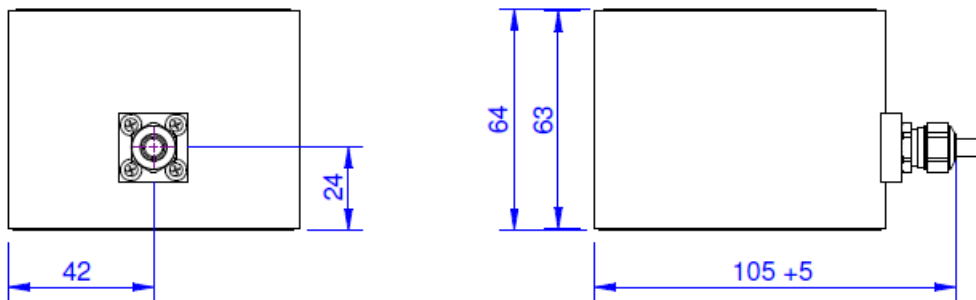
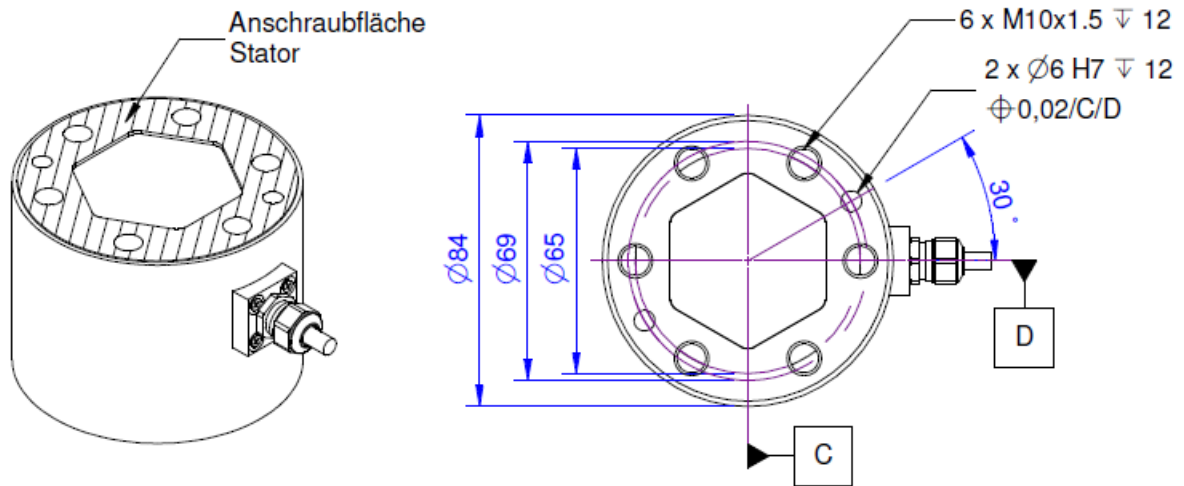
Der Kraft- Momentensensor K6D68 zeichnet sich durch kompakte Abmessungen bei großen Kräften und Momenten aus. Er eignet er sich hervorragend für Anwendungen in der Robotik, wie z.B.

- Kollisionserkennung
- "Teach-In"
- Anwesenheits- bzw. Fehlererkennung
- Kraft- bzw. Momentengesteuerte Bedienung
- Belastungsmessung in der Medizintechnik / Prothetik / Orthopädietechnik / Ganganalyse
- Messungen in der Sportmedizin
- Komfortmessungen / Ergonomiemessungen
- Überwachung von Füge- und Montageprozessen

Die Auswertung der Kraft- und Momentenbelastung erfolgt z.B. mit einem Messverstärker GSV-8. Mit der frei verfügbaren Software GSVmulti sind Anzeige, Aufzeichnung und Export der Messergebnisse möglich. Die Berechnung der 6 Lastgrößen ist z.B. über eine Windows-DLL oder über Labview möglich mit Hilfe eines bereitgestellten digitalen Kalibrierdokuments. Das Kalibrierdokument enthält die individuellen Kalibrierfaktoren und Fehlerkorrekturen des Sensors. Durch die ausführliche Dokumentation der Berechnungsvorschrift ist auch die Verwendung von 6 Messverstärkern mit Analogausgang, z.B. GSV-1H, mit anschließender Verrechnung der Messergebnisse möglich.

Die Sensoren K6D68 1kN/20Nm und 2kN/50Nm sind aus einer Aluminium Legierung mit einem Edelstahl-Gehäuse gefertigt. Die Sensoren ab 5kN/50Nm sind komplett aus Edelstahl gefertigt.

Abmessungen



## Technische Daten

### Kraftsensor

Typ	6-Achsen Kraftsensor
Kraftrichtung	Zug / Druck
Nennkraft Fx	10 kN
Nennkraft Fy	10 kN
Nennkraft Fz	20 kN
Krafteinleitung	Innengewinde
Abmessung 1	6x M10x1,5
Sensor Befestigung	Innengewinde
Abmessung 2	6x M10x1,5
Gebrauchskraft	200 %
Material	Edelstahl
Eigenfrequenz	3.3 kHz
Abmessungen	Ø83 x 64 mm
Höhe	64 mm
Länge oder Durchmesser	83 mm
Nenndrehmoment Mx	100 Nm
Nenndrehmoment My	100 Nm
Nenndrehmoment Mz	100 Nm
Grenzdrehmoment	800 Nm
Grenzbiegemoment	700 Nm

### Elektrische Daten

Eingangswiderstand	350 Ohm
Toleranz Eingangswiderstand	10 Ohm
Ausgangswiderstand	350 Ohm
Toleranz Ausgangswiderstand	10 Ohm
Isolationswiderstand	2 GOhm
Nennbereich der Speisespannung	2.5 ... 5 V
Gebrauchsbereich der Speisespannung	1 ... 5 V
Nullsignal von	-1.5 mV/V
Nullsignal bis	1.5 mV/V
Nennkennwert	0.4 mV/V / FS

### Genauigkeitsdaten

Genauigkeitsklasse	0,2%
relative Linearitätsabweichung	0.1 %FS
relative Nullsignalhysterese	0.1 %FS
Temperatureinfluss auf das Nullsignal	0.1 %FS/K
Temperatureinfluss auf den Kennwert	0.05 %RD/K
relatives Kriechen	0.1 %FS
relative Spannweite	0.5 %FS

### Anschlussdaten

Anschlusstyp	24-Leiter offen
--------------	-----------------



Anschlussbezeichnung	33-24 PUR/24x0,03 mm <sup>2</sup>
Kabellänge	5 m

#### Exzentrizität und Übersprechen

Übersprechen	1 %FS
--------------	-------

#### Umweltdaten

Nenntemperaturbereich	-10 ... 70 °C
Gebrauchstemperaturbereich	-10 ... 85 °C
Lagertemperaturbereich	-10 ... 85 °C
Schutzart	IP65

Abkürzungen: RD: Istwert („Reading“); FS: Endwert („Full Scale“);

Für die Ermittlung der Kräfte  $F_x$ ,  $F_y$ ,  $F_z$  und Momente  $M_x$ ,  $M_y$ , und  $M_z$  aus den 6 Messkanälen, und zur Kompensation des Übersprechens ist die Anwendung einer Kalibriermatrix erforderlich.

Die Kalibrierdaten werden für den Sensor individuell ermittelt und dokumentiert.

Der Messfehler durch Übersprechen wird durch die Angabe der erweiterten Messunsicherheit ( $k=2$ ) für die Kräfte  $F_x$ ,  $F_y$ ,  $F_z$ , und Momente  $M_x$ ,  $M_y$ ,  $M_z$  für den Sensor individuell ausgewiesen.



## Anschlussbelegung

Kanal	Abkürzung	Bezeichnung	Aderfarbe
1	+Us	positive Brückenspeisung	rot
	-Us	negative Brückenspeisung	schwarz
	+Ud	positiver Brückenausgang	grün
	-Ud	negativer Brückenausgang	weiß
2	+Us	positive Brückenspeisung	blau
	-Us	negative Brückenspeisung	gelb
	+Ud	positiver Brückenausgang	violett
	-Ud	negativer Brückenausgang	grau
3	+Us	positive Brückenspeisung	orange
	-Us	negative Brückenspeisung	braun
	+Ud	positiver Brückenausgang	rosa
	-Ud	negativer Brückenausgang	transparent
4	+Us	positive Brückenspeisung	grün-schwarz
	-Us	negative Brückenspeisung	schwarz-weiß
	+Ud	positiver Brückenausgang	rot-schwarz
	-Ud	negativer Brückenausgang	weiß-schwarz
5	+Us	positive Brückenspeisung	violett-schwarz
	-Us	negative Brückenspeisung	gelb-schwarz
	+Ud	positiver Brückenausgang	blau-schwarz
	-Ud	negativer Brückenausgang	grau-schwarz
6	+Us	positive Brückenspeisung	rosa-schwarz
	-Us	negative Brückenspeisung	braun-schwarz
	+Ud	positiver Brückenausgang	orange-schwarz
	-Ud	negativer Brückenausgang	transparent-schwarz

Schirm: verbunden mit Steckergehäuse;

## Bedienungsanleitung

### Steifigkeitsmatrix K6D68 10kN/100Nm

128,6 kN/mm	0,0	0,0	0,0	2572,6 kN	0,0	$u_x$
0,0	128,6 kN/mm	0,0	-2572,6 kN	0,0	0,0	$u_y$
0,0	0,0	658,6 kN/mm	0,0	0,0	0,0	$u_z$
0,0	-2572,6 kN	0,0	205,8 kNm	0,0	0,0	$\phi_{i_x}$
2572,6 kN	0,0	0,0	0,0	205,8 kNm	0,0	$\phi_{i_y}$
0,0	0,0	0,0	0,0	0,0	120,6 kNm	$\phi_{i_z}$

Element	Beschreibung des Zusammenhangs
[kN/mm]	Kraft - Weg
[kNm]	Drehmoment - Verdrillung
[kN]	Kraft - Verdrillung und Drehmoment - Weg


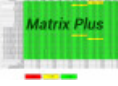







## Montagehinweis

Die Krafteinleitung erfolgt auf einem Kreisring ( $\varnothing 80\text{-}\varnothing 50$ ) auf den Stirnseiten des Sensors. Die Fläche innerhalb des Kreisrings bleibt unbelastet.

Eine Zentrierbohrung dient zur Sicherung der Winkellage.

## Zubehör

Bezeichnung	Beschreibung
 K6D- CalibrationMatrix SL	Standard-Kalibriermatrix "Small load" für die Sensoren mit den kleinen Nennkräften
 K6D- CalibrationMatrix SL/Plus	Kalibriermatrix mit höchster Genauigkeit für 6-Achsen Kraft-/Momenten-Sensoren;
 GSV-8DS	8-Kanal Messverstärker im kompakten Alu Gehäuse mit USB Port, Analogausgang, UART Schnittstelle. Weitere Ausführungen GSV-8DS CAN mit Canbus und GSV-8AS EC mit EtherCat Feldbus.
 Configuration D- Sub44/m/HD	Konfektionieren des Steckers an Sensorkabel; Steckverbinder Typ SubD, 44 polig, Stifte (male), mit Haube;
 GSV-8AS	8-Kanal Messverstärker mit Schraubklemmen im IP67 Gehäuse mit USB Port, Analogausgang, UART Schnittstelle. Anschluss über Schraubklemmen. Weitere Ausführungen GSV-8AS CAN mit Canbus und GSV-8AS EC mit EtherCat Feldbus.
 Configuration 24p/m/M16	Kabelkonfektionierung mit Rundsteckverbinder an Anschlusskabel, 24 polig
 K6D68-Adapter VA	
 K6D-Adapter Entwicklung	Richtangebot für ein Adapter Set, bestehend aus z.B. 2 Platten, zur Montage einer Vorrichtung / eines Flansches auf K6D Sensor;



## Bestellvarianten

Typ	Beschreibung
K6D68 1kN/20Nm	1kN; 1kN; 2kN; 20Nm; 20Nm; 20Nm; Aluminium
K6D68 2kN/50Nm	2kN; 2kN; 4kN; 50Nm; 50Nm; 50Nm, Steel
K6D68 5kN/50Nm	5kN; 5kN; 10kN; 50Nm; 50Nm; 50Nm, Steel
K6D68 10kN/100Nm	10kN; 10kN; 20kN; 100Nm; 100Nm; 100Nm, Steel
K6D68 10kN/500Nm	10kN; 10kN; 20kN; 500Nm; 500Nm; 500Nm, Steel

*Fx; Fy; Fz; Mx; My; Mz; Material*