

GSV-4USB M12 GSV-4USB M12



Highlights

- 4-Kanäle
- Versorgung über USB Port
- Eingänge für DMS / 0 – 5 V / PT1000
- Messbereiche 2 mV/V / 10 mV/V
- DMS Viertel- / Halb- Vollbrücken
- 8 digitale Ein-/ Ausgänge
- Datenrate 0 Hz – 900 Hz

Beschreibung

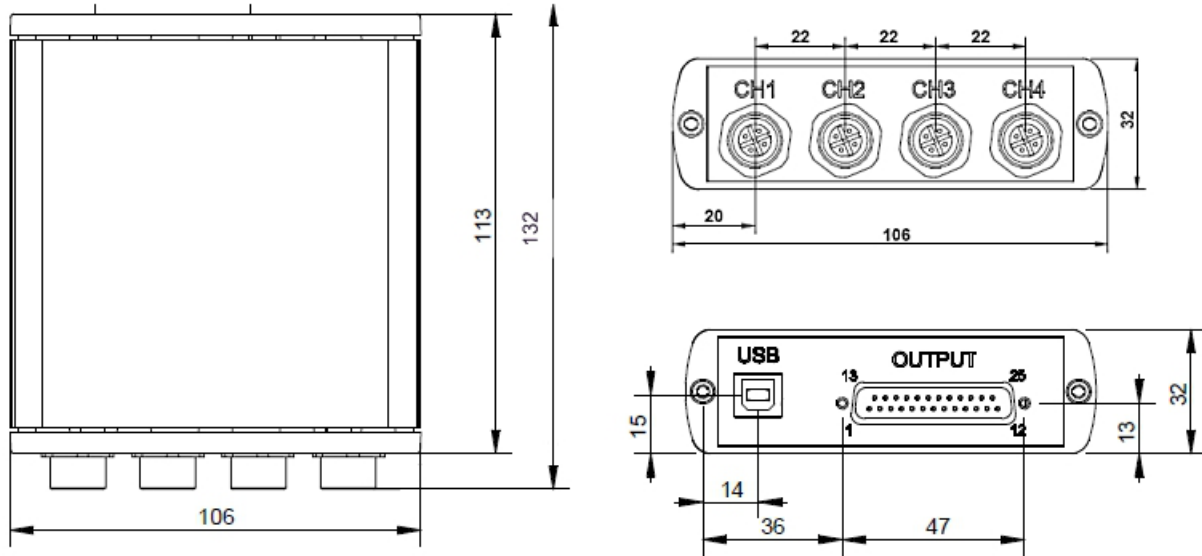
Dieser 4-Kanal Messverstärker für Sensoren mit Dehnungsmessstreifen ist mit einer USB Schnittstelle ausgestattet. Die Spannungsversorgung erfolgt über den USB Port auf der Rückseite des Messverstärkers. Der Messverstärker ist mit SUB-D37 Anschluss bzw. mit 4x M12 Anschlussbuchsen lieferbar. Der Messverstärker verfügt über acht digitale Ein- und Ausgänge.

Die analogen Eingänge des Messverstärkers GSV-4USB lassen sich individuell konfigurieren für Dehnungsmessstreifen Vollbrücken, Halbbrücken und Viertelbrücken 120 Ohm, 350 Ohm und 1kOhm. Weitere Eingänge sind 0...5V und 0...10V sowie PT1000.

In der Variante mit SUB-D37 Steckverbinder sind alle Eingangsvarianten auf PINs des Steckverbinders gelegt.

In der Variante mit 4 Stück M12 Steckverbinder muss auf der PIN 5 des Steckverbinders durch setzen von Lötbrücken für den gewünschten Eingangstyp konfiguriert werden.

Abmessungen



Technische Daten

Eingang analog

Eingangsempfindlichkeit-Stufen	2.0 10	mV/V
Eingangswiderstand-DMS-Voll-/Halbbrücke	89 ... 5000	Ohm
Eingangswiderstand-DMS-Viertelbrücke	120 350 1000	Ohm
Spannungseingang	0 ... 10	V

Messfrequenz

Datenfrequenz	0 ... 900	Hz
Abtastfrequenz	1.92	MHz
Grenzfrequenz (analog)	450	Hz

Versorgung

Versorgungsspannung	4.5 ... 5.5	V
Stromaufnahme bis	200	mA
DMS-Brückenspeisung	2.5	V
Isolation der Versorgung	1000	V

Schnittstelle

Typ der Schnittstelle	usb
Anzahl der Schnittstellen	1
Version der Schnittstelle	USB 1.1, USB 2.0 kompatibel

Umweltdaten

Nenntemperaturbereich	-10 ... 65	°C
Gebrauchstemperaturbereich	-40 ... 85	°C
Schutzart	IP40	

Basis Daten

Gehäuse	Aluminium
Anschluss	Steckverbinder
Kanalzahl	4-Kanal

Genauigkeitsdaten

Genauigkeitsklasse	0,05%	
Temperatureinfluss auf den Nullpunkt	0.05	%FS/10°C
Temperatureinfluss auf die Empfindlichkeit	0.01	%RD/10°C
Auflösung	16	Bit

Montagehinweis

Anschlussbelegung für GSV-4USB M12

5-polige Buchse M12x1, Typ 763

Aufsicht:

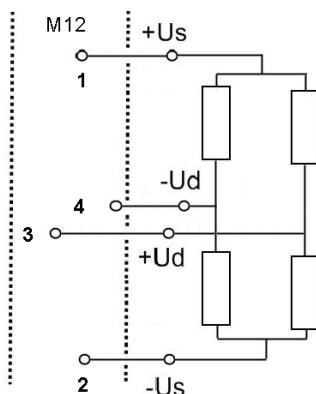


5-pol.	Beschreibung	Farbcode für Kabel
2	-U _S negative Brückenspeisung	weiß
1	+U _S positive Brückenspeisung	braun
3	+U _D positiver Differenzeingang	blau
4	-U _D negativer Differenzeingang	schwarz
5	AUXin konfektionierbarer Eingang	grau

Anschluss Vollbrücke bei M12-Variante

Die folgende Grafik zeigt den Anschluss einer Vollbrücke bei der M12-Variante.

DMS Vollbrücke | M12



Anschluss Halbbrücke bei M12-Variante

Die folgende Grafik zeigt den Anschluss einer Halbbrücke bei der M12-Variante.

Je nach Anwendungsfall, ist die Brückenergänzung anzupassen.

DMS Halbbrücke | M12

Bitte setzen Sie die Lötbrücken:

- HB1 bei Verwendung von Kanal 1 mit einer Halbbrücke.
- HB2 bei Verwendung von Kanal 2 mit einer Halbbrücke.
- HB3 bei Verwendung von Kanal 3 mit einer Halbbrücke.
- HB4 bei Verwendung von Kanal 4 mit einer Halbbrücke.

Lötbrücken: siehe Abbildung 3: Lötbrücken für die Konfiguration der Brückenergänzung

Anschluss Viertelbrücke bei M12-Variante

Die folgende Grafik zeigt den Anschluss einer Viertelbrücke bei der M12-Variante.

Je nach Anwendungsfall, ist die Brückenergänzung anzupassen.

DMS Viertelbrücke M12

Bitte setzen Sie die Lötbrücken:

- HB1 bei Verwendung von Kanal 1 mit einer Viertelbrücke.
- HB2 bei Verwendung von Kanal 2 mit einer Viertelbrücke.
- HB3 bei Verwendung von Kanal 3 mit einer Viertelbrücke.
- HB4 bei Verwendung von Kanal 4 mit einer Viertelbrücke.

Lötbrücken: siehe Abbildung 3: Lötbrücken für die Konfiguration der Brückenergänzung

Anpassung der Brückenergänzung bei M12-Variante

Die Brückenergänzung kann für jeden Kanal einzeln angepasst werden, hierzu ist das Gerät zu öffnen und nach der folgenden Abbildung die gewünschte Lötbrücke zu ergänzen.

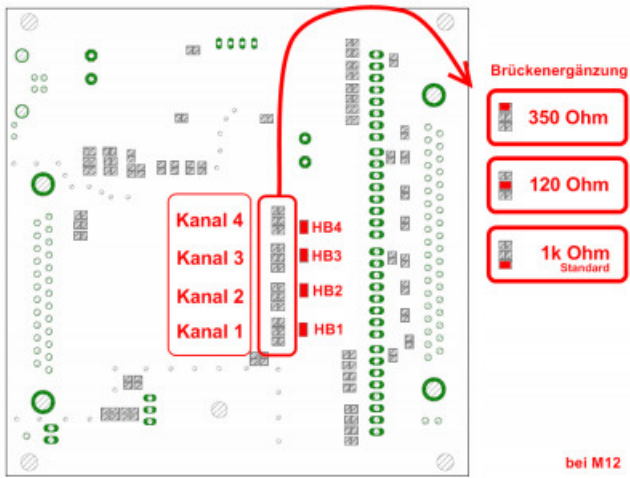




Abbildung 3: Lötbrücken für die Konfiguration der Brückenergänzung

Zubehör

	Bezeichnung	Beschreibung
	Connector xp/m/M12/0	Kabelstecker, 4- / 5-polig, schirmbar
	Mounting-FEET-100	Wandlaschen-Set zur Wandmontage von GSV-3USB / GSV-3USBx2 / GSV-1A4 / GSV-4USB;