

GSV-3BT RS



Highlights

- Versorgungsspannung 3,0...5,5 Volt
- Bluetooth®
- integrierte Brücken Anschlussmöglichkeit für 350 Ohm
- Datenraten von 1/s bis 1000/s



Beschreibung

Der Messverstärker GSV-3BT eignet sich zur drahtlosen Messdatenerfassung mit Dehnungsmessstreifen-Sensoren.

Der GSV-3BT eignet sich zum Anschluss von DMS-Vollbrücken und Halbbrücken. Für Viertelbrücken 350 Ohm besteht eine Anschlussmöglichkeit in Dreileitertechnik.

Die Datenübertragung erfolgt per Funk über den Bluetooth Standard 2.0+EDR mit Serial Port Profile (SPP). Die Reichweite beträgt 20m in Gebäuden bzw. bis zu 100m bei Sichtverbindung. Als Empfänger eignen sich handelsübliche Bluetooth-Dongle mit Widcom- oder Toshiba Treibern, die das „serial-port-protocol“ unterstützen.

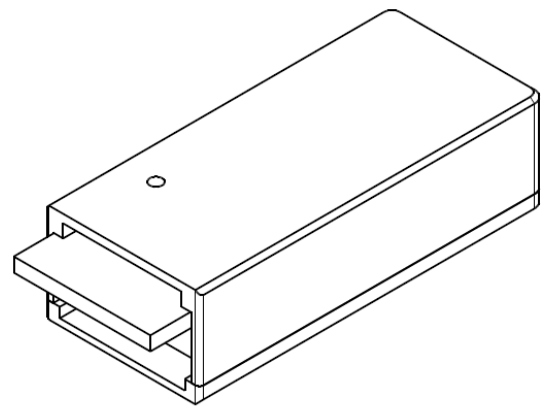
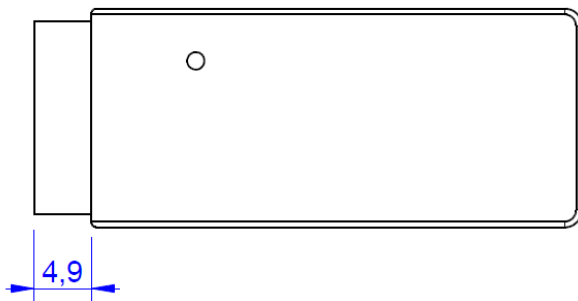
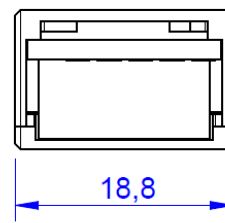
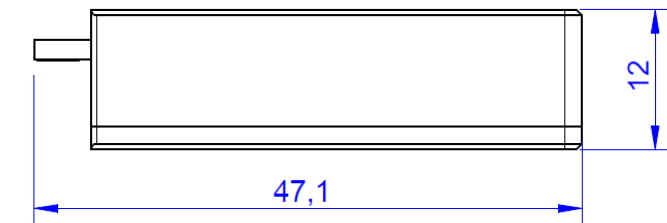
Die Datenerfassung erfolgt mit der Software GSV Control. Es sind Datenraten von 1/s bis 1000/s möglich. Die interne Abtastrate des GSV-3BT beträgt 10000/s.

Die Versorgung erfolgt über z.B. einen Lithium-Polymer-Akku.

Mit dem Öffnen der Schnittstelle der Anwendungssoftware wird das Modul eingeschaltet.

Der Stromverbrauch beträgt weniger als 100mA. Im Ruhezustand liegt der Stromverbrauch unter 5mA.

Abmessungen



Technische Daten

Eingang analog

Anzahl der Analogeingänge	1
Eingangsempfindlichkeit-Stufen	2.0 mV/V
Eingangswiderstand-DMS-Voll-/Halbbrücke	350 ... 5000 Ohm

Messfrequenz

Datenfrequenz	0 ... 1000 Hz
---------------	---------------

Versorgung

Versorgungsspannung	3 ... 5.5 V
DMS-Brückenspeisung	2.5 V

Schnittstelle

Typ der Schnittstelle	bluetooth
Anzahl der Schnittstellen	1
Version der Schnittstelle	Bluetooth 2.0+EDR

Umweltdaten

Nenntemperaturbereich	-10 ... 65 °C
Gebrauchstemperaturbereich	-40 ... 85 °C
Schutzart	IP65

Basis Daten

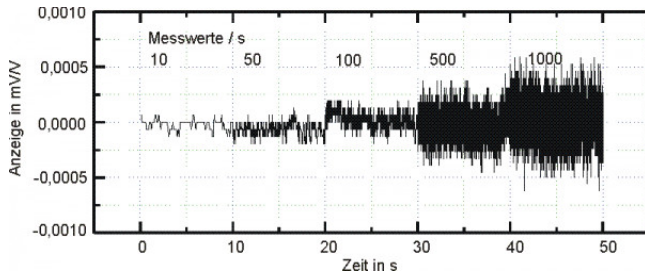
Gehäuse	Verguss
Anschluss	Lötanschluss
Kanalzahl	1-Kanal

Genauigkeitsdaten

Genauigkeitsklasse	0,1%
relative Linearitätsabweichung	0.02 %FS
Temperatureinfluss auf den Nullpunkt	0.01 %FS/10°C
Temperatureinfluss auf die Empfindlichkeit	0.01 %RD/10°C
Auflösung	16 Bit

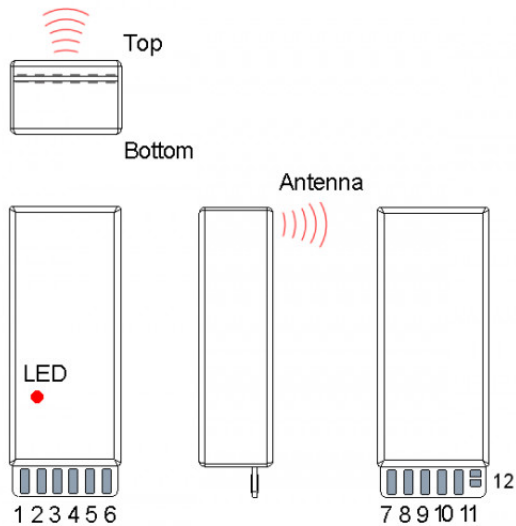
Montagehinweis

Messauflösung



Das erreichbare Verhältnis Signal/ Rauschen hängt von den Umgebungsbedingungen (Kabellänge, Schirmung), von der eingestellten Datenrate und von der optional zugeschalteten FIR Filterung ab. Die Grafik zeigt die Auflösung mit 1m Anschlusskabel, Messbereich $\pm 2\text{mV/V}$, FIR Filter ausgeschaltet.

Anschlussbelegung



Hinweise: Die Antenne darf nicht durch leitfähige Materialien oder Flüssigkeiten abgeschirmt werden. Die Status-LED zeigt an, ob eine Bluetooth Verbindung besteht.

Anschlüsse auf der Platinen-Oberseite

Pin 1	Pin 2	Pin 3	Pin 4	Pin 5	Pin 6
-Us - Brücken-speisung	+Us + Brücken-speisung	+Ud + Brücken-eingang	-Ud - Brücken-eingang	Us +3,0...+5,5V	GND Masse

Anschlüsse auf der Platinen-Unterseite

Pin 7	Pin 8	Pin 9	Pin 10	Pin 11	Jumper 12
GND Masse	intern belegt	T Nullsetz- / Trigger- eingang	S1 Schwellgeber- Ausgang	Aux Anschluss für Viertelbrücken	Halb-brücken- ergänzung

Anschlussplan für Viertel- und Halbbrücken an GSV-3BT

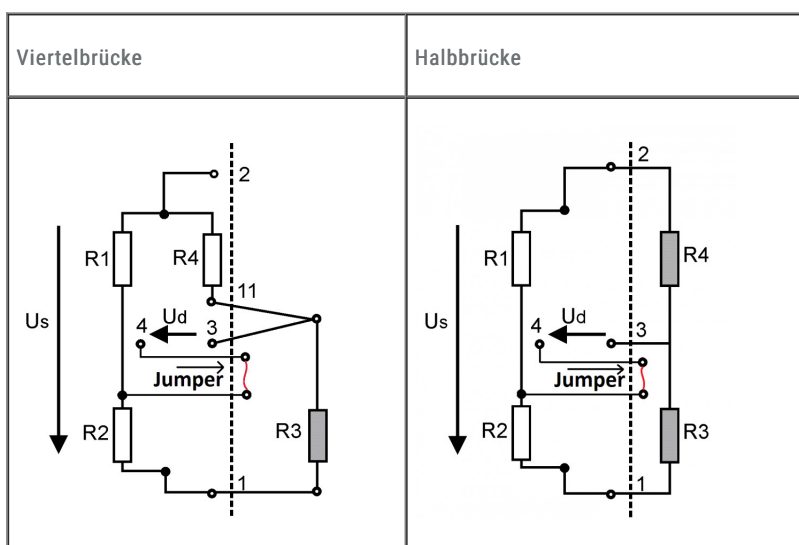


Tabelle 1: Anschlussplan für Viertel- und Halbbrücken an GSV-3BT

Die DMS Vollbrücke wird an den Pins 1, 2, 3, 4 (Jumper offen) angeschlossen, die Halbbrücke an den Pins 1,2,3 (Jumper geschlossen) und die Viertelbrücke an den Pins 1, 3, 11 (Jumper geschlossen).

Die Kalibrierung des Messverstärkers gilt für eine Vollbrücke mit 350 Ohm. Die internen Ergänzungswiderstände R1 und R2 sind 10kOhm und R4 ist 350 Ohm.

Anschluss des Drehzahlgebers an GSV-3BT RS

Mit dem Hallschalter HAL501 und einem Dauermagneten kann eine Drehzahlmessung über einen Luftspalt von 5...15mm realisiert werden.

Voraussetzung für die Erfassung eines Impulses zur Drehzahlmessung ist ein Wechsel der magnetischen Flussdichte von 20mT auf 4mT.

Je nach Konfiguration überträgt der Messverstärker GSV-3BT RS entweder

- das Drehmoment M bzw. das Ausgangssignal des Dehnungsmessstreifens,
- die Drehzahl n in Umdrehungen pro Minute,
- die Leistung $P = M \cdot 2 \cdot \pi \cdot n / 60$ [P] = Watt; [M]=Nm;

Die Übertragung des Messwertes erfolgt entweder

- mit der eingestellten Messfrequenz,
- bei jedem magnetischen Impuls.

Wenn die Datenübertragung mit dem magnetischen Impuls getriggert wird, dann kann das Drehmoment übertragen werden, und auf der Statorseite kann aus der Anzahl der Messwerte pro Zeiteinheit die Drehleistung errechnet werden.

Durch die Auswahl der Einheit W (Watt) im Konfigurationsprogramm wird der Messverstärker konfiguriert auf Leistungsmessung, dabei ist zu beachten, dass zuvor die Empfindlichkeit des DMS-Eingangs in Nm eingestellt worden ist. Ebenfalls die Anzahl der Magnete am Drehzahl-Eingang muss richtig eingestellt werden.

Durch die Auswahl der Einheit rpm wird der Messverstärker auf Drehzahlmessung konfiguriert. Die Übertragung der Messwerte erfolgt beim GSV-3BT RS immer im Textformat. Die Skalierung des Drehzahleingangs ist fest auf 20000 eingestellt und kann nicht geändert werden. Die Anzahl der Magnete, die Impulse am Hallsensor erzeugen, kann mit Hilfe von gsvterm.exe eingestellt werden. Hierzu befindet sich in der Programmoberfläche auf Seite 2 der Menüpunkt „Sondereinstellungen“.

Es werden maximal 100 Messwerte/s übertragen, die interne Abtastfrequenz ist 6000/s.

Hallschalter HAL501	Kabel, Farbe	GSV-3BT RS	Beschreibung
1	weiß	8	Vdd (5V, <5mA)
2	braun	7	GND
3	grün	11	Signal (TTL-Pegel)

Anstelle des Hallschalters HAL501 können andere Geber mit einer Leistungsaufnahme kleiner 5V, 5mA und einem Ausgangssignal mit TTL Pegel angeschlossen werden.

Mit einem Stabmagnet NdFeB 20mmx10mmx4mm wird ein Arbeitsabstand von mindestens 10mm zwischen Hallschalter und Magnet erreicht.

Anzahl Magnete	Drehzahlbereich in U/min		Reaktionszeit in Anzahl Umdrehungen	
	Minimum	Maximum	Minimum	Maximum
1	18	36000	ca. 1	ca. 2
2	9	18000	ca. 1/2	ca. 1
4	4,5	9000	ca. 1/4	ca. 1/2
8	2,25	4500	ca. 1/8	ca. 1/4



Abbildung 3: Hallschalter HAL501 im TO92 Gehäuse, Aufsicht auf sensitive Fläche (zum magnetischen Südpol zugewandt)

Anschluss von unsymmetrischen Vollbrücken an GSV-3BT

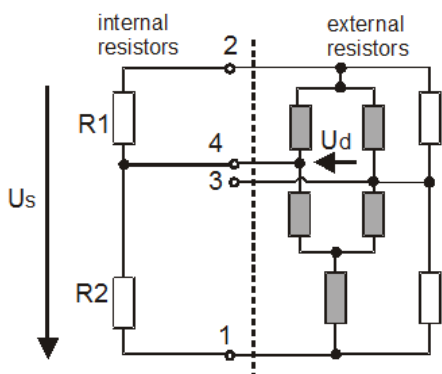


Abbildung 4: Anschlussplan für GSV-3BT QB für unsymmetrische Vollbrücken

Dehnungsmessstreifen Vollbrücken werden teilweise unsymmetrisch ergänzt mit Vorwiderständen zum Abgleich des Ausgangssignals und zur Kompensation des Temperaturgangs. Die Widerstände R1 und R2 der internen Ergänzungsschaltung des GSV-3BT QB bewirken dann einen Offset, der im Extremfall nicht mehr abgeglichen werden kann. In diesem Fall muss der Mittenabgriff eines zusätzlichen Spannungsteilers 10 kOhm an+Ud (Klemme 3) angeschlossen werden.

Anschlussbelegung für externe Spannungsversorgung M8, 4-polig

Über den 4poligen Rundsteckverbinder M8 kann eine externe Spannungsversorgung angeschlossen werden.

Pin	Funktion	Sensor-Aktor Kabel M8
1	Versorgungsspannung 9...28 V DC	braun
2	Akku 4,2V	weiß
3	GND Versorgungsspannung	blau
4	Akku GND	schwarz

Anschlussbelegung für Rundsteckverbinder M12, 5-polig

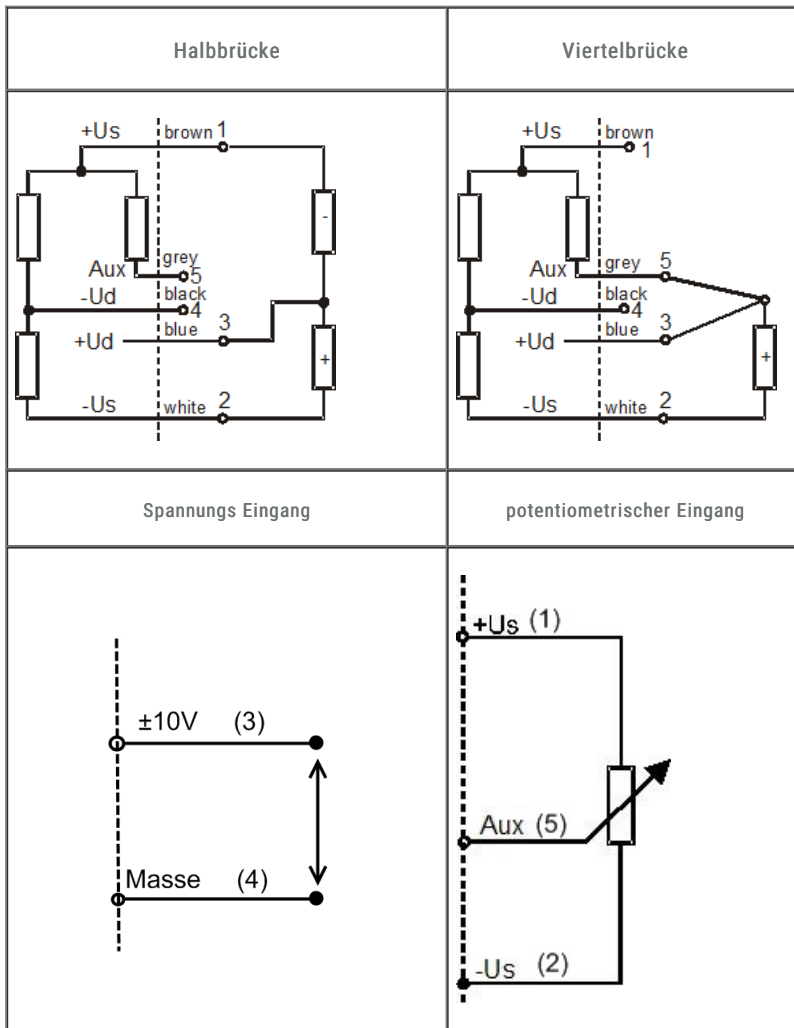
Belegung für DMS Sensoren

	Beschreibung (DMS)	Pin-Nr	Sensor-Aktor-Kabel
+Us	positive Brückenspeisung	1	braun
-Us	negative Brückenspeisung	2	weiß
+U _D	positiver Brückenausgang	3	blau
-U _D	negativer Brückenausgang	4	schwarz
AUX	Viertelbrücken- /Spannungs-Eingang, potentiometrischer Eingang	5	grau

Schalterkonfiguration GSV-3BT M12

Eingang	Links								Rechts							
	1 braun	2 rot	3 orange	4 gelb	5 grün	6 blau	7 lila	8 grau	9 braun	10 rot	11 orange	12 gelb	13 grün	14 blau	15 lila	16 grau
Vollbrücke	OFF	ON	OFF	OFF	OFF	OFF	ON	OFF	OFF	OFF	OFF	OFF	OFF	OFF	OFF	ON
Halbbrücke	OFF	ON	OFF	OFF	OFF	OFF	ON	OFF	OFF	OFF	OFF	OFF	OFF	OFF	OFF	ON
Viertelbrücke 120 Ohm	OFF	ON	OFF	OFF	OFF	OFF	ON	OFF	OFF	ON	OFF	OFF	OFF	OFF	OFF	ON
Viertelbrücke 350 Ohm	OFF	ON	OFF	OFF	OFF	OFF	ON	OFF	OFF	OFF	ON	OFF	OFF	OFF	OFF	ON
Viertelbrücke 1000 Ohm	OFF	ON	OFF	OFF	OFF	OFF	ON	OFF	OFF	OFF	OFF	ON	OFF	OFF	OFF	ON
potentiometrischer Wegsensorm	ON	OFF	OFF	ON	ON	ON	OFF	OFF	ON	OFF	OFF	OFF	OFF	ON	OFF	ON
Spannung	ON	OFF	ON	OFF	ON	ON	OFF	OFF	OFF	OFF	OFF	OFF	OFF	ON	OFF	OFF

Anschlussplan für GSV-3BT M12



Zubehör

Bezeichnung	Beschreibung
 Bluetooth-USB-Adapter	Bluetooth 4.0 Adapter, USB 2.0 Micro
 Ladegerät Ultramat 14 plus	Ladebuchsen 4mm, Versorgungsspannung 230VAC oder 12V DC, 1-14 NiMh-Zellen, 1-6 Li-Ion Zellen, 1-5 Li-Po Zellen, 1-6 Pb Zellen, Ladestrom 0,1A-5A, Trickle Charge, Abmessungen 148mm x 146mm x 54mm;
 Ladekabel 0,50 m rot/schwarz mit Steckern	Ladekabel 0,5m, 4mm Stecker zum Anschluss an Ladegerät, Molex Steckverbinder zum Anschluss des Akkus 2,6Ah oder 500mAh;
 Magnet 20/10/4	
 HAL501 1m	Hall Effekt Schalter; Drehzahlgeber für GSV-3BT FB/RS
 Li-Ion 1S/1P/2600mAh	Nennkapazität: 2600 mAh, Nennspannung: 3,7 V, Entladeschlussspannung: 2,75V, Ladestrom (max.): 2,60A (1C), Ladespannung (max.): 4,2V (4,2V +- 0,03V) Gewicht: 47,0 g, Abmessungen: 65mm x 18,40mm;



Bestellvarianten

Typ	Beschreibung
GSV-3BT SD	Miniatur Ausführung, Lötanschluss
GSV-3BT RS	Miniatur Ausführung, Lötanschluss, Leistungsmessung
GSV-3BT M12	