

## GSV-2MSD-DI IP65



### Highlights

- Datenlogger mit SD-Kartenslot
- USB-Schnittstelle
- Für DMS-Viertel-, Halb- und Vollbrücken
- 0...10V, potentiometrische Geber
- 24 Bit Auflösung
- 6 Sensorkonfigurationen abrufbar
- Akkubetrieb
- Echtzeituhr
- IP65 Ausführung als Option
- 3750Hz Messrate

## Beschreibung

Der GSV-2MSD-DI ist ein Messverstärker mit integriertem Datenlogger, der sowohl als Handgerät als auch für den stationären Einsatz geeignet ist.

Aufgrund der sehr kompakten Abmessungen passt der GSV-2MSD-DI in jede Tasche.

Der Anschluss von Sensoren erfolgt über einen 15-poligen Sub-D Steckverbinder. Es können Kraftsensoren, Drehmomentsensoren, DMS Viertelbrücken, Halbbrücken und Vollbrücken angeschlossen werden. Der Messverstärker verfügt über integrierte Brückenergänzungen für 120 Ohm, 350 Ohm und 1000 Ohm Dehnungsmessstreifen.

Ebenso können aktive Sensoren mit 0...10V Ausgangssignal und potentiometrische Wegsensoren angeschlossen werden.

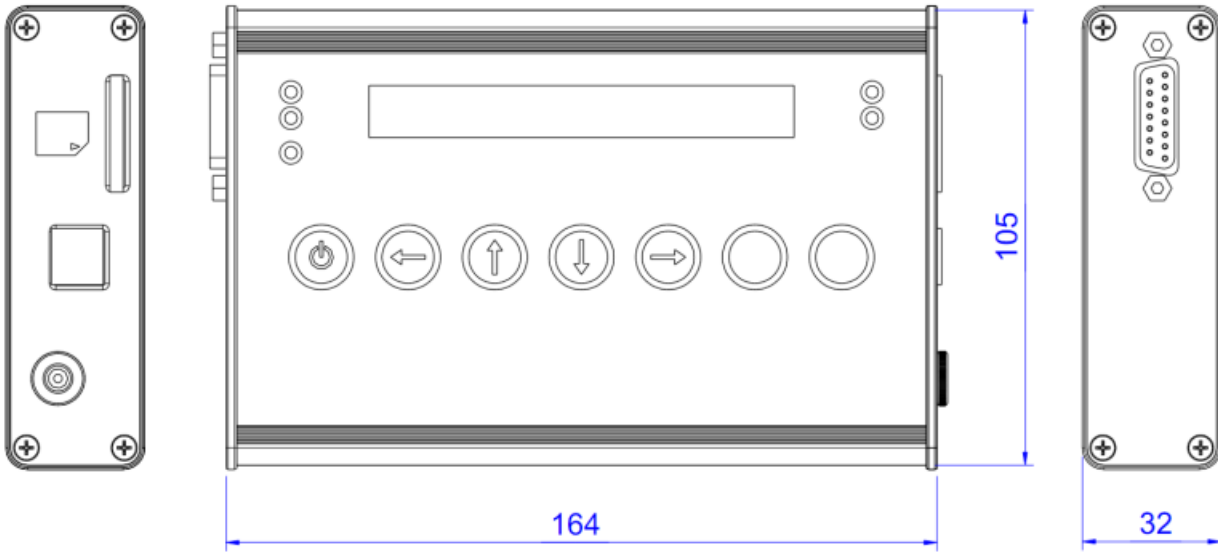
Das Gerät ist auch in einer Ausführung in der Schutzart IP65 verfügbar. Der SD-Kartenslot und die USB-Schnittstelle werden dann durch eine zusätzliche Abdeckung verschlossen. Der SUB-D 15 Sensoranschluss und die Gehäusedichtungen werden dann für diese Schutzart verstärkt.

Die Messdaten werden mit Zeitstempel gespeichert. Verschiedene Betriebsmodi, wie z.B. Einzelwertabfrage, permanente Aufzeichnung, Triggerung per Steuerleitung, Min-Max-Modus und weitere Einstellungen sind möglich.

Die Messrate kann eingestellt werden bis 3750Hz. Die Aufzeichnung auf SD-Karte ist bis 1000Hz möglich.

Es können bis zu 6 Sensorkonfigurationen definiert und abgerufen werden, z.B. für den Wechsel eines Sensors oder zur schnellen Einstellung der Messbedingungen.

## Abmessungen



## Technische Daten

### Eingang analog

Anzahl der Analogeingänge	1
Eingangsempfindlichkeit-Stufen	1.0   2.0   3.5 mV/V
Eingangswiderstand-DMS-Voll-/Halbbrücke	87 ... 5000 Ohm
Eingangswiderstand-DMS-Viertelbrücke	120   350   1000 Ohm
Spannungseingang	0 ... 10 V
Eingangswiderstand-Spannung	56 kOhm

### Ausgang analog

Anzahl der Analogausgänge	1
Spannungsausgang	-5 ... 5 V
Ausgangswiderstand-Spannung	47 Ohm

### Messfrequenz

Datenfrequenz	0 ... 1000 Hz
Grenzfrequenz (analog)	1700 Hz

### Versorgung

Versorgungsspannung	10 ... 29 V
DMS-Brückenspeisung	2.5   5 V

### Schnittstelle

Typ der Schnittstelle	usb
Anzahl der Schnittstellen	1
Version der Schnittstelle	2.0 Fullspeed

### Nullabgleich

Typ	digital   software   Regelung
Toleranz	0.01 %
Zeitdauer	1 ms
Entprellzeit	4 ms
Auslösepegel	3.4 ... 29 V
Auslöseflanke	Pegel

### Umweltdaten

Nenntemperaturbereich	0 ... 50 °C
Gebrauchstemperaturbereich	-20 ... 70 °C
Schutzart	IP51/IP65

### Basis Daten

Gehäuse	Aluminium
Anschluss	Steckverbinder
Kanalzahl	1-Kanal



### Genauigkeitsdaten

Genauigkeitsklasse	0,05%
relative Linearitätsabweichung	0.2 %FS
Temperatureinfluss auf den Nullpunkt	0.2 %FS/10°C
Temperatureinfluss auf die Empfindlichkeit	0.1 %RD/10°C
Auflösung	24 Bit

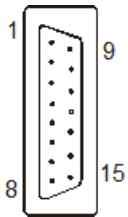
## Montagehinweis

### Anschlussbelegung

Sensoranschluss, Sub-D 15

1	Schirm	
2	GND <sub>A</sub>	Masse Analogeingang
7	Tara	Nullsetzeingang / Trigger-Eingang
9	U <sub>E</sub>	Analogeingang
10	U <sub>A</sub>	Analogausgang
6	+U <sub>s</sub>	positive Brückenspeisung
5	-U <sub>s</sub>	negative Brückenspeisung (GND)
8	+U <sub>D</sub>	positiver Differenzeingang
15	-U <sub>D</sub>	negativer Differenzeingang
13	+U <sub>F</sub>	positive Fühlerleitung
12	-U <sub>F</sub>	negative Fühlerleitung
14	HB	Auswahl Halbbrücke
11	QB120 Ohm	Ergänzungswiderstand Viertelbrücke 120 Ohm
3	QB 350 Ohm	Ergänzungswiderstand Viertelbrücke 350 Ohm
4	QB 1000 Ohm	Ergänzungswiderstand Viertelbrücke 1000 Ohm

Tabelle 1: Belegung Sub-D 15 Buchse



Für den Anschluss von Halb- und Viertelbrücken muss Pin 14 mit Pin 15 gebrückt werden.  
 Viertelbrücken werden in Dreileitertechnik an Pin 5, Pin 8 und QB (3 bzw. 11 oder 4) angeschlossen.

### Anschlussplan für DMS Brücken

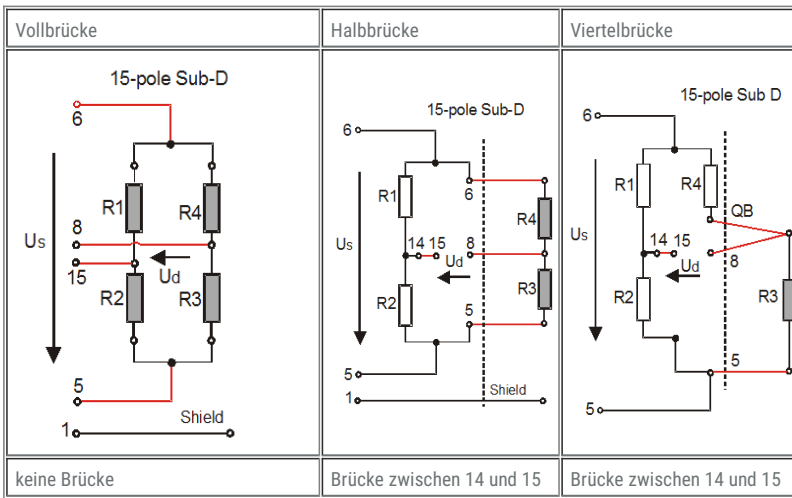


Tabelle 2: Anschluss von Voll- bzw. Halb- und Viertelbrücken an 15 polige Sub D Buchse

**Als Standardzubehör wird mitgeliefert:**

- Schaltnetzteil 100..240V /18V 1,67A
- 15-poliger Sub-D-Gegenstecker
- USB-Leitung
- Software-CD
- Bedienungsanleitung

**erforderliches Zubehör:**

- SD Memory-Card, Class 10 (empfohlen für Aufzeichnungen mit 1000Hz)