

## GSV-2FSD-DI



### Highlights

- Tarierfunktion über Steuerleitung
- RS232, RS485 oder CAN/CANOpen
- Analogausgang  $\pm 5V$
- optional 4...20mA Ausgangssignal
- 24 Bit, bis 200.000 Digits Anzeigeauflösung
- umfangreiche Softwareunterstützung
- zwei Schwellwertgeber
- Triggereingang

## Beschreibung

Der GSV-2 gilt als der "Klassiker" unter den Industrie-Messverstärkern für Sensoren mit Dehnungsmessstreifen. Höchster EMV-Schutz entsprechend Schärfegrad 4

(EN61000-4-2, 61000-4-4, EN50082-2) und darüber hinaus gehende Normen, IP66-Gehäuse und Kompaktheit werden weltweit geschätzt.

Optional gibt es den GSV mit Display, Steckverbindern oder Nullsetztaster und Verstärkungsumschaltung über Relaiskontakte.

Der Messverstärker GSV-2 findet Anwendungen in der Prozessüberwachung und in der Wägetechnik.

Über die serielle Schnittstelle RS232 können bis zu 2000 Messwerte pro Sekunde übertragen werden. Er verfügt über hervorragende digitale Filter. Eine Filterung oder Mittelung der übertragenen Messwerte ist nicht erforderlich.

Zusätzlich steht ein Analogausgang (0...10V, oder  $\pm 5V$  oder 4...20mA) zur Verfügung.

Über einen digitalen Steuereingang läßt sich der Analogausgang auf 0 setzen. Der Abgleichbereich beträgt 200% des Messbereichs.

Für einen low-cost Messverstärker in 24-Bit Technik sind vor allem die Messrate und die hervorragende Softwareunterstützung bemerkenswert.

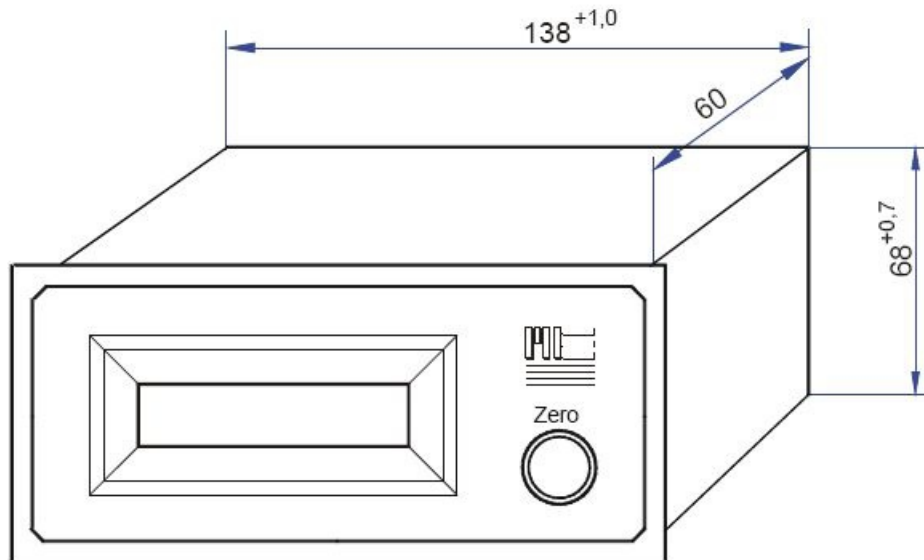
Das umfangreiche Softwarepaket ME GSV Control ist im Lieferumfang enthalten.

Die Einstellung des Messverstärkers bzgl. Messrate, Schaltschwellen oder Displayanzeige erfolgt entweder über Steuerzeichen oder über die Software ME GSV Control.

Für Softwareentwickler steht eine Windows-DLL zur Einbindung der Funktionen zur Verfügung.

Diverse Funktionen, wie z.B. eine automatische Nullpunktnachregelung und eine Rauschunterdrückung stehen zur Verfügung.

## Abmessungen



## Technische Daten

### Basis Daten

|           |               |
|-----------|---------------|
| Gehäuse   | Fronttafel    |
| Anschluss | Schraubklemme |
| Kanalzahl | 1-Kanal       |

### Eingang analog

|   |                 |
|---|-----------------|
| Anzahl der Analogeingänge               | 1               |
| Eingangsempfindlichkeit-Stufen          | 2.0   3.5 mV/V  |
| Eingangswiderstand-DMS-Voll-/Halbbrücke | 87 ... 5000 Ohm |
| Spannungseingang bis                    | 10 V            |
| Eingangswiderstand-Spannung             | 56 kOhm         |

### Genauigkeitsdaten

|  |              |
|--|--------------|
| Genauigkeitsklasse                         | 0,05%        |
| relative Linearitätsabweichung             | 0.02 %FS     |
| Temperatureinfluss auf den Nullpunkt       | 0.2 %FS/10°C |
| Temperatureinfluss auf die Empfindlichkeit | 0.1 %RD/10°C |
| Auflösung                                  | 24 Bit       |

### Versorgung

|                     |                |
|---------------------|----------------|
| Versorgungsspannung | 10 ... 29 V    |
| Stromaufnahme       | 100 ... 120 mA |
| DMS-Brückenspeisung | 2.5   5 V      |

### Schnittstelle

|                           |               |
|---------------------------|---------------|
| Typ der Schnittstelle     | rs232   rs422 |
| Anzahl der Schnittstellen | 2             |

### Nullabgleich

|               |                  |
|---------------|------------------|
| Typ           | Taster   digital |
| Toleranz      | 0.01 %           |
| Zeitdauer     | 1 ms             |
| Entprellzeit  | 4 ms             |
| Auslösepegel  | 3.4 ... 29 V     |
| Auslöseflanke | Pegel            |

### Umweltdaten

|                            |               |
|----------------------------|---------------|
| Nenntemperaturbereich bis  | 50 °C         |
| Gebrauchstemperaturbereich | -20 ... 70 °C |
| Schutzart                  | IP40          |

### Messfrequenz

|               |               |
|---------------|---------------|
| Datenfrequenz | 1 ... 1000 Hz |
|---------------|---------------|



---

Grenzfrequenz (analog)

1700 Hz

## Zubehör

| Bezeichnung   | Beschreibung |
|---|--------------|
|  | NGS-74-GHN   |

## Bestellvarianten

| Typ                            | Beschreibung  |
|--------------------------------|---|
| GSV-2FSD-DI -5+5/250/2         | Ausgang -5...5 V, 250 Hz, Eingang $\pm 2$ mV/V          |
| GSV-2FSD-DI -5+5/250/2/CANOpen | Ausgang -5...5 V, 250 Hz, Eingang $\pm 2$ mV/V, CANOpen |
| GSV-2FSD-DI 010/250/2          | Ausgang -10...10 V, 250 Hz, Eingang $\pm 2$ mV/V        |
| GSV-2FSD-DI 4-20/250/2         | Ausgang 4...20mA, 250 Hz, Eingang $\pm 2$ mV/V          |