

GSV-1A



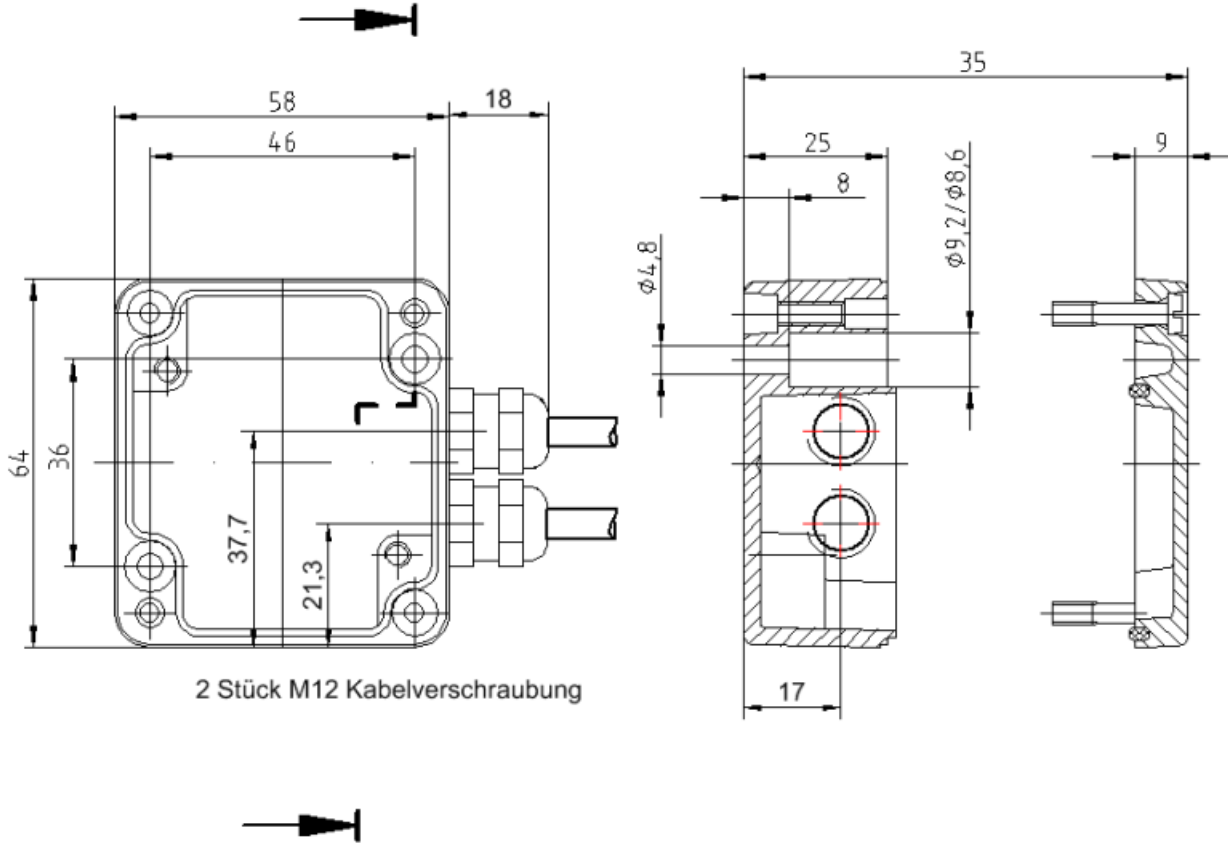
Beschreibung

Der Messverstärker GSV-1A eignet sich aufgrund seines kompakten Aluminiumgehäuses in der Schutzart IP66 zur Montage am Einsatzort des Sensors.

Durch die hohe Grenzfrequenz bis zu 2,5 kHz eignet er sich zur Erfassung von statischen und dynamischen Signalen von Sensoren mit Dehnungsmessstreifen.

Die automatische Nullsetzfunktion speichert die Einstellung im nichtflüchtigen Speicher auch bei Spannungsunterbrechung.

Abmessungen



Technische Daten

Eingang analog

Eingangsempfindlichkeit-Stufen	0.2 0.5 1.0 2.0	mV/V
Eingangswiderstand-DMS-Voll-/Halbbrücke	87 ... 5000	Ohm

Ausgang analog

Anzahl der Analogausgänge	1
---------------------------	---

Versorgung

Versorgungsspannung	11 ... 29	V
Stromaufnahme	55 ... 75	mA
DMS-Brückenspeisung	5	V

Schnittstelle

Typ der Schnittstelle	Analog
Anzahl der Schnittstellen	1

Nullabgleich

Typ	digital	
Toleranz	5	mV
Zeitdauer	90	ms
Entprellzeit	4	ms
Auslösepegel	3.5 ... 30	V
Auslöseflanke	fallend	

Umweltdaten

Nenntemperaturbereich	-10 ... 65	°C
Gebrauchstemperaturbereich	-40 ... 85	°C
Lagertemperaturbereich	0 ... 0	°C
Schutzart	IP66	

Basis Daten

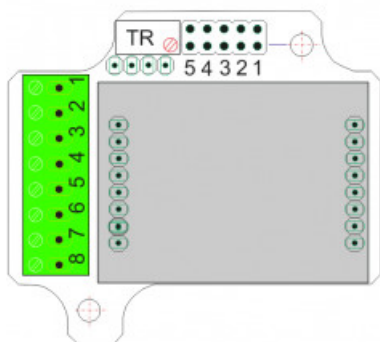
Gehäuse	Aluminium
Anschluss	Schraubklemme
Kanalzahl	1-Kanal

Genauigkeitsdaten

Genauigkeitsklasse	0,1%	
relative Linearitätsabweichung	0.02	%FS
Temperatureinfluss auf den Nullpunkt	0.01	%FS/10°C
Temperatureinfluss auf die Empfindlichkeit	0.1	%RD/10°C

Montagehinweis

Anschlussbelegung



Der Messverstärker GSV-1A wird optional auch mit Steckverbindern Typ 763 geliefert.

Klemme		Serie 763 (M12) Buchse		Serie 763 (M12) Stifte	
1	-U _D : negativer Differenzeingang	4	schwarz		
2	+U _D : positiver Differenzeingang	3	blau		
3	+U _S : positive Brückenspeisung (5V)	1	braun		
4	-U _S : negative Brückenspeisung (GND)	2	weiß		
5	GND : Masse			3+5	blau+grau
6	+U _A : Analogausgang			2	weiß
7	+U _B : Spannungsversorgung (12V oder 24V)			1	braun
8	T: Steuereingang Nullabgleich			4	schwarz

Einstellung der Eingangsempfindlichkeit

Die Eingangsempfindlichkeit kann durch Versetzen der Steckbrücke angepasst werden. Die Eingangsempfindlichkeit für Position 1 ist in der Typenbezeichnung angegeben. In der Position 5 kann die Verstärkung mit dem Trimmer „TR“

stufenlos eingestellt werden.

Position	Verstärkungsfaktor	Eingangsempfindlichkeit in mV/V für GSV-1A mit 2 mV/V	Eingangsempfindlichkeit in mV/V für GSV-1A mit 3,5mV/V
1	1	2	3,5
2	2	1	1,75
3	4	0,5	0,85


4	10	0,2	0,35
5	1...10	2 ... 0,2	3,5 ... 0,35

Bei einem Verstärkungsfaktor 1 wird das volle Ausgangssignal bei einer Aussteuerung von 100% erreicht.

Bei einem Verstärkungsfaktor von 2 wird das volle Ausgangssignal schon bei einer Aussteuerung von 50% erreicht.

Es stehen verschiedene Varianten, z.B. mit Spannungsausgang +5V, mit Spannungsausgang +10V, mit Stromausgang 4...20mA, und mit verschiedenen Eingangsempfindlichkeiten +2mV/V und +3,5mV/V zur Verfügung.

Zubehör

Bezeichnung	Beschreibung
	Configuration 5p/m/M12 Steckverbinder Typ Coninvers, 5-polig, Stifte (male), konfektioniert an Anschlusskabel

Bestellvarianten

Typ	Beschreibung
GSV-1A 010/250/2	Ausgang -10...10 V, 250 Hz, Eingang ± 2 mV/V (Standardtyp)
GSV-1A 010/250/2/M12	Ausgang -10...10 V, 250 Hz, Eingang ± 2 mV/V, Rundsteckverbinder M12
GSV-1A 010/250/3,5	Ausgang -10...10 V, 250 Hz, Eingang $\pm 3,5$ mV/V
GSV-1A 010/2k5/2	Ausgang -10...10 V, 2,5 kHz, Eingang ± 2 mV/V
GSV-1A 010/2k5/2/M12	Ausgang -10...10 V, 2,5 kHz, Eingang ± 2 mV/V, Rundsteckverbinder M12
GSV-1A 010/10khz/2	Ausgang -10...10 V, 10 kHz, Eingang ± 2 mV/V
GSV-1A 4-20/250/2	Ausgang 4...20 mA, 250 Hz, Eingang ± 2 mV/V
GSV-1A 4-20/250/2/M12	Ausgang 4...20 mA, 250 Hz, Eingang ± 2 mV/V, Rundsteckverbinder M12
GSV-1A 4-20/250/3,5	Ausgang 4...20 mA, 250 Hz, Eingang $\pm 3,5$ mV/V
GSV-1A 4-20-12/250/2/M12	Ausgang 12 ± 8 mA, 250 Hz, Eingang ± 2 mV/V, Rundsteckverbinder M12