

GSV-1M



Highlights

- Tarierfunktion über Steuerleitung
- 250 Hz Filter in der Standardausführung
- 2,5 kHz oder 10kHz Filter optional
- ± 5 oder ± 10 V Ausgang

Beschreibung

Der Messverstärker GSV-1L / GSV-1M ist mit Spannungsausgängen $\pm 5V$ oder $\pm 10V$ verfügbar.

Die Ausführung GSV-1M ist vergossen mit der Schutzart ist IP67.

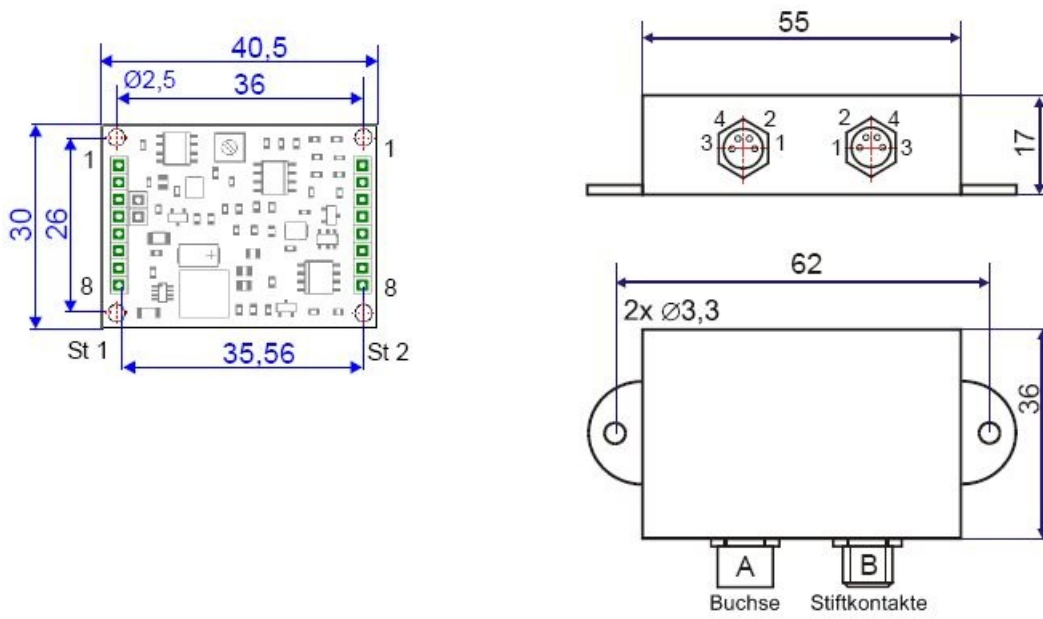
Zum Anschluss stehen zwei eine 4-polige Rundsteckverbinder, Typ 718, zur Verfügung.

Der Kraftsensor wird mit Pin 1 bis 4 des Rundsteckverbinders A (Buchse) verbunden.

Die Spannungsversorgung, der Analogausgang und der Tariereingang werden an den Rundsteckverbinder B (Stiftkontakte) angeschlossen.

Zum Nullsetzen wird Pin 4 mit der Spannungsversorgung Pin 1 verbunden oder ein Steuersignal zwischen 5 Volt und 24 Volt angelegt.

Abmessungen



Technische Daten

Eingang analog

Eingangsempfindlichkeit-Stufen	2.0 3.5 1.0	mV/V
Eingangswiderstand-DMS-Voll-/Halbbrücke	87 ... 5000	Ohm

Messfrequenz

Grenzfrequenz (analog)	250	Hz
------------------------	-----	----

Versorgung

Versorgungsspannung	11 ... 26	V
DMS-Brückenspeisung	5	V

Schnittstelle

Typ der Schnittstelle	Analog
-----------------------	--------

Nullabgleich

Toleranz	5	mV
Zeitdauer	90	ms
Entprellzeit	4	ms
Auslösepegel	3.5 ... 30	V
Auslöseflanke	fallend	

Umweltdaten

Nenntemperaturbereich	-10 ... 65	°C
Gebrauchstemperaturbereich	-40 ... 85	°C
Schutzart	IP67	

Basis Daten

Gehäuse	Verguss
Anschluss	Steckverbinder
Kanalzahl	1-Kanal

Genauigkeitsdaten

Genauigkeitsklasse	0,1%
relative Linearitätsabweichung	0.02 %FS
Temperatureinfluss auf den Nullpunkt	0.2 %FS/10°C
Temperatureinfluss auf die Empfindlichkeit	0.1 %RD/10°C

Montagehinweis

Anschlussbelegung


	PIN Nr.		
A Federkontakte	1	+U _S positive Brückenspeisung	braun
	2	-U _S negative Brückenspeisung	weiß
	3	+U _D positiver Differenzeingang	blau
	4	-U _D negativer Differenzeingang	schwarz

	PIN-Nr.		
B Stiftkontakte	1	+U _B Versorgungsspannung	braun
	2	+U _A Analogausgang	weiß
	3	GND: Masse	blau
	4	T. Steuereingang Nullabgleich	schwarz



St 1		St 2	
1	-U _D : negativer Differenzeingang	1	+U _B : Spannungsversorgung
2	+U _D : positiver Differenzeingang	2	GND : Masse
3	+U _S : positive Brückenspeisung	3	intern belegt
4	-U _S : negative Brückenspeisung (GND)	4	Intern belegt
5	GND : Masse	5	intern belegt
6	+U _A : Analogausgang	6	intern belegt
7	+U _B : Spannungsversorgung	7	intern belegt
8	T: Steuereingang Nullabgleich	8	T: Steuereingang Nullabgleich

Zubehör

Bezeichnung	Beschreibung
	Konfektionieren des Steckers an Sensorkabel; Steckverbinder Typ 718, 4 polig, Stifte

Bestellvarianten

Typ	Beschreibung
GSV-1L $\pm 5/250/2$	Ausgang -5...5 V, 250 Hz, Eingang ± 2 mV/V
GSV-1L $\pm 5/10\text{kHz}/2$	Ausgang -5...5 V, 10 kHz, Eingang ± 2 mV/V
GSV-1L 010/250/2	Ausgang -10...10 V, 250 Hz, Eingang ± 2 mV/V
GSV-1L $\pm 5/250/3,5$	Ausgang -5...5 V, 250 Hz, Eingang $\pm 3,5$ mV/V