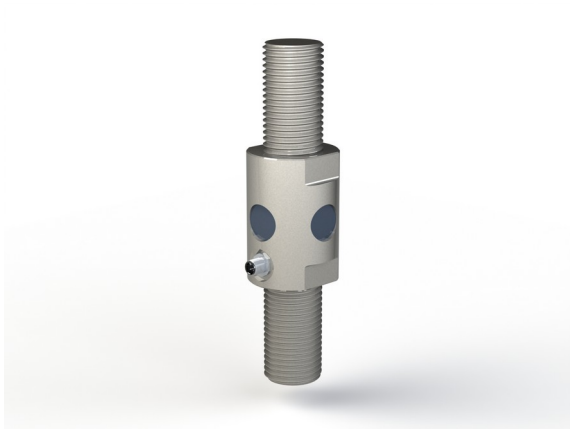


Kraftsensor KM70z 200KN

Artikelnummer: 5070



Der Kraftsensor KM70z ist ein Zug-/Druck-Kraftsensor mit kompakten Abmessungen.

Für die Krafteinleitung sind zwei Feingewinde M45x3 vorgesehen.

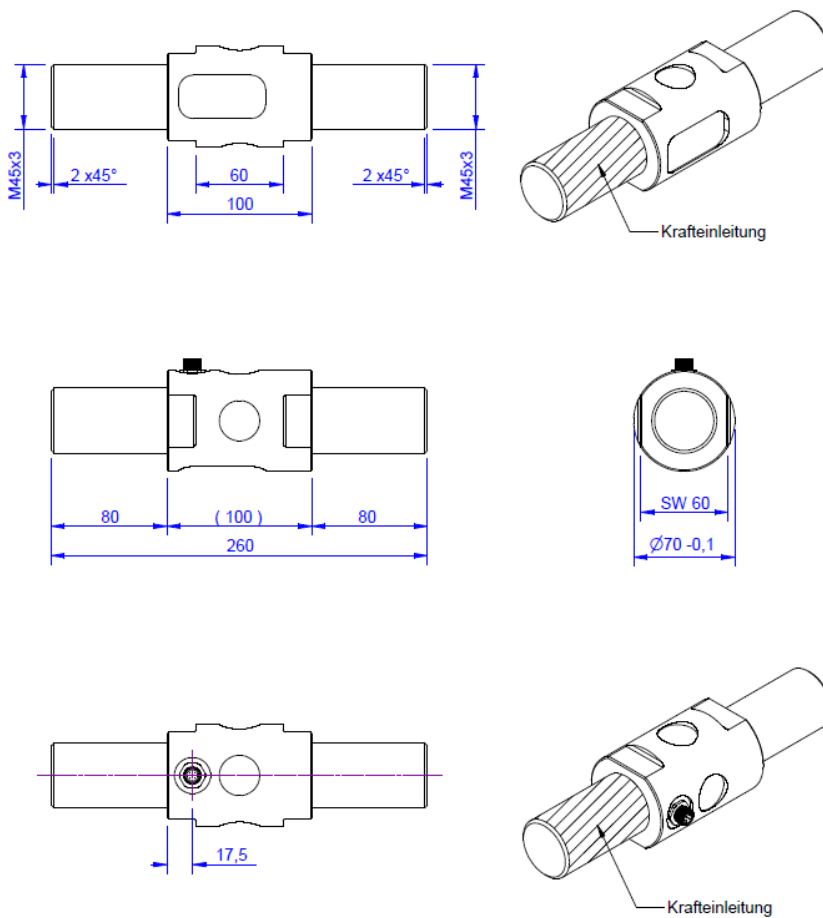
Die Schutzart ist IP67. Der Anschluss erfolgt über einen M12 Steckverbinder.

10m konfektioniertes Anschlusskabel ist im Lieferumfang enthalten.

Optionale Sonderausführung

- Druckbereich bis 8 bar

Technische Zeichnung



Technische Daten

Basisdaten		Einheit
Typ	Kraftsensor	
Kraftrichtung	Zug / Druck	
Nennkraft Fx	200	kN
Krafteinleitung	Außengewinde	
Abmessung 1	M45x3	
Sensor Befestigung	Außengewinde	
Abmessung 2	M45x3	
Gebrauchskraft	200	%FS
Nennmessweg	0.04	mm
Grenzquerkraft	10	%FS
Material	Edelstahl	
Eigenfrequenz Fx	10	kHz
Abmessungen	Ø70mm x 260mm	
Höhe	260	mm
Länge oder Durchmesser	70	mm
Grenzdrehmoment	500	Nm
Grenzbiegemoment	500	Nm
Varianten	200kN	

Elektrische Daten		Einheit
Eingangswiderstand	390	Ohm
Toleranz Eingangswiderstand	40	±
Ausgangswiderstand	350	Ohm
Isolationswiderstand	2x10 ⁹	Ohm
Nennbereich der Speisespannung von	2.5	V
Nennbereich der Speisespannung bis	5	V
Gebrauchsbereich der Speisespannung von	1	V
Gebrauchsbereich der Speisespannung bis	10	V
Nullsignal	0.05	mV/V
Nennkennwert	1	mV/V / FS

Genauigkeitsdaten Sensor		Einheit
Genauigkeitsklasse	0,5	
relative Linearitätsabweichung	0.1	%FS
relative Nullsignalhysterese	0.05	%FS
Temperatureinfluss auf das Nullsignal	0.02	%FS/K
Temperatureinfluss auf den Kennwert	0.02	%RD/K
Relatives Kriechen	0.1	%FS

Umweltdaten		Einheit
Nenntemperaturbereich von	-10	°C
Nenntemperaturbereich bis	70	°C
Gebrauchstemperaturbereich von	-10	°C
Gebrauchstemperaturbereich bis	85	°C
Lagertemperaturbereich von	-10	°C
Lagertemperaturbereich bis	85	°C
Schutzart	IP67	

Abkürzungen: RD: Istwert („Reading“); FS: Endwert („Full Scale“);1) Der exakte Nennkennwert wird im Prüfprotokoll ausgewiesen.2) Werte in () bei Zug-Druck Wechselbelastung

Anschlussbelegung

Kanal	Abkürzung	Bezeichnung	Aderfarbe	PIN
	+Us	positive Brückenspeisung	braun	1
	-Us	negative Brückenspeisung	weiß	2
	+Ud	positiver Brückenausgang	blau	3
	-Ud	negativer Brückenausgang	schwarz	4

Druckbelastung: positives Ausgangssignal. Schirm mit Sensorgehäuse verbunden.

Montage

Montagehinweis: Sensor bei der Montage von Anbauteilen auf der Montageseite gegenhalten / kein Anzugsmoment durch den Sensor leiten. Anbauteile dürfen -falls gewünscht- an den Stirnflächen am Gewindefuß aufliegen. Die Kalibrierung erfolgt mit Krafteinleitung über das Gewinde, nicht über die Stirnflächen. Bei Krafteinleitung über die Stirnflächen kann die Kalibrierung um einige Prozent abweichen.