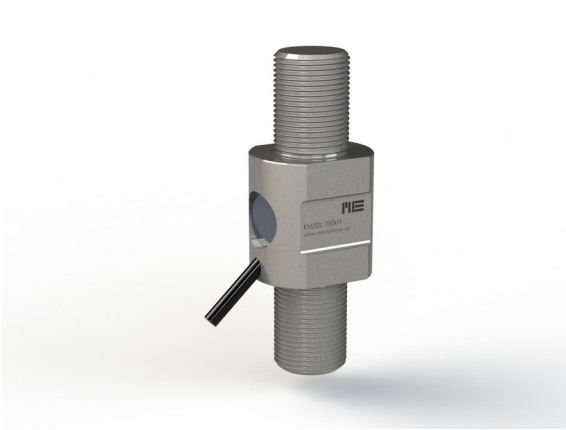


Kraftsensor KM50z 100kN

Artikelnummer: 3731



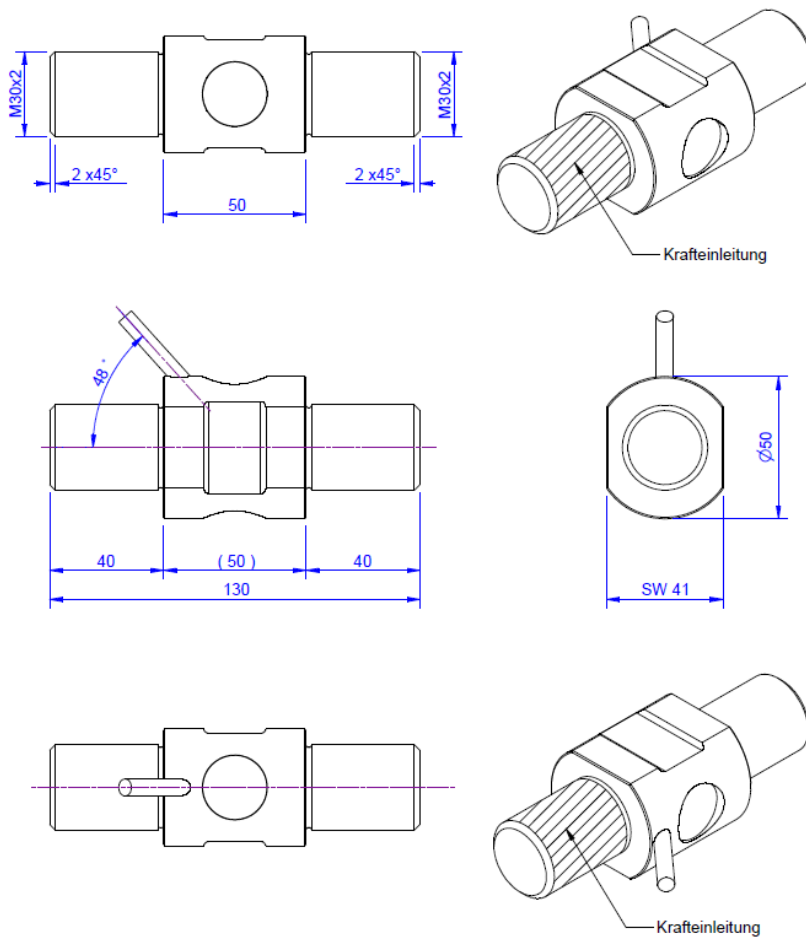
Der Kraftsensor KM50z ist ein Zug-/Druck-Kraftsensor mit kompakten Abmessungen. Für die Krafteinleitung sind zwei Regelgewinde M30 vorgesehen.

Die Schutzart ist IP 67.

Optionale Sonderausführung

- Druckbereich bis 8 bar

Technische Zeichnung



Technische Daten

Basisdaten		Einheit
Typ	Kraftsensor	
Kraftrichtung	Zug / Druck	
Nennkraft Fx	100	kN
Krafteinleitung	Außengewinde	
Abmessung 1	M30x2	
Sensor Befestigung	Außengewinde	
Abmessung 2	M30x2	
Gebrauchskraft	200	%FS
Nennmessweg	0.04	mm
Grenzquerkraft	10	%FS
Material	Edelstahl	
Eigenfrequenz Fx	10	kHz
Abmessungen	Ø50mm x 130mm	
Höhe	130	mm
Länge oder Durchmesser	50	mm
Grenzdrehmoment	100	Nm
Grenzbiegemoment	100	Nm
Varianten	100kN	

Elektrische Daten		Einheit
Eingangswiderstand	390	Ohm
Toleranz Eingangswiderstand	40	±
Ausgangswiderstand	350	Ohm
Isolationswiderstand	2x10 ⁹	Ohm
Nennbereich der Speisespannung von	2.5	V
Nennbereich der Speisespannung bis	5	V
Gebrauchsbereich der Speisespannung von	1	V
Gebrauchsbereich der Speisespannung bis	10	V
Nullsignal	0.05	mV/V
Nennkennwert	1	mV/V / FS

Genauigkeitsdaten Sensor		Einheit
Genauigkeitsklasse	1	
relative Linearitätsabweichung	0.1	%FS
relative Nullsignalhysterese	0.05	%FS
Temperatureinfluss auf das Nullsignal	0.02	%FS/K
Temperatureinfluss auf den Kennwert	0.02	%RD/K
Relatives Kriechen	0.1	%FS

Umweltdaten		Einheit
Nenntemperaturbereich von	-10	°C
Nenntemperaturbereich bis	70	°C
Gebrauchstemperaturbereich von	-10	°C
Gebrauchstemperaturbereich bis	85	°C
Lagertemperaturbereich von	-10	°C
Lagertemperaturbereich bis	85	°C
Schutzart	PI67	

Abkürzungen: RD: Istwert („Reading“); FS: Endwert („Full Scale“);1) Der exakte Nennkennwert wird im Prüfprotokoll ausgewiesen.2) Werte in () bei Zug-Druck Wechselbelastung

Anschlussbelegung

Kanal	Abkürzung	Bezeichnung	Aderfarbe	PIN
	+Us	positive Brückenspeisung	braun	
	-Us	negative Brückenspeisung	weiß	
	+Ud	positiver Brückenausgang	grün	
	-Ud	negativer Brückenausgang	gelb	

Druckbelastung: positives Ausgangssignal.
Schirm - transparent.

Montage

Sensor bei der Montage von Anbauteilen auf der Montageseite gegenhalten / kein Anzugsmoment durch den Sensor leiten. Anbauteile dürfen -falls gewünscht- an den Stirnflächen am Gewindefuß aufliegen.

Die Kalibrierung erfolgt mit Krafteinleitung über das Gewinde, nicht über die Stirnflächen. Bei Krafteinleitung über die Stirnflächen kann die Kalibrierung um einige Prozent abweichen gegenüber der Kalibrierung mit einer Krafteinleitung über das Gewinde.