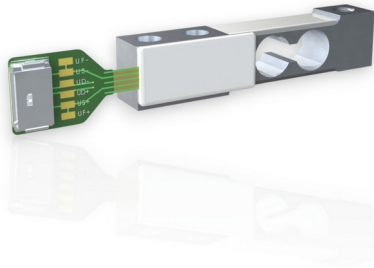


Kraftsensor KD60a 5N/IDC

Artikelnummer: 14753



Der Kraftsensor KD60a dient als Nachfolger für den KD60-Kraftsensor. Er hat ebenfalls die Geometrie einer Miniatur-Wägezelle und wird über die Durchgangsbohrungen einseitig befestigt. Die Krafteinleitung erfolgt in das Gewinde M5. Die Krafteinleitung wird bei Belastung parallel verschoben. Verschiebungen der Krafteinleitung und Querkräfte toleriert der Kraftsensor aufgrund seiner Ausführung als Doppelbalken.

Die Besonderheit dieses Modells besteht u. a. in der wählbaren Anschlussmöglichkeit: dank der integrierten Platine kann der passende Anschluss gewählt werden. Zur Auswahl stehen entweder die Lötkontakte für einen direkten Kabelanschluss oder ein kleiner IDC-Steckverbinder für ein passendes Anschlusskabel.

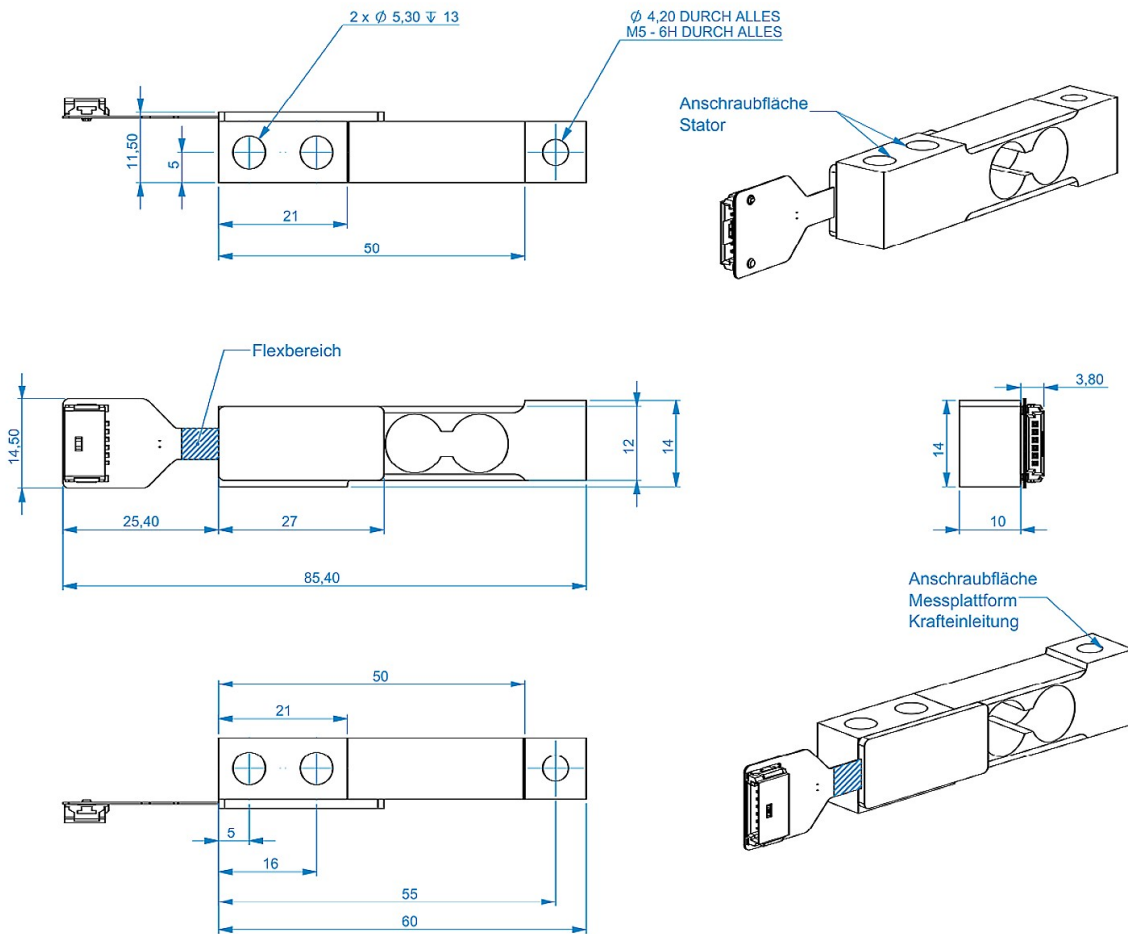
Der Kraftsensor KD60a kann bis zu einem Ausgangssignal von 2 mV/V bzw. bis zum Doppelten der jeweils angegebenen Nennkraft verwendet werden.

Auf Anfrage ist eine Hochtemperatur-Ausführung (HT) für eine maximale Einsatztemperatur von 150°C möglich. Dieser Sensor eignet sich für Prüfstände mit hoher Dauerbelastung.

Optionale Sonderausführung

- Druckbereich bis 8 bar

Technische Zeichnung



Technische Daten

Basisdaten		Einheit
Typ	Kraftsensor	
Kraftrichtung	Zug / Druck	
Nennkraft Fx	5	N
Krafteinleitung	Innengewinde	
Abmessung 1	1xM5x0,8	
Sensor Befestigung	Durchgangsbohrung	
Abmessung 2	2xØ5,3	
Gebrauchskraft	200	%FS
Nennmessweg	0.1	mm
Grenzquerkraft	500	%FS
Material	Edelstahl	
Abmessungen	60mm x 10mm x 14mm	
Höhe	14	mm
Länge oder Durchmesser	60	mm

Elektrische Daten		Einheit
Eingangswiderstand	400	Ohm
Toleranz Eingangswiderstand	50	Ohm
Ausgangswiderstand	350	Ohm
Toleranz Ausgangswiderstand	3	Ohm
Isolationswiderstand	2	GOhm
Nennbereich der Speisespannung von	2.5	V
Nennbereich der Speisespannung bis	5	V
Gebrauchsbereich der Speisespannung von	1	V
Gebrauchsbereich der Speisespannung bis	10	V
Nullsignal	0.05	mV/V
Nennkennwert	1	mV/V / FS
Kennwertbereich von	0.75	mV/V / FS
Kennwertbereich bis	1.1	mV/V / FS

Genauigkeitsdaten Sensor		Einheit
relative Linearitätsabweichung	0.1	%FS
relative Nullsignalhysterese	0.1	%FS
Temperatureinfluss auf das Nullsignal	0.2	%FS/K
Temperatureinfluss auf den Kennwert	0.01	%RD/K
Relatives Kriechen	0.1	%FS

Umweltdaten		Einheit
Nenntemperaturbereich von	-10	°C
Nenntemperaturbereich bis	70	°C
Gebrauchstemperaturbereich von	-10	°C
Gebrauchstemperaturbereich bis	85	°C
Lagertemperaturbereich von	-10	°C