

Kraftsensor KM55 20kN

Artikelnummer: 10429



Der Kraftsensor KM55 eignet sich wegen seiner flachen Bauform und seiner Durchgangsbohrung hervorragend zur Messung der Vorspannkraft von Schrauben.

Die Durchgangsbohrung 12 mm eignet sich aber auch zum Einsetzen einer Krafteinleitung. Mit einer Kalotte wird die zentrische und querkraftfreie Krafteinleitung realisiert.

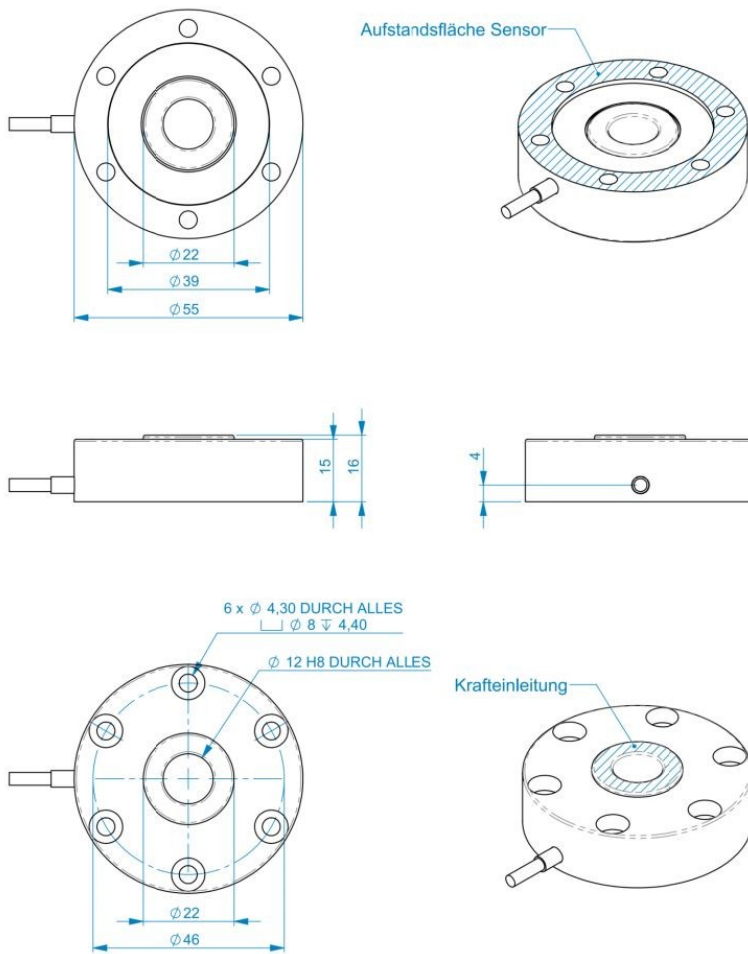
Durch Einsetzen von Halbschalen oder Prismen wird eine Anpassung dieser Kraftsensoren für die Messung von Walzenkräften erzielt.

Die sechs Durchgangsbohrungen $\varnothing 4,3\text{mm}$ erlauben die Befestigung des Sensors oder die Montage eines Prismas.

Optionale Sonderausführung

- Schutzart IP68: ab Nennkraft 200 N
- Vakuumvariante $> 10^{-5}$ mbar
- Druckbereich bis 8 bar
- reinraumtauglich

Technische Zeichnung



Technische Daten

Basisdaten		Einheit
Typ	Kraftmessdose	
Kraftrichtung	Druck	
Nennkraft Fx	20	kN
Krafteinleitung	Durchgangsbohrung	
Abmessung 1	Ø12	
Sensor Befestigung	Durchgangsbohrung	
Abmessung 2	6x Ø4,30	
Gebrauchskraft	150	%FS
Nennmessweg	0.07	mm
Grenzquerkraft	50	%FS
Material	Edelstahl	
Eigenfrequenz Fx	5	kHz
Abmessungen	Ø55 mm x 16 mm	
Höhe	16	mm
Länge oder Durchmesser	55	mm
Varianten	10kN... 50kN	

Elektrische Daten		Einheit
Eingangswiderstand	780	Ohm
Toleranz Eingangswiderstand	80	±
Ausgangswiderstand	700	Ohm
Toleranz Ausgangswiderstand	10	Ohm
Isolationswiderstand	2	GOhm
Nennbereich der Speisespannung von	2.5	V
Nennbereich der Speisespannung bis	5	V
Gebrauchsbereich der Speisespannung von	1	V
Gebrauchsbereich der Speisespannung bis	10	V
Nullsignal	0.05	mV/V
Nennkennwert	1	mV/V / FS

Genauigkeitsdaten Sensor		Einheit
Genauigkeitsklasse	1	
relative Linearitätsabweichung	0.5	%FS
relative Nullsignalhysterese	0.05	%FS
Temperatureinfluss auf das Nullsignal	0.02	%FS/K
Temperatureinfluss auf den Kennwert	0.02	%RD/K
Relatives Kriechen	0.1	%FS

Umweltdaten		Einheit
Nenntemperaturbereich von	-10	°C
Nenntemperaturbereich bis	70	°C
Gebrauchstemperaturbereich von	-10	°C
Gebrauchstemperaturbereich bis	85	°C
Lagertemperaturbereich von	-10	°C
Lagertemperaturbereich bis	85	°C
Schutzart	IP67	

Abkürzungen: RD: Istwert („Reading“); FS: Endwert („Full Scale“); 1) Der exakte Kennwert wird im Prüfprotokoll ausgewiesen.

Anschlussbelegung

Kanal	Abkürzung	Bezeichnung	Aderfarbe	PIN
	+Us	positive Brückenspeisung	braun	
	-Us	negative Brückenspeisung	weiß	
	+Ud	positiver Brückenausgang	grün	
	-Ud	negativer Brückenausgang	gelb	

Schirm - transparent. Druckbelastung: positives Ausgangssignal